



HF-Essential II για λαμπτήρες TL5 και TL-D

HF-Essential II for TL5/TL-D

Απλό, έξυπνο και αξιόπιστο. Το HF-Essential II είναι η πλέον οικονομική λύση για την αξιόπιστη λειτουργία λαμπτήρων φθορισμού. Είναι επίσης το ιδανικό βασικό προϊόν για χρήστες συστημάτων EM, οι οποίοι θέλουν να απολαμβάνουν τα πλεονεκτήματα που προσφέρουν τα ηλεκτρονικά μπάλαστ. Το λειτουργικά οικονομικό και αξιόπιστο HF-Essential II ανήκει στην ενεργειακή κλάση A2, ενώ η στιβαρή του σχεδίαση καλύπτει όλα τα σχετικά διεθνή πρότυπα ασφαλείας και λειτουργίας. Το HF-Essential II αποτελεί την ιδανική λύση για μια μεγάλη γκάμα εφαρμογών νέων κατασκευών και αντικαταστάσεων στον εμπορικό τομέα, συμπεριλαμβανομένων των εφαρμογών γενικής επιφανειακής τοποθέτησης και φωτισμού γραφείων, χώρων στάθμευσης, αποθηκών και άλλων εφαρμογών. Το μπάλαστ έχει σχεδιαστεί κυρίως για εφαρμογή σε εσωτερικούς χώρους. Για υπαίθριες εφαρμογές, το φωτιστικό πρέπει να είναι τουλάχιστον Κατηγορίας I και πρέπει να είναι επαρκώς προστατευμένο από το νερό και τη σκόνη. Η εγκατάσταση πρέπει επίσης να διαθέτει προστασία από υπερτάσεις που προκαλούνται από κεραυνούς ή οποιαδήποτε άλλη απαραίτητη προστασία του ηλεκτρικού κυκλώματος επιβάλλεται σε τέτοιες τυπικές εγκαταστάσεις και εφαρμογές.

Οφέλη

- Μέση ονομαστική διάρκεια ζωής μεγαλύτερη από 45.000 ώρες (σε θερμοκρασία Ta 50 °C)
- Βελτιστοποιημένη προθέρμανση λαμπτήρα για τουλάχιστον 25.000 χειρισμούς ενεργοποίησης/απενεργοποίησης χωρίς αντικατάσταση λαμπτήρων
- Διαθέτει τα σήματα συμμόρφωσης CE, KEMA, CCC

Χαρακτηριστικά

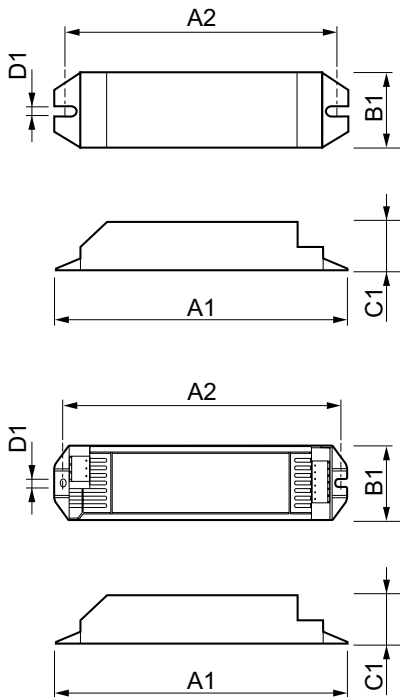
- Τεχνολογία Multi-Power για λειτουργία ακριβείας με διαφορετικούς τύπους λαμπτήρων και διάφορες τιμές ισχύος
- Λειτουργία Mono/Dual: λειτουργία με 1 ή 2 λαμπτήρες
- Μέγιστη αξιοπιστία στη λειτουργία του συστήματος

HF-Essential II for TL5/TL-D

Εφαρμογή

- Κατάλληλο για λειτουργία DC και εγκαταστάσεις έκτακτης ανάγκης
- Παρατεταμένη διάρκεια ζωής του λαμπτήρα σε εφαρμογές συχνών μεταγωγών, π.χ. σε περιπτώσεις χρήσης αισθητήρων παρουσίας ή αισθητήρων κίνησης, με 15 το πολύ μεταγωγές ανά ημέρα
- Για φωτιστικά με κλάσεις προστασίας I και II που χρησιμοποιούνται σε κτήρια γραφείων, νοσοκομεία, σουπερμάρκετ, πολυκαταστήματα και σχολεία

Σχεδιάγραμμα διαστάσεων



Product	D1	C1	A1	A2	B1
HF-E 1/2 54 TL5 II 220-240V 50/60Hz	4,2 mm	22,7 mm	280,0 mm	270,0 mm	30,0 mm
HF-E 1/2 236 TL-D II 220-240V 50/60Hz	4,2 mm	28,7 mm	211,0 mm	198,0 mm	39,6 mm

Product	D1	C1	A1	A2	B1
HF-E 1/2 58 TL-D II 220-240V 50/60Hz	4,2 mm	28,7 mm	211,0 mm	198,0 mm	40,0 mm

Λειτουργία και ηλεκτρικά συστήματα

Συχνότητα εισόδου	50 έως 60 Hz
Τάση εισόδου	220 έως 240 V

Έγκριση και εφαρμογή

Δείκτης ενεργειακής απόδοσης	A2
------------------------------	----

Γενικές πληροφορίες

Order Code	Full Product Name	Αριθμός λαμπτήρων
77066400	HF-E 1/2 54 TL5 II 220-240 50/60Hz	1/2 τεμάχιο/μονάδα
77064000	HF-E 1/2 58 TL-D II 220-240 50/60Hz	1/2 τεμάχιο/μονάδα

Order Code	Full Product Name	Αριθμός λαμπτήρων
77058900	HF-E 236 TL-D II 220-240 50/60Hz	2 τεμάχιο/μονάδα

Λειτουργία και ηλεκτρικά συστήματα

Order Code	Full Product Name	Αρ. προϊόντων ανά MCB (16 A Τύπου B) (ονομ.)
77066400	HF-E 1/2 54 TL5 II 220-240 50/60Hz	20

HF-Essential II for TL5/TL-D

Order Code	Full Product Name	Αρ. προϊόντων ανά MCB (16 A Τύπου B) (ονομ.)
77064000	HF-E 1/2 58 TL-D II 220-240 50/60Hz	20
77058900	HF-E 236 TL-D II 220-240 50/60Hz	16

Μηχανικά εξαρτήματα και περίβλημα

Order Code	Full Product Name	Περίβλημα
77066400	HF-E 1/2 54 TL5 II 220-240 50/60Hz	L280x30x22,7
77064000	HF-E 1/2 58 TL-D II 220-240 50/60Hz	L 211x40x28.7

Order Code	Full Product Name	Περίβλημα
77058900	HF-E 236 TL-D II 220-240 50/60Hz	L 211x40x28.7

