

CoreLine Recessed Spot

RS143Z CFRM GRID 1x2 WH

White

Το CoreLine Recessed Spot είναι μια σειρά χωνευτών σποτ η οποία σχεδιάστηκε με σκοπό την αντικατάσταση των φωτιστικών με λαμπτήρες αλογόνου. Η εμφάνισή τους που μοιάζει με αυτή των λαμπτήρων αλογόνου καθώς και η ελκυστική τιμή τους διευκολύνει τους πελάτες να μεταβούν στην επιλογή LED. Αυτό το προϊόν παρέχει φυσικό εφέ φωτισμού για εφαρμογές φωτισμού ανάδειξης, όπως και άμεση εξοικονόμηση ενέργειας και πολύ μεγαλύτερη διάρκεια ζωής – μια φιλική προς το περιβάλλον λύση. Με τα κουμπωτά βύσματα, η τοποθέτηση είναι γρήγορη και πολύ εύκολη.

Δεδομένα Προϊόντων

Γενικές πληροφορίες		Διαστάσεις (Ύψος x Πλάτος x Βάθος)	
Κατηγορία προστασίας IEC	-	53 x 110 x 200 mm (2.1 x 4.3 x 7.9 in)	
Σήμανση CE	CE mark	Έγκριση και εφαρμογή	
Υλικό	Aluminum	Βαθμός προστασίας από τις εισροές	IP20 [Finger-protected]
Χρώμα εξαρτήματος	White	Κωδικός προστασίας από μηχ. κρούσεις	IK03 [0.3 J]
Λειτουργία και ηλεκτρικά συστήματα		Στοιχεία προϊόντος	
Τάση εισόδου	- V	Πλήρης κωδικός προϊόντος	871869938833199
Συχνότητα εισόδου	- Hz	Όνομα παραγωγέας προϊόντος	RS143Z CFRM GRID 1x2 WH
Μηχανικά εξαρτήματα και περίβλημα		EAN/UPC	8718699388331
Συνολικό μήκος	200 mm	Κωδικός παραγωγέας	38833199
Συνολικό πλάτος	110 mm	Τοπικός κωδικός	RS143ZCFRMG2WH
Συνολικό ύψος	53 mm	Αριθμητής - Ποσότητα ανά συσκευασία	1
		Αριθμητής SAP - Πακέτα ανά εξωτερικό κουτί	12
		Αρ. υλικού (12NC)	912401483213

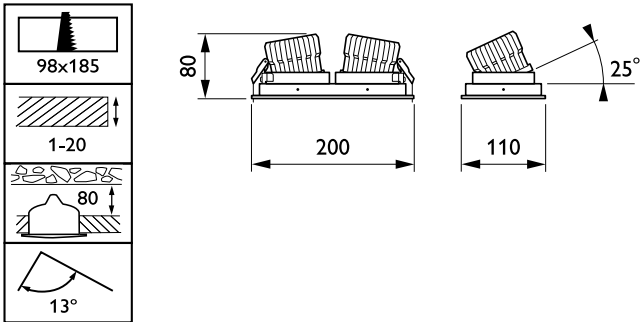
CoreLine Recessed Spot

Καθαρό βάρος (τεμάχιο)

0,350 kg

IK03

Σχεδιάγραμμα διαστάσεων



CoreLine acc. RS140Z/RS143Z

