



HID Εκκινητές

SUD 40-S 220-240V 50/60HZ

Αναφλεκτήρες HID για σειριακά συστήματα

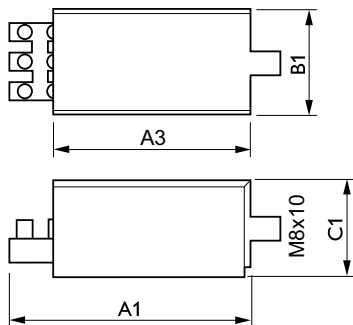
Δεδομένα Προϊόντων

Γενικές πληροφορίες	
Κωδικός εφαρμογής	40-S
Τύπος λαμπτήρα	SON/MH/CDM/CDO
Αριθμός λαμπτήρων	1 τεμάχιο/μονάδα
Λειτουργία και ηλεκτρικά συστήματα	
Τάση εισόδου	220 to 240 V
Συχνότητα εισόδου	50 έως 60 Hz
Τάση εκκίνησης (μεγ.)	5 kV
Τάση εκκίνησης (ελάχ.)	4 kV
Απώλειες ισχύος (ονομ.)	1 W
Καλωδίωση	
Διατομή καλωδίου επαφής μπάλαστ	4 mm ²
Χαρακτηριστικά συστήματος	
Ονομαστική ισχύς μπαλάστ-λαμπτήρα	150/250/400 W

Θερμοκρασία	
Θερμοκρασία περιβάλλοντος (μέγ.)	70 °C
Θερμοκρασία περιβάλλοντος (ελάχ.)	-30 °C
Μέγιστη θερμ. περιβλήματος σε λειτουργία (μέγ.)	105 °C
Στοιχεία προϊόντος	
Πλήρης κωδικός προϊόντος	871150093035430
Όνομα παραγωγέας προϊόντος	SUD 40-S 220-240V 50/60Hz
EAN/UPC	8711500930354
Κωδικός παραγωγέας	93035430
Τοπικός κωδικός	SUD40-S
Αριθμητής - Ποσότητα ανά συσκευασία	1
Αριθμητής SAP - Πακέτα ανά εξωτερικό κουτί	30
Αρ. υλικού (12NC)	913700193591
Καθαρό βάρος (τεμάχιο)	0,156 kg

HID Εκκινητές

Σχεδιάγραμμα διαστάσεων



SUD 40-S 220-240V 50/60Hz

Product	C1	A1	A3	B1
SUD 40-S 220-240V 50/60Hz	32 mm	78 mm	62 mm	36 mm

