

# PHILIPS

## Lighting



# HF-REGULATOR II για λαμπτήρες TL5

## HF-R 249 TL5 EII 220-240V 50/60Hz

Ηλεκτρονικό ρυθμιστικό μπάλαστ υψηλής συχνότητας, που χρησιμοποιεί το αναλογικό πρωτόκολλο (1-10 V) για λαμπτήρες TL5 HE/HO και TL5 Eco. Το μπάλαστ έχει σχεδιαστεί κυρίως για εφαρμογή σε εσωτερικούς χώρους. Για υπαίθριες εφαρμογές, το φωτιστικό πρέπει να είναι τουλάχιστον Κατηγορίας I και πρέπει να είναι επαρκώς προστατευμένο από το νερό και τη σκόνη. Η εγκατάσταση πρέπει επίσης να διαθέτει προστασία από υπερτάσεις που προκαλούνται από κεραυνούς ή οποιαδήποτε άλλη απαραίτητη προστασία του ηλεκτρικού κυκλώματος επιβάλλεται σε τέτοιες τυπικές εγκαταστάσεις και εφαρμογές.

### Δεδομένα Προϊόντων

| Γενικές πληροφορίες                          |                  |
|--|------------------|
| Κωδικός εφαρμογής                            | EII              |
| Έκδοση τύπου                                 | mk2              |
| Τύπος λαμπτήρα                               | TL5              |
| Αριθμός λαμπτήρων                            | 2 τεμάχιο/μονάδα |
| Αρ. προϊόντων ανά MCB (16 A Τύπου B) (ονομ.) | 12               |
| Αυτόματη επανεκκίνηση                        | Yes              |

| Λειτουργία και ηλεκτρικά συστήματα              |                  |
|---|------------------|
| Τάση εισόδου                                    | 220 to 240 V     |
| Συχνότητα εισόδου                               | 50 έως 60 Hz     |
| Συχνότητα λειτουργίας (μέγ.)                    | 89 kHz           |
| Συχνότητα λειτουργίας (ελάχ.)                   | 45 kHz           |
| Μέθοδος εκκίνησης                               | Programmed Start |
| Συντελεστής αιχμής (μεγ.)                       | 1.7              |
| Συντελεστής ισχύος στο 100% του φορτίου (ονομ.) | 0.98             |
| Χρόνος εκκίνησης (μεγ.)                         | 0.2 s            |
| Απόδοση τάσης δικτύου (AC)                      | -8% - +6%        |

| Ασφάλεια τάσης δικτύου (AC)              |             |
|--|-------------|
| Ασφάλεια τάσης δικτύου (AC)              | -10% - +10% |
| Ένταση ρεύματος διαρροής γείωσης (μέγ.)  | 0,5 mA      |
| Πλάτος έντασης ρεύματος εκκίνησης        | 0,40 ms     |
| Απώλειες ισχύος (ονομ.)                  | 7.9 W       |
| Μέγιστη ένταση ρεύματος εκκίνησης (μέγ.) | 45 A        |

| Καλωδίωση                                 |   |
|---|---|
| Ακροδέκτες εισόδου τύπου βύσματος         | WAGO 251 universal connector<br>[ Suitable for both automatic wiring (ALF and ADS) and manual wiring] |
| Ακροδέκτες εξόδου τύπου βύσματος          | WAGO 251 universal connector<br>[ Suitable for both automatic wiring (ALF and ADS) and manual wiring] |
| Τύπος βύσματος ακροδεκτών εισόδου ελέγχου | WAGO 251 universal connector<br>[ Suitable for both automatic wiring (ALF and ADS) and manual wiring] |
| Μήκος ταινίας καλωδίου                    | 8.0-9.0 mm  |
| Διπλό εξάρτημα κύριο/δευτερεύον           | - [ not specified]  |

## HF-REGULATOR II για λαμπτήρες TL5

|  |                           |
|--|---------------------------|
| Διατομή ακροδέκτη εισόδου ελέγχου              | 0.50-1.00 mm <sup>2</sup> |
| Διατομή ακροδέκτη εισόδου                      | 0.50-1.00 mm <sup>2</sup> |
| Διατομή ακροδέκτη εξόδου                       | 0.50-1.00 mm <sup>2</sup> |
| Διατομή καλωδίου αυτόματης εισαγωγής (ALF/ADS) | 0.5 mm <sup>2</sup>       |

### Χαρακτηριστικά συστήματος

|                                   |      |
|-----------------------------------|------|
| Ονομαστική ισχύς μπαλάστ-λαμπτήρα | 49 W |
|-----------------------------------|------|

### Θερμοκρασία

|   |               |
|---|---------------|
| Θερμοκρασία περιβάλλοντος (μέγ.)          | 50 °C         |
| Θερμοκρασία περιβάλλοντος (ελάχ.)         | 10 °C         |
| Θερμοκρασία αποθήκευσης (μέγ.)            | 80 °C         |
| Θερμοκρασία αποθήκευσης (ελάχ.)           | -25 °C        |
| Θερμοκρασία σταθερής λειτουργίας λαμπτήρα | Not Specified |
| T-ανάφλεξη (μέγ.)                         | 50 °C         |
| T-ανάφλεξη (ελάχ.)                        | 0 °C          |

### Συστήματα ελέγχου και ρύθμιση της έντασης

|                           |                        |
|---------------------------|------------------------|
| Διασύνδεση ελέγχου        | 1-10V                  |
| Ισχύς επιπέδου ρύθμισης   | 1%-100%                |
| Προστασία εισόδου ελέγχου | Yes (Basic insulation) |

### Μηχανικά εξαρτήματα και περιβλήμα

|           |             |
|-----------|-------------|
| Περιβλήμα | L 360x30x21 |
|-----------|-------------|

### Λειτουργία έκτακτης ανάγκης

|  |         |
|--|---------|
| Τάση μπαταρίας για την εκκίνηση λαμπτήρα | 196 V   |
| Λειτουργία λαμπτήρα με μπαταρία          | 154-276 |

### Έγκριση και εφαρμογή

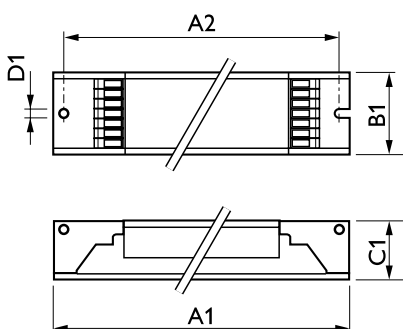
|                              |        |
|------------------------------|--------|
| Δείκτης ενεργειακής απόδοσης | A1 BAT |
|------------------------------|--------|

|                                     |   |
|-------------------------------------|---|
| Κλάση IP                            | IP 20 [ Ingress Protection 20]                  |
| EMI 9 kHz ... 30 MHz                | EN55015   |
| EMI 30 MHz ... 1000 MHz             | EN55022 level B                                 |
| Πρότυπο ασφαλείας                   | IEC 61347-2-3                                   |
| Πρότυπο απόδοσης                    | IEC 60929                                       |
| Πρότυπο ποιότητας                   | ISO 9000:2000                                   |
| Περιβαλλοντικό πρότυπο              | ISO 14001                                       |
| Πρότυπο εκπομπής αρμονικών ρεύματος | IEC 61000-3-2                                   |
| Πρότυπο EMC                         | IEC 61547                                       |
| Πρότυπο κραδασμών                   | IEC68-2-6 F c                                   |
| Bumps Standard                      | IEC 68-2-29 Eb                                  |
| Πρότυπο υγρασίας                    | EN 61347-2-3 clause 11                          |
| Διαπιστεύσεις                       | Σήμανση CE ENEC certificate VDE-EMV certificate |
| Σήμανση θερμοκρασίας                | Yes   |
| Πρότυπο ασφαλείας                   | IEC 60598-2-22                                  |
| Βόμβος και επίπεδο θορύβου          | Inaudible                                       |

### Στοιχεία προϊόντος

|  |                                   |
|--|-----------------------------------|
| Πλήρης κωδικός προϊόντος                   | 871150091003530                   |
| Όνομα παραγωγέας προϊόντος                 | HF-R 249 TL5 EII 220-240V 50/60Hz |
| EAN/UPC                                    | 8711500910035                     |
| Κωδικός παραγωγέας                         | 91003530                          |
| Τοπικός κωδικός                            | HFR249TL5                         |
| Αριθμητής - Ποσότητα ανά συσκευασία        | 1                                 |
| Αριθμητής SAP - Πακέτα ανά εξωτερικό κουτί | 12                                |
| Αρ. υλικού (12NC)                          | 913700608766                      |
| Καθαρό βάρος (τεμάχιο)                     | 0.310 kg                          |

### Σχεδιάγραμμα διαστάσεων



HF-R 249 TL5 EII 220-240V 50/60Hz

| Product                           | D1     | C1    | A1     | A2     | B1    |
|-----------------------------------|--------|-------|--------|--------|-------|
| HF-R 249 TL5 EII 220-240V 50/60Hz | 4,2 mm | 22 mm | 360 mm | 350 mm | 30 mm |

## HF-REGULATOR II για λαμπτήρες TL5

