

PHILIPS

Lighting



PrimaVision Power for CDM

HID-PV C 150 /S CDM 220-240V 50/60Hz

Ο εξοπλισμός PrimaVision Power έχει σχεδιαστεί για τη βέλτιστη απόδοση των λαμπτήρων CDM ισχύος 100 και 150 W – ιδανικός όπου απαιτείται φως υψηλής έντασης.

δεδομένα Προϊόντων

Γενικές πληροφορίες	
Τύπος λαμπήρα	CDM
Αριθμός λαμπτήρων	1 τεμάχιο/μονάδα
Κατάλληλο μόνο για χρήση σε εξωτερικούς χώρους	No
Αρ. προϊόντων ανά MCB (16 A Τύπου B) (ονομ.)	6
Αυτόματη επανεκκίνηση	Yes

Λειτουργία και ηλεκτρικά συστήματα	
Τάση εισόδου	220 to 240 V
Συχνότητα εισόδου	50 έως 60 Hz
Συχνότητα λειτουργίας (ονομ.)	0.14 kHz
Συντελεστής ισχύος στο 100% του φορτίου (ονομ.)	0.95
Τάση εκκίνησης (μέγ.)	5.0 kV
Χρόνος απενεργοποίησης εκκινήτη (ονομ.)	20 min
Απόδοση τάσης δικτύου (AC)	-10%~+6%
Ασφάλεια τάσης δικτύου (AC)	-18%~+10%
Ένταση ρεύματος διαρροής γείωσης (μέγ.)	0.35 mA
Πλάτος έντασης ρεύματος εκκίνησης	,50 ms
Σταθερή απόκλιση ισχύος	-3%/+3%
Απώλειες ισχύος (ονομ.)	10 W
Μέγιστη ένταση ρεύματος εκκίνησης (μέγ.)	50 A

Καλωδίωση	
Χωρητικότητα κοινού καλωδίου εξόδου (ονομ.)	200 pF
Μήκος καλωδίου από τη συσκευή στον λαμπτήρα	2,0 m
Μήκος ταινίας καλωδίου	10.0-11.0 mm
Διατομή καλωδίου επαφής μπάλαστ	0.50-2.50 mm ²
Τύπος βύσματος	Insert

Χαρακτηριστικά συστήματος	
Ονομαστική ισχύς μπαλάστ-λαμπήρα	150 W

Θερμοκρασία	
Θερμοκρασία περιβάλλοντος (μέγ.)	60 °C
Θερμοκρασία περιβάλλοντος (ελάχ.)	-20 °C
Θερμοκρασία αποθήκευσης (μέγ.)	85 °C
Θερμοκρασία αποθήκευσης (ελάχ.)	-25 °C
Διάρκεια ζωής θερμ. περιβλήματος (ονομ.)	75 °C
Μέγιστη θερμ. περιβλήματος σε λειτουργία (μέγ.)	85 °C

Μηχανικά εξαρτήματα και περίβλημα	
Περίβλημα	/S

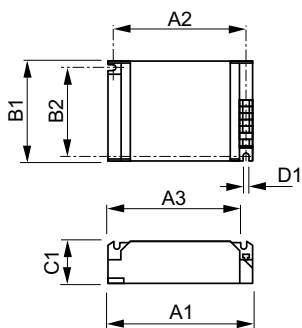
PrimaVision Power for CDM

Έγκριση και εφαρμογή	
Ενεργή προστασία θερμοκρασίας	Yes
EMI 9 kHz ... 300 MHz	CISPR 15 έκδ. 7.2
Πρότυπο κραδασμών	IEC60068-2-6 F c
Bumps Standard	IEC 60068-2-29 Eb
Διαπιστεύσεις	F-Marking Σήμανση CE VDE certificate VDE-EMV certificate CB Certificate
Βόμβος και επίπεδο θορύβου	Inaudible

Στοιχεία προϊόντος	
Πλήρης κωδικός προϊόντος	871150091052330

Όνομα παραγγελίας προϊόντος	HID-PV C 150 /S CDM 220-240V 50/60Hz
ΕΑΝ/UPC	8711500910523
Κωδικός παραγγελίας	91052330
Τοπικός κωδικός	HID-PVC150/S
Αριθμητής - Ποσότητα ανά συσκευασία	1
Αριθμητής SAP - Πακέτα ανά εξωτερικό κουτί	12
Αρ. υλικού (12NC)	913700614066
Καθαρό βάρος (τεμάχιο)	0,360 kg

Σχεδιάγραμμα διαστάσεων



HID-PV C 150 /S CDM 220-240V 50/60Hz

Product	D1	C1	A1	A2	B1	B2
HID-PV C 150 /S CDM 220-240V 50/60Hz	4,8 mm	32,0 mm	135,0 mm	123,5 mm	75,0 mm	63,5 mm

