



HF-PERFORMER Intelligent για λαμπτήρες TL5 HE/HO

HF-Pi 2 28/35/49/54 TL5 220-240V

HF-Performer Intelligent για λαμπτήρες Master και ECO TL5 HE/HO, TL-D και PL-LTo HF-Performer Intelligent διαθέτει αυτόματη αναγνώριση του συνδεδεμένου λαμπτήρα και μπορεί ανεξάρτητα να ρυθμίσει με ακρίβεια τις παραμέτρους λειτουργίας του στον αντίστοιχο λαμπτήρα. Αυτό έχει ως αποτέλεσμα ένα σημαντικό πλεονέκτημα, ειδικά για τους λαμπτήρες T5, αφού σημαίνει ότι μπορούν οι λαμπτήρες TL5 HE και HO του ίδιου μήκους να εναλλάσσονται. Με μια επιλογή από επτά μπάλαστ, ο πελάτης μπορεί να διαχειρίζεται αποτελεσματικά κάθε πιθανό συνδυασμό των λαμπτήρων Master TL5 και Eco, TL-D και PL-L. Το μπάλαστ έχει σχεδιαστεί κυρίως για εφαρμογή σε εσωτερικούς χώρους. Για υπαίθριες εφαρμογές, το φωτιστικό πρέπει να είναι τουλάχιστον Κατηγορίας I και πρέπει να είναι επαρκώς προστατευμένο από το νερό και τη σκόνη. Η εγκατάσταση πρέπει επίσης να διαθέτει προστασία από υπερτάσεις που προκαλούνται από κεραυνούς ή οποιαδήποτε άλλη απαραίτητη προστασία του ηλεκτρικού κυκλώματος επιβάλλεται σε τέτοιες τυπικές εγκαταστάσεις και εφαρμογές.

δεδομένα Προϊόντων

Γενικές πληροφορίες		Λειτουργία και ηλεκτρικά συστήματα	
Κωδικός εφαρμογής	EII	Τάση εισόδου	220 to 240 V
Έκδοση τύπου	mk1	Συχνότητα εισόδου	50 έως 60 Hz
Τύπος λαμπτήρα	TL5	Μέθοδος εκκίνησης	Warm Start
Αριθμός λαμπτήρων	2 τεμάχιο/μονάδα	Συντελεστής αιχμής (μεγ.)	1,7
Αρ. προϊόντων ανά MCB (16 A Τύπου B) (ονομ.)	12	Χρόνος εκκίνησης (μεγ.)	5,0 s
Αυτόματη επανεκκίνηση	Yes	Απόδοση τάσης δικτύου (AC)	-8% - +6%
		Ασφάλεια τάσης δικτύου (AC)	-10% - +10%
		Ένταση ρεύματος διαρροής γείωσης (μέγ.)	0,5 mA

HF-PERFORMER Intelligent για λαμπτήρες TL5 HE/HO

Πλάτος έντασης ρεύματος εκκίνησης	0,35 ms
Σταθερή απόκλιση ισχύος	-2%/+2%
Συντελεστής μπάλαστ (ονομ.)	1,00
Απώλειες ισχύος (ονομ.)	6,1-8,9 W
Μέγιστη ένταση ρεύματος εκκίνησης (μέγ.)	31 A
Απόδοση με πλήρες φορτίο [%]	94,89999999999999 %

Καλωδίωση

Ακροδέκτες εισόδου τύπου βύσματος	Insert
Χωρητικότητα κοινού καλωδίου εξόδου (ονόμ.)	70 pF
Ακροδέκτες εξόδου τύπου βύσματος	Insert
Μήκος καλωδίου θερμής καλωδίωσης	0,75 m
Μήκος ταινίας καλωδίου	8,0-9,0 mm
Διατομή ακροδέκτη εισόδου	0,50-1,00 mm ²
Διατομή ακροδέκτη εξόδου	0,50-1,00 mm ²
Χωρητικότητα καλωδίου εξόδου προς γη (ονομ.)	70 pF

Χαρακτηριστικά συστήματος

Ονομαστική ισχύς μπαλάστ-λαμπτήρα	28-54 W
Ονομαστική ισχύς λαμπτήρα TL5	28/35/49/54 W
Ισχύς συστήματος με TL5	33,6/41,1/53/53,2 W
Ισχύς λαμπτήρα TL5	27,5/34,4/45,6/48,4 W
Απώλεια ισχύος στο TL5	6,1/6,7/7,4/8 W

Θερμοκρασία

Θερμοκρασία περιβάλλοντος (μέγ.)	50 °C
Θερμοκρασία περιβάλλοντος (ελάχ.)	-25 °C
Θερμοκρασία αποθήκευσης (μέγ.)	80 °C
Θερμοκρασία αποθήκευσης (ελάχ.)	-40 °C
Διάρκεια ζωής θερμ. περιβλήματος (ονομ.)	75 °C
Μέγιστη θερμ. περιβλήματος σε λειτουργία (μέγ.)	75 °C
T-ανάφλεξη (μέγ.)	50 °C
T-ανάφλεξη (ελάχ.)	-25 °C

Μηχανικά εξαρτήματα και περιβλήμα

Περιβλήμα	L360x30x22
-----------	------------

Λειτουργία έκτακτης ανάγκης

Ονομαστική φωτεινή ένταση μετά από 60 δευτερόλεπτα	100% of EBLF
--	--------------

Λειτουργία λαμπτήρα με μπαταρία	198-276
Συντελεστής φωτεινότητας του μπαλάστ ασφαλείας (ονομ.)	100 %
Ονομαστική ένταση φωτός μετά από 5 δευτερόλεπτα	50% of EBLF

Έγκριση και εφαρμογή

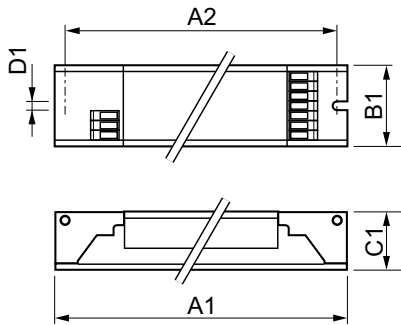
Δείκτης ενεργειακής απόδοσης	A2 BAT
Κλάση IP	IP 20 [Ingress Protection 20]
EMI 9 kHz ... 30 MHz	EN55015
EMI 30 MHz ... 1000 MHz	EN 55022 Class B
Πρότυπο ασφαλείας	IEC 61347-2-3
Πρότυπο απόδοσης	IEC 60929
Πρότυπο ποιότητας	ISO 9000:2000
Περιβαλλοντικό πρότυπο	ISO 14001
Πρότυπο εκπομπής αρμονικών ρεύματος	IEC 61000-3-2
Πρότυπο EMC	IEC 61547
Πρότυπο κραδασμών	IEC68-2-6 F c
Bumps Standard	IEC 68-2-29 Eb
Πρότυπο υγρασίας	EN 61347-2-3 clause 11
Διαπιστεύσεις	Σήμανση CE ENEC certificate VDE-EMV certificate
Σήμανση θερμοκρασίας	Yes
Πρότυπο ασφαλείας	IEC 60598-2-22
Βόμβος και επίπεδο θορύβου	Inaudible

Στοιχεία προϊόντος

Πλήρης κωδικός προϊόντος	871150091502330
Όνομα παραγωγέας προϊόντος	HF-Pi 2 28/35/49/54 TL5 EII 220-240V
EAN/UPC	8711500915023
Κωδικός παραγγελίας	91502330
Τοπικός κωδικός	HFP228-54TL5EII
Αριθμητής - Ποσότητα ανά συσκευασία	1
Αριθμητής SAP - Πακέτα ανά εξωτερικό κουτί	12
Αρ. υλικού (12NC)	913700624366
Καθαρό βάρος (τεμάχιο)	0,305 kg

HF-PERFORMER Intelligent για λαμπτήρες TL5 HE/HO

Σχεδιάγραμμα διαστάσεων



HF-Pi 2 28/35/49/54 TL5 EII 220-240V

Product	D1	C1	A1	A2	B1
HF-Pi 2 28/35/49/54 TL5 EII 220-240V	4,2 mm	22 mm	360 mm	350 mm	30 mm

