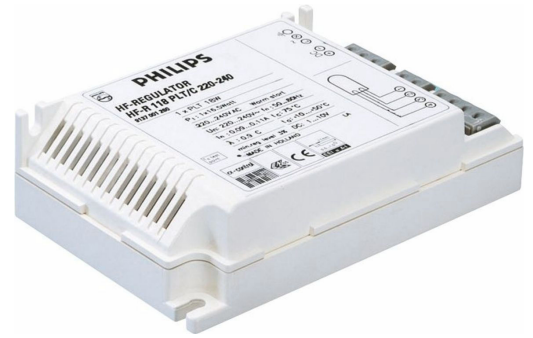


# PHILIPS

## Lighting



# HF-REGULATOR για λαμπτήρες PL-T/C

## HF-R 1 26-42 PL-T/C EII 220-240V 50/60Hz

Μικρό, ηλεκτρονικό ρυθμιστικό μπάλαστ υψηλής συχνότητας, που χρησιμοποιεί το αναλογικό πρωτόκολλο (1-10 V) για λαμπτήρες PL-T, PL-C και PL-R; Το μπάλαστ έχει σχεδιαστεί κυρίως για εφαρμογή σε εσωτερικούς χώρους. Για υπαίθριες εφαρμογές, το φωτιστικό πρέπει να είναι τουλάχιστον Κατηγορίας I και πρέπει να είναι επαρκώς προστατευμένο από το νερό και τη σκόνη. Η εγκατάσταση πρέπει επίσης να διαθέτει προστασία από υπερτάσεις που προκαλούνται από κεραυνούς ή οποιαδήποτε άλλη απαραίτητη προστασία του ηλεκτρικού κυκλώματος επιβάλλεται σε τέτοιες τυπικές εγκαταστάσεις και εφαρμογές.

### δεδομένα Προϊόντων

Γενικές πληροφορίες		Απόδοση τάσης δικτύου (AC)	
Κωδικός εφαρμογής	EII	Ασφάλεια τάσης δικτύου (AC)	-8% - +6%
Έκδοση τύπου	mk3	Ένταση ρεύματος διαρροής γείωσης (μέγ.)	0,5 mA
Τύπος λαμπτήρα	PL-T/C	Πλάτος έντασης ρεύματος εκκίνησης	0,35 ms
Αριθμός λαμπτήρων	1 τεμάχιο/μονάδα	Σταθερή απόκλιση ισχύος	-2% / +2%
Αρ. προϊόντων ανά MCB (16 A Τύπου B) (ονομ.)	28	Συντελεστής μπάλαστ (ονομ.)	0,99
Αυτόματη επανεκκίνηση	Yes	Απώλειες ισχύος (ονομ.)	4,8-5,0 W
Λειτουργία και ηλεκτρικά συστήματα		Μέγιστη ένταση ρεύματος εκκίνησης (μέγ.)	27 A
Τάση εισόδου	220 to 240 V	Καλωδίωση	
Συχνότητα εισόδου	50 έως 60 Hz	Ακροδέκτες εισόδου τύπου βύσματος	Insert
Συχνότητα λειτουργίας (μέγ.)	100 kHz	Χωρητικότητα κοινού καλωδίου εξόδου (ονομ.)	30 pF
Συχνότητα λειτουργίας (ελάχ.)	40 kHz	Ακροδέκτες εξόδου τύπου βύσματος	Insert
Μέθοδος εκκίνησης	Programmed Start	Τύπος βύσματος ακροδεκτών εισόδου ελέγχου	Insert
Συντελεστής αιχμής (μεγ.)	1,7	Μήκος ταινίας καλωδίου	7,5-8,5 mm
Συντελεστής ισχύος στο 100% του φορτίου (ονομ.)	0,95	Διπλό εξάρτημα κύριο/δευτερεύον	Not applicable [ Master/Slave oper. not applicable]
Χρόνος εκκίνησης (μεγ.)	1,5 s		

## HF-REGULATOR για λαμπήρες PL-T/C

Διατομή ακροδέκτη εισόδου ελέγχου	0.50-1.50 mm <sup>2</sup>
Διατομή ακροδέκτη εισόδου	0.50-1.50 mm <sup>2</sup>
Διατομή ακροδέκτη εξόδου	0.50-1.50 mm <sup>2</sup>
Χωρητικότητα καλωδίου εξόδου προς γη (ονομ.)	75 pF

### Χαρακτηριστικά συστήματος

Όνομαστική ισχύς μπαλάστ-λαμπήρα	26-42 W
----------------------------------	---------

### Θερμοκρασία

Θερμοκρασία περιβάλλοντος (μέγ.)	50 °C
Θερμοκρασία περιβάλλοντος (ελάχ.)	-20 °C
Θερμοκρασία αποθήκευσης (μέγ.)	80 °C
Θερμοκρασία αποθήκευσης (ελάχ.)	-25 °C
Διάρκεια ζωής θερμ. περιβλήματος (ονομ.)	65 °C
Μέγιστη θερμ. περιβλήματος σε λειτουργία (μέγ.)	75 °C
Θερμοκρασία σταθερής λειτουργίας λαμπήρα	Not Specified
T-ανάφλεξη (μέγ.)	50 °C
T-ανάφλεξη (ελάχ.)	0 °C

### Συστήματα ελέγχου και ρύθμιση της έντασης

Διασύνδεση ελέγχου	1-10V
Ισχύς επιπέδου ρύθμισης	1%-100%
Προστασία εισόδου ελέγχου	Yes (Basic insulation)

### Μηχανικά εξαρτήματα και περιβλήμα

Περιβλήμα	S 123x79x33
-----------	-------------

### Λειτουργία έκτακτης ανάγκης

Τάση μπαταρίας για την εκκίνηση λαμπήρα	198-254 V
Λειτουργία λαμπήρα με μπαταρία	176-254

### Έγκριση και εφαρμογή

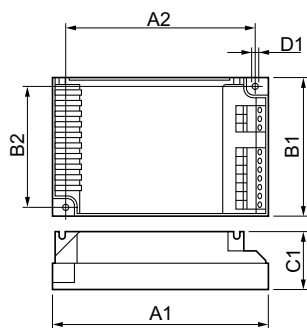
Δείκτης ενεργειακής απόδοσης	A1 BAT
------------------------------	--------

Κλάση IP	IP 20 [ Ingress Protection 20]
EMI 9 kHz ... 30 MHz	EN55015
EMI 30 MHz ... 1000 MHz	EN55022 level B
Πρότυπο ασφαλείας	IEC 61347-2-3
Πρότυπο απόδοσης	IEC 60929
Πρότυπο ποιότητας	ISO 9000:2000
Περιβαλλοντικό πρότυπο	ISO 14001
Πρότυπο εκπομπής αρμονικών ρεύματος	IEC 61000-3-2
Πρότυπο EMC	IEC 61547
Πρότυπο κραδασμών	IEC68-2-6 F c
Bumps Standard	IEC 68-2-29 Eb
Πρότυπο υγρασίας	EN 61347-2-3 clause 11
Διαπιστεύσεις	Σήμανση CE ENEC certificate VDE-EMV certificate
Σήμανση θερμοκρασίας	Yes
Πρότυπο ασφαλείας	IEC 60598-2-22
Βόμβος και επίπεδο θορύβου	Inaudible

### Στοιχεία προϊόντος

Πλήρης κωδικός προϊόντος	872790080971800
Όνομα παραγωγέας προϊόντος	HF-R 1 26-42 PL-T/C EII 220-240V 50/60Hz
EAN/UPC	8711500880765
Κωδικός παραγωγέας	80971800
Τοπικός κωδικός	HFR126-42PLT/C
Αριθμητής - Ποσότητα ανά συσκευασία	1
Αριθμητής SAP - Πακέτα ανά εξωτερικό κουτί	12
Αρ. υλικού (12NC)	913700626666
Καθαρό βάρος (τεμάχιο)	0.200 kg

### Σχεδιάγραμμα διαστάσεων



HF-R 1 26-42 PL-T/C EII 220-240V 50/60Hz

Product	D1	C1	A1	A2	B1	B2
HF-R 1 26-42 PL-T/C EII 220-240V 50/60Hz	4,5 mm	33,0	123,0	111,0	79,0	67,0
		mm	mm	mm	mm	mm

## HF-REGULATOR για λαμπτήρες PL-T/C

