

PHILIPS

Lighting



HF-REGULATOR II για λαμπτήρες TL5

HF-R 239 TL5 EII 220-240V 50/60Hz

Ηλεκτρονικό ρυθμιστικό μπάλαστ υψηλής συχνότητας, που χρησιμοποιεί το αναλογικό πρωτόκολλο (1-10 V) για λαμπτήρες TL5 HE/HO και TL5 Eco. Το μπάλαστ έχει σχεδιαστεί κυρίως για εφαρμογή σε εσωτερικούς χώρους. Για υπαίθριες εφαρμογές, το φωτιστικό πρέπει να είναι τουλάχιστον Κατηγορίας I και πρέπει να είναι επαρκώς προστατευμένο από το νερό και τη σκόνη. Η εγκατάσταση πρέπει επίσης να διαθέτει προστασία από υπερτάσεις που προκαλούνται από κεραυνούς ή οποιαδήποτε άλλη απαραίτητη προστασία του ηλεκτρικού κυκλώματος επιβάλλεται σε τέτοιες τυπικές εγκαταστάσεις και εφαρμογές.

Δεδομένα Προϊόντων

Γενικές πληροφορίες	
Κωδικός εφαρμογής	EII
Έκδοση τύπου	mk2
Τύπος λαμπτήρα	TL5
Αριθμός λαμπτήρων	2 τεμάχιο/μονάδα
Αρ. προϊόντων ανά MCB (16 A Τύπου B) (ονομ.)	12
Αυτόματη επανεκκίνηση	Yes
Λειτουργία και ηλεκτρικά συστήματα	
Τάση εισόδου	220 to 240 V
Συχνότητα εισόδου	50 έως 60 Hz
Συχνότητα λειτουργίας (μέγ.)	95 kHz
Συχνότητα λειτουργίας (ελάχ.)	45 kHz
Μέθοδος εκκίνησης	Warm Start
Συντελεστής αιχμής (μεγ.)	1,7
Συντελεστής ισχύος στο 100% του φορτίου (ονομ.)	0,99
Χρόνος εκκίνησης (μεγ.)	0,2 s
Απόδοση τάσης δικτύου (AC)	-8% - +6%

Ασφάλεια τάσης δικτύου (AC)	-10% - +10%
Ένταση ρεύματος διαρροής γείωσης (μέγ.)	0,5 mA
Πλάτος έντασης ρεύματος εκκίνησης	0,40 ms
Απώλειες ισχύος (ονομ.)	5,9 W
Μέγιστη ένταση ρεύματος εκκίνησης (μέγ.)	45 A

Καλωδίωση

Ακροδέκτες εισόδου τύπου βύσματος	WAGO 251 universal connector [Suitable for both automatic wiring (ALF and ADS) and manual wiring]
Ακροδέκτες εξόδου τύπου βύσματος	WAGO 251 universal connector [Suitable for both automatic wiring (ALF and ADS) and manual wiring]
Τύπος βύσματος ακροδεκτών εισόδου ελέγχου	WAGO 251 universal connector [Suitable for both automatic wiring (ALF and ADS) and manual wiring]
Μήκος ταινίας καλωδίου	8.0-9.0 mm
Διπλό εξάρτημα κύριο/δευτερεύον	- [not specified]

HF-REGULATOR II για λαμπτήρες TL5

Διατομή ακροδέκτη εισόδου ελέγχου	0.50-1.00 mm ²
Διατομή ακροδέκτη εισόδου	0.50-1.00 mm ²
Διατομή ακροδέκτη εξόδου	0.50-1.00 mm ²
Διατομή καλωδίου αυτόματης εισαγωγής (ALF/ADS)	0.5 mm ²

Χαρακτηριστικά συστήματος

Όνομαστική ισχύς μπαλάστ-λαμπτήρα	39 W
-----------------------------------	------

Θερμοκρασία

Θερμοκρασία περιβάλλοντος (μέγ.)	50 °C
Θερμοκρασία περιβάλλοντος (ελάχ.)	-20 °C
Θερμοκρασία αποθήκευσης (μέγ.)	80 °C
Θερμοκρασία αποθήκευσης (ελάχ.)	-25 °C
Θερμοκρασία σταθερής λειτουργίας λαμπτήρα	Not Specified
T-ανάφλεξη (μέγ.)	50 °C
T-ανάφλεξη (ελάχ.)	0 °C

Συστήματα ελέγχου και ρύθμιση της έντασης

Διασύνδεση ελέγχου	1-10V
Ισχύς επιπέδου ρύθμισης	1%-100%
Προστασία εισόδου ελέγχου	Yes (Basic insulation)

Μηχανικά εξαρτήματα και περιβλήμα

Περιβλήμα	L 359x30x22
-----------	-------------

Λειτουργία έκτακτης ανάγκης

Τάση μπαταρίας για την εκκίνηση λαμπτήρα	196 V
Λειτουργία λαμπτήρα με μπαταρία	154-276

Έγκριση και εφαρμογή

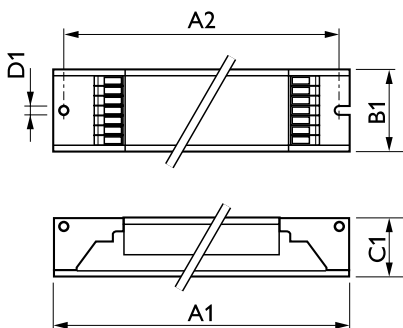
Δείκτης ενεργειακής απόδοσης	A1 BAT
------------------------------	--------

Κλάση IP	IP 20 [Ingress Protection 20]
EMI 9 kHz ... 30 MHz	EN55015
EMI 30 MHz ... 1000 MHz	EN55022 level B
Πρότυπο ασφαλείας	IEC 61347-2-3
Πρότυπο απόδοσης	IEC 60929
Πρότυπο ποιότητας	ISO 9000:2000
Περιβαλλοντικό πρότυπο	ISO 14001
Πρότυπο εκπομπής αρμονικών ρεύματος	IEC 61000-3-2
Πρότυπο EMC	IEC 61547
Πρότυπο κραδασμών	IEC68-2-6 F c
Bumps Standard	IEC 68-2-29 Eb
Πρότυπο υγρασίας	EN 61347-2-3 clause 11
Διαπιστεύσεις	Σήμανση CE ENEC certificate VDE-EMV certificate
Σήμανση θερμοκρασίας	Yes
Πρότυπο ασφαλείας	IEC 60598-2-22
Βόμβος και επίπεδο θορύβου	Inaudible

Στοιχεία προϊόντος

Πλήρης κωδικός προϊόντος	871150091474330
Όνομα παραγωγέας προϊόντος	HF-R 239 TL5 EII 220-240V 50/60Hz
EAN/UPC	8711500914743
Κωδικός παραγωγέας	91474330
Τοπικός κωδικός	HFR239TL5/II
Αριθμητής - Ποσότητα ανά συσκευασία	1
Αριθμητής SAP - Πακέτα ανά εξωτερικό κουτί	12
Αρ. υλικού (12NC)	913700633266
Καθαρό βάρος (τεμάχιο)	0.325 kg

Σχεδιάγραμμα διαστάσεων



HF-R 239 TL5 EII 220-240V 50/60Hz

Product	D1	C1	A1	A2	B1
HF-R 239 TL5 EII 220-240V 50/60Hz	4,2 mm	22 mm	359 mm	350 mm	30 mm

HF-REGULATOR II για λαμπτήρες TL5

