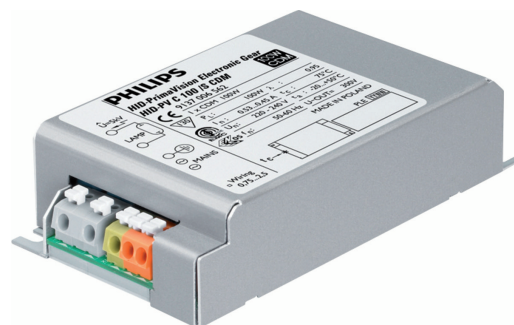


# PHILIPS

## Lighting



# PrimaVision Compact for CDM

## HID-PV C 70 /S CDM 220-240V 50/60Hz

Υψηλής ποιότητας, μικρού μεγέθους και ελαφρύς ηλεκτρονικός εξοπλισμός HID για τη βέλτιστη και αξιόπιστη απόδοση των λαμπτήρων CDM ισχύος 35 W, 50 W και 70 W

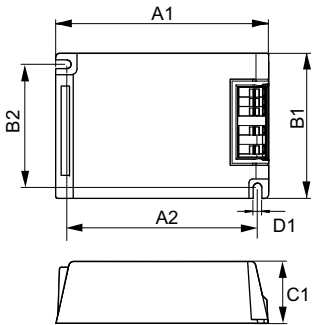
### δεδομένα Προϊόντων

Γενικές πληροφορίες	
Αριθμός λαμπτήρων	1 τεμάχιο/μονάδα
Λειτουργία και ηλεκτρικά συστήματα	
Τάση εισόδου	220 έως 240 V
Line Frequency	50 to 60 Hz
Συχνότητα εισόδου	50 έως 60 Hz
Πλάτος έντασης ρεύματος εκκίνησης	0,33 ms
Μέγιστη ένταση ρεύματος εκκίνησης (μέγ.)	33 A
Αρ. προϊόντων ανά MCB (16 A Τύπου B) (ονομ.)	20
Καλωδίωση	
Μήκος καλωδίου από τη συσκευή στον λαμπτήρα	1,5 m
Τύπος βύσματος	Ενθεμα
Θερμοκρασία	
Εύρος θερμοκρασίας περιβάλλοντος	-20 °C έως 50 °C
Διάρκεια ζωής θερμ. περιβλήματος (ονομ.)	80 °C
Μέγιστη θερμ. περιβλήματος σε λειτουργία (μέγ.)	80 °C
Μηχανικά εξαρτήματα και περιβλήμα	
Περιβλήμα	/S

Εγκριση και εφαρμογή	
Πρότυπο ασφαλείας	EN 61347-2-12
Περιβαλλοντικό πρότυπο	ISO 14001
Σημάνσεις εγκρίσεων	Σήμανση CE Πιστοποίηση ENEC
Στοιχεία προϊόντος	
Full EOC	872790085974400
Όνομα παραγωγέας προϊόντος	HID-PV C 70 /S CDM 220-240V 50/60Hz NG
Κωδικός παραγγελίας	85974400
Τοπικός κωδικός	HID-PVC070S
Αριθμητής - Ποσότητα ανά συσκευασία	1
Αριθμητής SAP - Πακέτα ανά εξωτερικό κουτί	12
Αριθμός υλικού κατασκευής (12NC)	913700652966
Πλήρες όνομα προϊόντος	HID-PV C 70 /S CDM 220-240V 50/60Hz
EAN/UPC - Κιβώτιο	8727900859744

## PrimaVision Compact for CDM

### Σχεδιάγραμμα διαστάσεων



Product	D1	C1	A1	A2	B1	B2
HID-PV C 70 /S CDM 220-240V 50/60Hz NG	4,9 mm	32,2 mm	109,6 mm	98,5 mm	74,4 mm	63,7 mm

