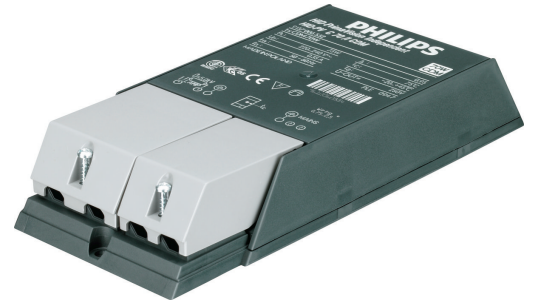


PHILIPS

Lighting



PrimaVision Compact for CDM

HID-PV C 50 /S CDM 220-240V 50/60Hz

Υψηλής ποιότητας, μικρού μεγέθους και ελαφρύς ηλεκτρονικός εξοπλισμός HID για τη βέλτιστη και αξιόπιστη απόδοση των λαμπτήρων CDM ισχύος 35 W, 50 W και 70 W

δεδομένα Προϊόντων

Γενικές πληροφορίες	
Τύπος λαμπήρα	CDM
Αριθμός λαμπτήρων	1 τεμάχιο/μονάδα
Κατάλληλο μόνο για χρήση σε εξωτερικούς χώρους	No
Αρ. προϊόντων ανά MCB (16 A Τύπου B) (ονομ.)	24
Αυτόματη επανεκκίνηση	Yes
Λειτουργία και ηλεκτρικά συστήματα	
Τάση εισόδου	220 to 240 V
Συχνότητα εισόδου	50 έως 60 Hz
Συχνότητα λειτουργίας (ονομ.)	0.14 kHz
Συντελεστής ισχύος στο 100% του φορτίου (ονομ.)	0.95
Τάση εκκίνησης (μέγ.)	4.0 kV
Χρόνος απενεργοποίησης εκκινήτη (ονομ.)	18 min
Απόδοση τάσης δικτύου (AC)	-10%~+6%
Ασφάλεια τάσης δικτύου (AC)	-18%~+10%
Ένταση ρεύματος διαρροής γείωσης (μέγ.)	0.25 mA
Πλάτος έντασης ρεύματος εκκίνησης	0.25 ms
Σταθερή απόκλιση ισχύος	-3%/+3%
Απώλειες ισχύος (ονομ.)	6 W
Μέγιστη ένταση ρεύματος εκκίνησης (μέγ.)	26 A

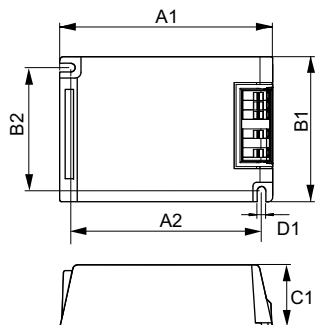
Καλωδίωση	
Χωρητικότητα κοινού καλωδίου εξόδου (ονομ.)	150 pF
Μήκος καλωδίου από τη συσκευή στον λαμπτήρα	1,5 m
Μήκος ταινίας καλωδίου	10.0-11.0 mm
Διατομή καλωδίου επαφής μπάλαστ	0.50-2.50 mm ²
Τύπος βύσματος	Insert
Χαρακτηριστικά συστήματος	
Ονομαστική ισχύς μπαλάστ-λαμπήρα	50 W
Θερμοκρασία	
Θερμοκρασία περιβάλλοντος (μέγ.)	55 °C
Θερμοκρασία περιβάλλοντος (ελάχ.)	-20 °C
Θερμοκρασία αποθήκευσης (μέγ.)	80 °C
Θερμοκρασία αποθήκευσης (ελάχ.)	-25 °C
Διάρκεια ζωής θερμ. περιβλήματος (ονομ.)	80 °C
Μέγιστη θερμ. περιβλήματος σε λειτουργία (μέγ.)	80 °C
Μηχανικά εξαρτήματα και περίβλημα	
Περίβλημα	/S

PrimaVision Compact for CDM

Έγκριση και εφαρμογή	
Κλάση IP	20
Ενεργή προστασία θερμοκρασίας	Yes
EMI 9 kHz ... 300 MHz	CISPR 15 έκδ. 7.2
Πρότυπο ασφαλείας	IEC 61347-2-3
Πρότυπο ποιότητας	ISO 9000:2000
Περιβαλλοντικό πρότυπο	ISO 14001
Πρότυπο εκπομπής αρμονικών ρεύματος	IEC 61000-3-2
Πρότυπο EMC	IEC 61547
Πρότυπο κραδασμών	IEC68-2-6 F c
Bumps Standard	IEC 68-2-29 Eb
Πρότυπο υγρασίας	IEC 928-13
Διαπιστεύσεις	Σήμανση CE ENEC certificate
Βόμβος και επίπεδο θορύβου	37 dB(A)

Στοιχεία προϊόντος	
Πλήρης κωδικός προϊόντος	872790093363500
Όνομα παραγωγέας προϊόντος	HID-PV C 50 /S CDM 220-240V 50/60Hz
EAN/UPC	8727900933635
Κωδικός παραγωγέας	93363500
Τοπικός κωδικός	HID-PVC50/S
Αριθμητής - Ποσότητα ανά συσκευασία	1
Αριθμητής SAP - Πακέτα ανά εξωτερικό κουτί	12
Αρ. υλικού (12NC)	913700664966
Καθαρό βάρος (τεμάχιο)	0,240 kg

Σχεδιάγραμμα διαστάσεων



HID-PV C 50 /S CDM 220-240V 50/60Hz

Product	D1	C1	A1	A2	B1
HID-PV C 50 /S CDM 220-240V 50/60Hz	4,9 mm	32,2 mm	109,6 mm	98,5 mm	74,4 mm

