

PHILIPS

Lighting



AspiraVision Compact for CDM

HID-AV C 35-70 / I CDM 220-240V 50/60Hz

Το AspiraVision είναι το σήμα υπεροχής σε ό,τι αφορά την τεχνολογία ηλεκτρονικού εξοπλισμού HID – υψηλής ποιότητας, μικρού μεγέθους, ελαφρύ και εύχρηστο, με επιπλέον χαρακτηριστικά για βέλτιστη απόδοση με λαμπτήρες CDM των 35, 50 και 70 W.H λειτουργία μεταγωγής που προστέθηκε πρόσφατα παρέχει μέγιστη ευελιξία στους χρήστες, ενσωματώνοντας τρεις διαφορετικές επιλογές τιμών ισχύος, σε μια μόνο διάταξη οδήγησης.

δεδομένα Προϊόντων

Γενικές πληροφορίες	
Κωδικός εφαρμογής	-
Τύπος λαμπτήρα	CDM
Αριθμός λαμπτήρων	1 τεμάχιο/μονάδα
Κατάλληλο μόνο για χρήση σε εξωτερικούς χώρους	No
Αρ. προϊόντων ανά MCB (16 A Τύπου B) (ονομ.)	58
Αυτόματη επανεκκίνηση	Yes

Λειτουργία και ηλεκτρικά συστήματα	
Τάση εισόδου	220 to 240 V
Συχνότητα εισόδου	50 έως 60 Hz
Ελάχιστη τάση δικτύου λειτουργίας (ελάχ.)	198 V
Συντελεστής ισχύος στο 100% του φορτίου (ονομ.)	0.95
Τάση εκκίνησης (μέγ.)	5.0 kV
Τάση εκκίνησης (ελάχ.)	3.0 kV
Χρόνος απενεργοποίησης εκκινήτη (ονομ.)	19 min
Απόδοση τάσης δικτύου (AC)	198-254V
Ασφάλεια τάσης δικτύου (AC)	180-264V
Ένταση ρεύματος διαρροής γείωσης (μέγ.)	250 mA
Πλάτος έντασης ρεύματος εκκίνησης	10 ms

Ανοχή ισχύος λαμπτήρα	-3%/+3%
Μέγιστη ένταση ρεύματος εκκίνησης (μέγ.)	8 A
Απόδοση με πλήρες φορτίο [%]	90,68 %

Καλωδίωση	
Χωρητικότητα κοινού καλωδίου εξόδου (ονόμ.)	160 pF
Μήκος καλωδίου από τη συσκευή στον λαμπτήρα	2 m
Μήκος ταινίας καλωδίου	10.0-11.0 mm
Διατομή καλωδίου επαφής μπάλαστ	0.75-2.50 mm ²
Τύπος βύσματος	WAGO series 804

Χαρακτηριστικά συστήματος	
Ονομαστική ισχύς μπαλάστ-λαμπτήρα	35-70 W
Ισχύς λαμπτήρα CDM	39-73 W
Απώλεια ισχύος στο CDM	5-7 W

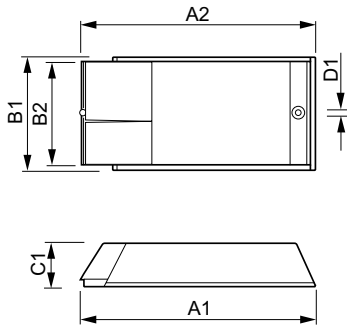
Θερμοκρασία	
Θερμοκρασία περιβάλλοντος (μέγ.)	45 °C
Θερμοκρασία περιβάλλοντος (ελάχ.)	-20 °C
Θερμοκρασία αποθήκευσης (μέγ.)	80 °C

AspiraVision Compact for CDM

Θερμοκρασία αποθήκευσης (ελάχ.)	-25 °C
Διάρκεια ζωής θερμ. περιβλήματος (ονομ.)	80 °C
Συστήματα ελέγχου και ρύθμιση της έντασης	
Διασύνδεση ελέγχου	-
Μηχανικά εξαρτήματα και περίβλημα	
Περίβλημα	/I
Έγκριση και εφαρμογή	
Προστασία από υπέρταση (σε κοινή/διαφορική λειτουργία)	EN61547 (L-L 2kV, L-G 4kV) kV
Φωτιστικό με προστασία IP	Not Specified
Προστασία από υπέρταση 400 Vac	5 min
Ενεργή προστασία θερμοκρασίας	No
EMI 9 kHz ... 300 MHz	CISPR 15 έκδ. 7.2
Πρότυπο ασφαλείας	EN 61347-2-12 and 2-1
Πρότυπο εκπομπής αρμονικών ρεύματος	IEC 61000-3-2
Πρότυπο κραδασμών	IEC68-2-6 F c
Bumps Standard	IEC 68-2-29 Eb

Πρότυπο υγρασίας	IEC 60928 clause 13
Διαπιστεύσεις	EMC HEE F-Marking Σήμανση CE ENEC certificate VDE certificate CB Certificate VDE marking C-Tick certificate Chia Quality Certificate
Βόμβος και επίπεδο θορύβου	20 dB(A)
Στοιχεία προϊόντος	
Πλήρης κωδικός προϊόντος	871829123312100
Όνομα παραγωγέας προϊόντος	HID-AV C 35-70 /I CDM 220-240V 50/60Hz
EAN/UPC	8718291233121
Κωδικός παραγωγέας	23312100
Τοπικός κωδικός	HID-AVC35-70/I
Αριθμητής - Ποσότητα ανά συσκευασία	1
Αριθμητής SAP - Πακέτα ανά εξωτερικό κουτί	12
Αρ. υλικού (12NC)	913700684066
Καθαρό βάρος (τεμάχιο)	0,330 kg

Σχεδιάγραμμα διαστάσεων



HID-AV C 35-70 /I CDM 220-240V 50/60Hz

Product	D1	C1	A1	A2	B1
HID-AV C 35-70 /I CDM 220-240V 50/60Hz	4,8 mm	34,7 mm	189,2 mm	170,7 mm	83,5 mm

