

PHILIPS

Lighting



DynaVision Programmable Xtreme for CPO

HID-DV PROG Xt 90 CPO Q 208-277V

Εξαιρετικά αξιόπιστες και ευέλικτες ηλεκτρονικές διατάξεις οδήγησης για λαμπτήρες CPO, σχεδιασμένες για περιορισμό του κόστους ενέργειας μέσω ενσωματωμένων συστημάτων ελέγχου και για μείωση του κόστους συντήρησης χάρη στη μεγάλη διάρκεια ζωής, που φτάνει τις 80.000 ώρες, και την ενσωματωμένη αντικεραυνική προστασία. Η οικογένεια προϊόντων DynaVision Programmable αποτελεί την ιδανική βάση για κάθε είδους λύση διαχείρισης φωτισμού.

δεδομένα Προϊόντων

Γενικές πληροφορίες			
Έκδοση τύπου	-	Χρόνος απενεργοποίησης εκκίνησης (μέγ.)	20 min
Τύπος λαμπτήρα	CPO	Απόδοση τάσης δικτύου (AC)	188-305V
Αριθμός λαμπτήρων	1 τεμάχιο/μονάδα	Ασφάλεια τάσης δικτύου (AC)	160-305V
Κατάλληλο μόνο για χρήση σε εξωτερικούς χώρους	Yes	Συντελεστής ισχύος στο 50% του φορτίου (ελάχ.)	0,94
Αρ. προϊόντων ανά MCB (16 A Τύπου B) (ονομ.)	5	Ένταση ρεύματος διαρροής γείωσης (μέγ.)	0,7 mA
Προεπιλεγμένος λαμπτήρας	CPO90	Τάση κορυφής εξόδου (μέγ.)	250 V
Αυτόματη επανεκκίνηση	Yes	Πλάτος έντασης ρεύματος εκκίνησης	0,47 ms
Λειτουργία και ηλεκτρικά συστήματα		Κατανάλωση ισχύος αναμονής (μέγ.)	0,8 W
Τάση εισόδου	208-240-277 V	Ανοχή ισχύος λαμπτήρα	-3%/+3%
Συχνότητα εισόδου	50 έως 60 Hz	Ένταση ρεύματος εισόδου (ονομ.)	0,33 A
Ελάχιστη τάση δικτύου λειτουργίας (ελάχ.)	172 V	Μέγιστη ένταση ρεύματος εκκίνησης (μέγ.)	52 A
Συχνότητα λειτουργίας (ονομ.)	0,40 kHz	Καλωδίωση	
Συντελεστής ισχύος στο 100% του φορτίου (ονομ.)	0,97	Χωρητικότητα κοινού καλωδίου εξόδου (ονομ.)	1000 pF
Τάση εκκίνησης (μεγ.)	5 kV	Μήκος καλωδίου από τη συσκευή στον λαμπτήρα	10 m
		Μήκος ταινίας καλωδίου	10,0-11,0 mm

DynaVision Programmable Xtreme for CPO

Διατομή καλωδίου επαφής μπάλαστ	0.50-2.50 mm ²
Τύπος βύσματος	WAGO series 804

Χαρακτηριστικά συστήματος

Όνομαστική ισχύς μπαλάστ-λαμπτήρα	90 W
Όνομαστική ισχύς λαμπτήρα CPO	90 W
Ισχύς συστήματος με CPO	98 W
Ισχύς λαμπτήρα CPO	90 W
Απώλεια ισχύος στο CPO	8 W
Απώλεια ισχύος στο CPO κατά τη ρύθμιση της έντασης	5.5 W

Θερμοκρασία

Θερμοκρασία περιβάλλοντος (μέγ.)	55 °C
Θερμοκρασία περιβάλλοντος (ελάχ.)	-30 °C
Θερμοκρασία αποθήκευσης (μέγ.)	50 °C
Θερμοκρασία αποθήκευσης (ελάχ.)	-30 °C
Διάρκεια ζωής θερμ. περιβλήματος (ονομ.)	80 °C
Θερμοκρασία περιβλήματος απενεργοποίησης (ελάχ.)	92 °C

Συστήματα ελέγχου και ρύθμιση της έντασης

Διασύνδεση ελέγχου	PROG
Ρυθμίσεις προγραμματιζόμενου λαμπτήρα	CPO90/SON100/CDO100
Προεπιλεγμένα ενσωματωμένα συστήματα ελέγχου	Dali
Προγραμματιζόμενες επιλογές ρύθμισης έντασης	ALO/CLO/Dynadimmer/ Lineswitch/AmpDi
Χρόνος έναυσης πριν από τη ρύθμιση της έντασης	5 min
Ρυθμός εξασθένησης	0,5 %/sec
Ρυθμός εξασθένησης	7,1 %/sec
Προστασία εισόδου ελέγχου	Yes (Basic insulation)
Επίπεδο ρύθμισης	-

Μηχανικά εξαρτήματα και περιβλήμα

Περιβλήμα	Q
-----------	---

Έγκριση και εφαρμογή

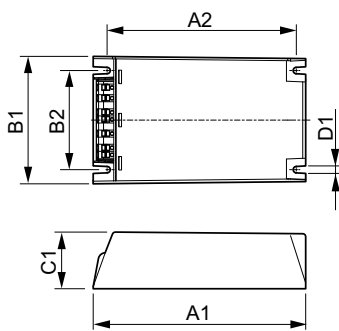
Προστασία από υπέρταση (σε κοινή/διαφορική λειτουργία)	EN61547 (L-L 2kV, L-G 4kV), 10kV TIL kV
--	--

Φωτιστικό με προστασία IP	34
Ενεργή προστασία θερμοκρασίας	Yes
EMI 9 kHz ... 300 MHz	CISPR 15 έκδ. 7.2
EMI 30 MHz ... 1000 MHz	-
Πρότυπο ασφαλείας	IEC 607, 609, 926, 928 [No Standard for HID Lamp drivers exists. Requirements in these standards to be used if considered relevant for the product.]
Πρότυπο ποιότητας	ISO 9000:2000
Περιβαλλοντικό πρότυπο	ISO 14001
Πρότυπο εκπομπής αρμονικών ρεύματος	IEC 61000-3-2
Πρότυπο κραδασμών	IEC 68-2-6 Fc (10-150Hz, 2G)
Bumps Standard	IEC 68-2-29 Eb (10G/16ms)
Πρότυπο υγρασίας	EN 61347-2-12 clause 11
Διαπιστεύσεις	F-Marking Σήμανση CE CB Certificate ENEC certificate VDE-EMV certificate
Βόμβος και επίπεδο θορύβου	< 30 dB(A)

Στοιχεία προϊόντος

Πλήρης κωδικός προϊόντος	871829124151500
Όνομα παραγωγέας προϊόντος	HID-DV PROG Xt 90 CPO Q 208-277V
EAN/UPC	8718291241515
Κωδικός παραγγελίας	24151500
Τοπικός κωδικός	HID-DVXTP90CPOQ
Αριθμητής - Ποσότητα ανά συσκευασία	1
Αριθμητής SAP - Πακέτα ανά εξωτερικό κουτί	12
Αρ. υλικού (12NC)	913700685866
Καθαρό βάρος (τεμάχιο)	0,820 kg

Σχεδιάγραμμα διαστάσεων



HID-DV PROG Xt 90 CPO Q 208-277V

Product	D1	C1	A1	A2	B1	B2
HID-DV PROG Xt 90	4,5 mm	40,0	150,0	133,6	90,0	70,0
CPO Q 208-277V		mm	mm	mm	mm	mm

DynaVision Programmable Xtreme for CPO



© 2021 Signify Holding Με την επιφύλαξη παντός δικαιώματος. Η Signify δεν παρέχει καμία διαβεβαίωση ή εγγύηση όσον αφορά την ακρίβεια ή την πληρότητα των πληροφοριών που περιλαμβάνονται στο παρόν και δεν θα ευθύνεται για οποιαδήποτε ενέργεια βασίζεται σε αυτές. Οι πληροφορίες που περιέχονται σε αυτό το έγγραφο δεν προορίζονται για εμπορική προσφορά και δεν αποτελούν μέρος προσφοράς ή σύμβασης, εκτός εάν έχει συμφωνηθεί διαφορετικά από την Signify. Η επωνυμία Philips και το έμβλημα της Philips με την ασπίδα είναι σήματα κατατεθέντα της Koninklijke Philips N.V.

www.lighting.philips.com

2021, Μάρτιος 17 - τα δεδομένα υπόκεινται σε αλλαγές