

PHILIPS

Lighting



DynaVision Programmable Xtreme for CDO

HID-DV PROG Xt 100 CDO Q 208-277V

Εξαιρετικά αξιόπιστες και ευέλικτες ηλεκτρονικές διατάξεις οδήγησης για λαμπτήρες CDO, σχεδιασμένες για περιορισμό του κόστους ενέργειας μέσω ενσωματωμένων συστημάτων ελέγχου και για μείωση του κόστους συντήρησης χάρη στη μεγάλη διάρκεια ζωής, που φτάνει τις 80.000 ώρες, και την ενσωματωμένη αντικεραυνική προστασία. Η οικογένεια προϊόντων DynaVision Programmable αποτελεί την ιδανική βάση για κάθε είδους λύση διαχείρισης φωτισμού.

Δεδομένα Προϊόντων

Γενικές πληροφορίες	
Έκδοση τύπου	-
Τύπος λαμπτήρα	CDO
Αριθμός λαμπτήρων	1 τεμάχιο/μονάδα
Αρ. προϊόντων ανά MCB (16 A Τύπου B) (ονομ.)	5
Προεπιλεγμένος λαμπτήρας	CDO100
Αυτόματη επανεκκίνηση	Yes
Λειτουργία και ηλεκτρικά συστήματα	
Τάση εισόδου	208-240-277 V
Συχνότητα εισόδου	50 έως 60 Hz
Ελάχιστη τάση δικτύου λειτουργίας (ελάχ.)	172 V
Συχνότητα λειτουργίας (ονομ.)	0.40 kHz
Συντελεστής ισχύος στο 100% του φορτίου (ονομ.)	0.99
Τάση εκκίνησης (μεγ.)	5 kV
Χρόνος απενεργοποίησης εκκινή (μεγ.)	20 min
Απόδοση τάσης δικτύου (AC)	188-305V
Ασφάλεια τάσης δικτύου (AC)	160-305V
Συντελεστής ισχύος στο 50% του φορτίου (ελάχ.)	0,97
Ένταση ρεύματος διαρροής γείωσης (μέγ.)	0,7 mA
Τάση κορυφής εξόδου (μέγ.)	250 V
Πλάτος έντασης ρεύματος εκκίνησης	0,47 ms
Κατανάλωση ισχύος αναμονής (μέγ.)	0,8 W
Ανοχή ισχύος λαμπτήρα	-3%/+3%
Ένταση ρεύματος εισόδου (ονομ.)	0.53 A
Μέγιστη ένταση ρεύματος εκκίνησης (ονομ.)	52 A
Καλωδίωση	
Χωρητικότητα κοινού καλωδίου εξόδου (ονομ.)	1000 pF
Μήκος καλωδίου από τη συσκευή στον λαμπτήρα	10 m
Μήκος ταινίας καλωδίου	10.0-11.0 mm
Διατομή καλωδίου επαφής μπάλαστ	0.50-2.50 mm ²

DynaVision Programmable Xtreme for CDO

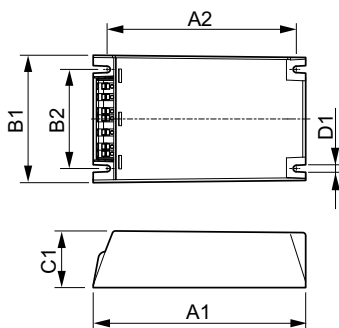
Τύπος βύσματος	WAGO series 804
Χαρακτηριστικά συστήματος	
Όνομαστική ισχύς μπαλάστ-λαμπτήρα	100 W
Όνομαστική ισχύς λαμπτήρα CDO	100 W
Ισχύς συστήματος με CDO	108 W
Ισχύς λαμπτήρα CDO	100 W
Απώλεια ισχύος στο CDO	8 W
Απώλεια ισχύος στο CDO κατά τη ρύθμιση της έντασης	6 W
Θερμοκρασία	
Θερμοκρασία περιβάλλοντος (μέγ.)	55 °C
Θερμοκρασία περιβάλλοντος (ελάχ.)	-30 °C
Θερμοκρασία αποθήκευσης (μέγ.)	55 °C
Θερμοκρασία αποθήκευσης (ελάχ.)	-30 °C
Διάρκεια ζωής θερμ. περιβλήματος (ονομ.)	80 °C
Θερμοκρασία περιβλήματος απενεργοποίησης (ελάχ.)	92 °C
Συστήματα ελέγχου και ρύθμιση της έντασης	
Διασύνδεση ελέγχου	PROG
Ρυθμίσεις προγραμματιζόμενου λαμπτήρα	CPO90/SON100/CDO100
Προεπιλεγμένα ενσωματωμένα συστήματα ελέγχου	Dali
Προγραμματιζόμενες επιλογές ρύθμισης έντασης	ALO/CLO/Dynadim/Lineswitch/ AmpDim
Χρόνος έναυσης πριν από τη ρύθμιση της έντασης	10 min
Ρυθμός εξασθένησης	0,5 %/sec
Ρυθμός εξασθένησης	6,3 %/sec
Επίπεδο ρύθμισης	50%-50%
Μηχανικά εξαρτήματα και περίβλημα	
Περιβλήμα	Q
Έγκριση και εφαρμογή	
Προστασία από υπέρταση (σε κοινή/διαφορική λειτουργία)	EN61547 (L-L 2kV, L-G 4kV), 10kV TIL kV

Φωτιστικό με προστασία IP	34
Ενεργή προστασία θερμοκρασίας	Yes
EMI 9 kHz ... 300 MHz	CISPR 15 έκδ. 7.2
EMI 30 MHz ... 1000 MHz	-
Πρότυπο ασφαλείας	IEC 607, 609, 926, 928 [No Standard for HID Lamp drivers exists. Requirements in these standards to be used if considered relevant for the product.]
Πρότυπο ποιότητας	ISO 9000:2000
Περιβαλλοντικό πρότυπο	ISO 14001
Πρότυπο εκπομπής αρμονικών ρεύματος	IEC 61000-3-2
Πρότυπο κραδασμών	IEC 68-2-6 Fc (10-150Hz, 2G)
Bumps Standard	IEC 68-2-29 Eb (10G/16ms)
Πρότυπο υγρασίας	EN 61347-2-12 clause 11
Διαπιστεύσεις	F-Marking Σήμανση CE ENEC certificate VDE-EMV certificate
Βόμβος και επίπεδο θορύβου	< 30 dB(A)

Στοιχεία προϊόντος

Πλήρης κωδικός προϊόντος	871829166920300
Όνομα παραγωγέας προϊόντος	HID-DV PROG Xt 100 CDO Q 208-277V
EAN/UPC	8718291669203
Κωδικός παραγωγέας	66920300
Τοπικός κωδικός	HID-DVXTPI0CDOQ
Αριθμητής - Ποσότητα ανά συσκευασία	1
Αριθμητής SAP - Πακέτα ανά εξωτερικό κουτί	12
Αρ. υλικού (12NC)	913700693166
Καθαρό βάρος (τεμάχιο)	0,820 kg

Σχεδιάγραμμα διαστάσεων



HID-DV PROG Xt 100 CDO Q 208-277V

Product	D1	C1	A1	A2	B1	B2
HID-DV PROG Xt 100	4,5 mm	40,0	150,0	133,6	90,0	70,0
CDO Q 208-277V		mm	mm	mm	mm	mm

DynaVision Programmable Xtreme for CDO



© 2021 Signify Holding Με την επιφύλαξη παντός δικαιώματος. Η Signify δεν παρέχει καμία διαβεβαίωση ή εγγύηση όσον αφορά την ακρίβεια ή την πληρότητα των πληροφοριών που περιλαμβάνονται στο παρόν και δεν θα ευθύνεται για οποιαδήποτε ενέργεια βασίζεται σε αυτές. Οι πληροφορίες που περιέχονται σε αυτό το έγγραφο δεν προορίζονται για εμπορική προσφορά και δεν αποτελούν μέρος προσφοράς ή σύμβασης, εκτός εάν έχει συμφωνηθεί διαφορετικά από την Signify. Η επωνυμία Philips και το έμβλημα της Philips με την ασπίδα είναι σήματα κατατεθέντα της Koninklijke Philips N.V.

www.lighting.philips.com

2021, Μάρτιος 17 - τα δεδομένα υπόκεινται σε αλλαγές