

PHILIPS

Lighting



DynaVision Programmable Xtreme for CDO

HID-DV PROG Xt 150 CDO Q 208-277V

Εξαιρετικά αξιόπιστες και ευέλικτες ηλεκτρονικές διατάξεις οδήγησης για λαμπτήρες CDO, σχεδιασμένες για περιορισμό του κόστους ενέργειας μέσω ενσωματωμένων συστημάτων ελέγχου και για μείωση του κόστους συντήρησης χάρη στη μεγάλη διάρκεια ζωής, που φτάνει τις 80.000 ώρες, και την ενσωματωμένη αντικεραυνική προστασία. Η οικογένεια προϊόντων DynaVision Programmable αποτελεί την ιδανική βάση για κάθε είδους λύση διαχείρισης φωτισμού.

δεδομένα Προϊόντων

Γενικές πληροφορίες	
Έκδοση τύπου	-
Τύπος λαμπτήρα	CDO
Αριθμός λαμπτήρων	1 τεμάχιο/μονάδα
Αρ. προϊόντων ανά MCB (16 A Τύπου B) (ονομ.)	5
Προεπιλεγμένος λαμπτήρας	CDO150
Αυτόματη επανεκκίνηση	Yes
Λειτουργία και ηλεκτρικά συστήματα	
Τάση εισόδου	208-240-277 V
Συχνότητα εισόδου	50 έως 60 Hz
Ελάχιστη τάση δικτύου λειτουργίας (ελάχ.)	172 V
Συχνότητα λειτουργίας (ονομ.)	0.40 kHz
Συντελεστής ισχύος στο 100% του φορτίου (ονομ.)	0,99
Τάση εκκίνησης (μεγ.)	5 kV
Χρόνος απενεργοποίησης εκκινή (μεγ.)	20 min
Απόδοση τάσης δικτύου (AC)	188-305V
Ασφάλεια τάσης δικτύου (AC)	160-305V
Συντελεστής ισχύος στο 50% του φορτίου (ελάχ.)	0,98
Ένταση ρεύματος διαρροής γείωσης (μέγ.)	0,7 mA
Τάση κορυφής εξόδου (μέγ.)	250 V
Πλάτος έντασης ρεύματος εκκίνησης	0,47 ms
Ανοχή ισχύος λαμπτήρα	-3%/+3%
Ένταση ρεύματος εισόδου (ονομ.)	0,77 A
Μέγιστη ένταση ρεύματος εκκίνησης (ονομ.)	52 A
Απόδοση με πλήρες φορτίο [%]	90,92 %
Καλωδίωση	
Χωρητικότητα κοινού καλωδίου εξόδου (ονομ.)	1000 pF
Μήκος καλωδίου από τη συσκευή στον λαμπτήρα	10 m
Μήκος ταινίας καλωδίου	10.0-11.0 mm
Διατομή καλωδίου επαφής μάλαστ	0.50-2.50 mm ²

DynaVision Programmable Xtreme for CDO

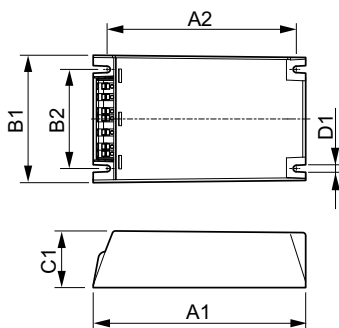
Τύπος βύσματος	WAGO series 804
Χαρακτηριστικά συστήματος	
Όνομαστική ισχύς μπαλάστ-λαμπτήρα	150 W
Όνομαστική ισχύς λαμπτήρα CDO	150 W
Ισχύς συστήματος με CDO	160 W
Ισχύς λαμπτήρα CDO	147 W
Απώλεια ισχύος στο CDO	13 W
Απώλεια ισχύος στο CDO κατά τη ρύθμιση της έντασης	7.5 W
Θερμοκρασία	
Θερμοκρασία περιβάλλοντος (μέγ.)	55 °C
Θερμοκρασία περιβάλλοντος (ελάχ.)	-30 °C
Θερμοκρασία αποθήκευσης (μέγ.)	55 °C
Θερμοκρασία αποθήκευσης (ελάχ.)	-30 °C
Διάρκεια ζωής θερμ. περιβλήματος (ονομ.)	80 °C
Θερμοκρασία περιβλήματος απενεργοποίησης (ελάχ.)	92 °C
Συστήματα ελέγχου και ρύθμιση της έντασης	
Διασύνδεση ελέγχου	PROG
Ρυθμίσεις προγραμματιζόμενου λαμπτήρα	CPO140/SON150/CDO150
Προεπιλεγμένα ενσωματωμένα συστήματα ελέγχου	Dali
Προγραμματιζόμενες επιλογές ρύθμισης έντασης	ALO/CLO/Dynadim/Lineswitch/ AmpDim
Χρόνος έναυσης πριν από τη ρύθμιση της έντασης	10 min
Ρυθμός εξασθένησης	0,5 %/sec
Ρυθμός εξασθένησης	6,3 %/sec
Επίπεδο ρύθμισης	50%-100%
Μηχανικά εξαρτήματα και περίβλημα	
Περιβλήμα	Q
Έγκριση και εφαρμογή	
Προστασία από υπέρταση (σε κοινή/διαφορική λειτουργία)	EN61547 (L-L 2kV, L-G 4kV), 10kV TIL kV

Φωστικό με προστασία IP	34
Ενεργή προστασία θερμοκρασίας	Yes
EMI 9 kHz ... 300 MHz	CISPR 15 έκδ. 7.2
EMI 30 MHz ... 1000 MHz	-
Πρότυπο ασφαλείας	IEC 607, 609, 926, 928 [No Standard for HID Lamp drivers exists. Requirements in these standards to be used if considered relevant for the product.]
Πρότυπο ποιότητας	ISO 9000:2000
Περιβαλλοντικό πρότυπο	ISO 14001
Πρότυπο εκπομπής αρμονικών ρεύματος	IEC 61000-3-2
Πρότυπο κραδασμών	IEC 68-2-6 Fc (10-150Hz, 2G)
Bumps Standard	IEC 68-2-29 Eb (10G/16ms)
Πρότυπο υγρασίας	EN 61347-2-12 clause 11
Διαπιστεύσεις	F-Marking Σήμανση CE ENEC certificate VDE-EMV certificate
Βόμβος και επίπεδο θορύβου	< 30 dB(A)

Στοιχεία προϊόντος

Πλήρης κωδικός προϊόντος	871829166922700
Όνομα παραγωγέας προϊόντος	HID-DV PROG Xt 150 CDO Q 208-277V
EAN/UPC	8718291669227
Κωδικός παραγωγέας	66922700
Αριθμητής - Ποσότητα ανά συσκευασία	1
Αριθμητής SAP - Πακέτα ανά εξωτερικό κουτί	12
Αρ. υλικού (12NC)	913700693266
Καθαρό βάρος (τεμάχιο)	0,820 kg

Σχεδιάγραμμα διαστάσεων



HID-DV PROG Xt 150 CDO Q 208-277V

Product	D1	C1	A1	A2	B1	B2
HID-DV PROG Xt 150	4,5 mm	40,0	150,0	133,6	90,0	70,0
CDO Q 208-277V		mm	mm	mm	mm	mm

DynaVision Programmable Xtreme for CDO

