



# HF-Regulator Intelligent Touch και DALI για λαμπτήρες TL5

## HF-Ri TD 1 35/49/80 TL5 E+ 195-240V

Αυτό το έξυπνο ηλεκτρονικό μπάλαστ υψηλής συχνότητας με δυνατότητα ρύθμισης της έντασης χρησιμοποιεί το πρωτόκολλο DALI ή Touch and Dim με μπουτόν για λαμπτήρες φθορισμού. Συμμορφώνεται ήδη με την επερχόμενη νομοθεσία, αφού πληροί τις απαιτήσεις A1BAT. Με μια ειδική εντολή, μπορείτε να ενημερώνεστε για τις τιμές κατανάλωσης ρεύματος από το σύστημα, ενώ με μια ακόμα εντολή μπορείτε να ρωτάτε ποιες τιμές ισχύος λαμπτήρων είναι συνδεδεμένες. Σε συνδυασμό με συστήματα ελέγχου φωτισμού, μπορείτε να επιτύχετε πρόσθετη εξοικονόμηση ενέργειας. Το μπάλαστ έχει σχεδιαστεί κυρίως για εφαρμογή σε εσωτερικούς χώρους. Για υπαίθριες εφαρμογές, το φωτιστικό πρέπει να είναι τουλάχιστον Κατηγορίας I και πρέπει να είναι επαρκώς προστατευμένο από το νερό και τη σκόνη. Η εγκατάσταση πρέπει επίσης να διαθέτει προστασία από υπερτάσεις που προκαλούνται από κεραυνούς ή οποιαδήποτε άλλη απαραίτητη προστασία του ηλεκτρικού κυκλώματος επιβάλλεται σε τέτοιες τυπικές εγκαταστάσεις και εφαρμογές.

### δεδομένα Προϊόντων

Γενικές πληροφορίες			
Κωδικός εφαρμογής	E+	Συχνότητα εισόδου	50 έως 60 Hz
Έκδοση τύπου	mk2	Συχνότητα λειτουργίας (μέγ.)	110 kHz
Τύπος λαμπτήρα	TL5	Συχνότητα λειτουργίας (ελάχ.)	45 kHz
Αριθμός λαμπτήρων	1 τεμάχιο/μονάδα	Μέθοδος εκκίνησης	Warm Start
Αρ. προϊόντων ανά MCB (16 A Τύπου B) (ονομ.)	18	Συντελεστής αιχμής (μεγ.)	1,7
Αυτόματη επανεκκίνηση	Yes	Συντελεστής ισχύος στο 100% του φορτίου (ονομ.)	0,95
Λειτουργία και ηλεκτρικά συστήματα		Χρόνος εκκίνησης (μεγ.)	1 s
Τάση εισόδου	195-240 V	Απόδοση τάσης δικτύου (AC)	-8%~+6%
		Ασφάλεια τάσης δικτύου (AC)	-10%~+10%
		Ένταση ρεύματος διαρροής γείωσης (μεγ.)	0,5 mA

## HF-Regulator Intelligent Touch και DALI για λαμπτήρες TL5

Πλάτος έντασης ρεύματος εκκίνησης	0,25 ms
Κατανάλωση ισχύος αναμονής (μέγ.)	0,25 W
Συντελεστής μπάλαστ (ονομ.)	1
Απώλειες ισχύος (ονομ.)	4.5 W
Μέγιστη ένταση ρεύματος εκκίνησης (μέγ.)	28 A

### Καλωδίωση

Ακροδέκτες εισόδου τύπου βύσματος	WAGO 251 universal connector [ Suitable for both automatic wiring (ALF and ADS) and manual wiring]
Χωρητικότητα κοινού καλωδίου εξόδου (μεγ.)	200 pF
Ακροδέκτες εξόδου τύπου βύσματος	WAGO 251 universal connector [ Suitable for both automatic wiring (ALF and ADS) and manual wiring]
Τύπος βύσματος ακροδεκτών εισόδου ελέγχου	WAGO 251 universal connector [ Suitable for both automatic wiring (ALF and ADS) and manual wiring]
Μήκος ταινίας καλωδίου	8.0-9.0 mm
Διπλό εξάρτημα κύριο/δευτερεύον	Yes [ Master/Slave operation possible]
Διατομή ακροδέκτη εισόδου ελέγχου	0.50-1.00 mm <sup>2</sup>
Διατομή ακροδέκτη εισόδου	0.50-1.00 mm <sup>2</sup>
Διατομή ακροδέκτη εξόδου	0.50-1.00 mm <sup>2</sup>
Διατομή καλωδίου αυτόματης εισαγωγής (ALF/ADS)	0.75 mm <sup>2</sup>
Χωρητικότητα καλωδίου εξόδου προς γη (μέγ.)	200 pF

### Χαρακτηριστικά συστήματος

Ονομαστική ισχύς λαμπτήρα TL-D	-
Ισχύς συστήματος με TL-D	-
Ισχύς λαμπτήρα TL-D	-
Απώλεια ισχύος στο TL-D	-
Ονομαστική ισχύς λαμπτήρα PL-L	80 W
Ισχύς συστήματος με PL-L	81.9 W
Ισχύς λαμπτήρα PL-L	76.3 W
Απώλεια ισχύος στο PL-L	5.6 W
Ονομαστική ισχύς λαμπτήρα TL5	35/49/80 W
Ισχύς συστήματος με TL5	38.6/55.2/81.4 W
Ισχύς λαμπτήρα TL5	35.9/51/75.6 W
Απώλεια ισχύος στο TL5	2.7/4.2/5.8 W
Ονομαστική ισχύς λαμπτήρα TL5 ECO	32/45/73 W
Ισχύς συστήματος με TL5 ECO	36.3/48.7/79 W
Ισχύς λαμπτήρα TL5 ECO	32.8/45.2/73.6 W
Απώλεια ισχύος στο TL5 ECO	3.5/5.4 W

### Θερμοκρασία

Θερμοκρασία περιβάλλοντος (μέγ.)	50 °C
Θερμοκρασία περιβάλλοντος (ελάχ.)	-25 °C
Θερμοκρασία αποθήκευσης (μέγ.)	80 °C
Θερμοκρασία αποθήκευσης (ελάχ.)	-40 °C
Διάρκεια ζωής θερμ. περιβλήματος (μέγ.)	75 °C

Μέγιστη θερμ. περιβλήματος σε λειτουργία (μέγ.)	75 °C
Θερμοκρασία σταθερής λειτουργίας λαμπτήρα	15 °C
T-ανάφλεξη (μέγ.)	50 °C
T-ανάφλεξη (ελάχ.)	-25 °C

### Συστήματα ελέγχου και ρύθμιση της έντασης

Διασύνδεση ελέγχου	TD
Ισχύς επιπέδου ρύθμισης	1%-100%
Προστασία εισόδου ελέγχου	Yes (Basic insulation)

### Μηχανικά εξαρτήματα και περίβλημα

Περίβλημα	L 359x30x21
-----------	-------------

### Λειτουργία έκτακτης ανάγκης

Τάση μπαταρίας για την εκκίνηση λαμπτήρα	198-254 V
Λειτουργία λαμπτήρα με μπαταρία	176-254

### Έγκριση και εφαρμογή

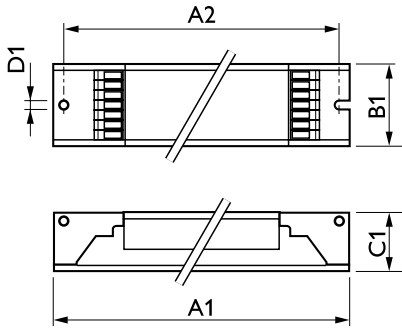
Δείκτης ενεργειακής απόδοσης	A1 BAT
Κλάση IP	IP 20 [ Ingress Protection 20]
EMI 9 kHz ... 30 MHz	EN55015
EMI 30 MHz ... 1000 MHz	EN 55022 Class B
Πρότυπο ασφαλείας	IEC 61347-2-3
Πρότυπο απόδοσης	IEC 60929
Πρότυπο ποιότητας	ISO 9000:2000
Περιβαλλοντικό πρότυπο	ISO 14001
Πρότυπο εκπομπής αρμονικών ρεύματος	IEC 61000-3-2
Πρότυπο EMC	IEC 61547
Πρότυπο κραδασμών	IEC68-2-6 F c
Bumps Standard	IEC 68-2-29 Eb
Πρότυπο υγρασίας	EN 61347-2-3 clause 11
Διαπιστεύσεις	Σήμανση CE ENEC certificate VDE-EMV certificate
Σήμανση θερμοκρασίας	Yes
Πρότυπο ασφαλείας	IEC 60598-2-22
Βόμβος και επίπεδο θορύβου	Inaudible

### Στοιχεία προϊόντος

Πλήρης κωδικός προϊόντος	871829166207500
Όνομα παραγωγέας προϊόντος	HF-Ri TD 1 35/49/80 TL5 E+ 195-240V
EAN/UPC	8718291662075
Κωδικός παραγωγέας	66207500
Τοπικός κωδικός	HFRITD135-80TL5
Αριθμητής - Ποσότητα ανά συσκευασία	1
Αριθμητής SAP - Πακέτα ανά εξωτερικό κουτί	12
Αρ. υλικού (12NC)	913700695766
Καθαρό βάρος (τεμάχιο)	0.261 kg

## HF-Regulator Intelligent Touch και DALI για λαμπτήρες TL5

### Σχεδιάγραμμα διαστάσεων



Product	D1	C1	A1	A2	B1
HF-Ri TD 1 35/49/80 TL5 E+ 195-240V	4,1 mm	22,0 mm	360,0 mm	350,0 mm	30,0 mm

HF-Ri TD 1 35/49/80 TL5 E+ 195-240V

