



HF-Regulator Intelligent Touch DALI for PL-T/C and TL5C

HF-Ri TD 160 TL5C E+ 195-240V 50/60Hz

Εξυπνο ηλεκτρονικό μπάλαστ ρύθμισης έντασης υψηλής συχνότητας, που χρησιμοποιεί πρωτόκολλο DALI (Digital Addressable Lighting Interface – Ψηφιακό Διευθυνσιοδοτούμενο Πρωτόκολλο Φωτισμού σύμφωνα με IEC62386) ή πρωτόκολλο Touch and Dim με μπουτόν για λαμπτήρες φθορισμού. Διαθέτει τη λειτουργία Διαδρόμου, προγραμματιζόμενη με το Philips MultiOne. Η λειτουργία υψηλής συχνότητας βελτιώνει την ποιότητα του φωτός και τη διάρκεια ζωής του λαμπτήρα. Συμμορφώνεται ήδη με την επερχόμενη νομοθεσία, αφού πληροί τις απαιτήσεις A1BAT. Το μπάλαστ έχει σχεδιαστεί κυρίως για εφαρμογή σε εσωτερικούς χώρους. Για υπαίθριες εφαρμογές, το φωτιστικό πρέπει να είναι τουλάχιστον Κατηγορίας I και πρέπει να είναι επαρκώς προστατευμένο από το νερό και τη σκόνη. Η εγκατάσταση πρέπει επίσης να διαθέτει προστασία από υπερτάσεις που προκαλούνται από κεραυνούς ή οποιαδήποτε άλλη απαραίτητη προστασία του ηλεκτρικού κυκλώματος επιβάλλεται σε τέτοιες τυπικές εγκαταστάσεις και εφαρμογές.

Δεδομένα Προϊόντων

Γενικές πληροφορίες		Συχνότητα εισόδου	
Κωδικός εφαρμογής	E+	Συχνότητα λειτουργίας (μέγ.)	50 έως 60 Hz
Έκδοση τύπου	-	Συχνότητα λειτουργίας (ελάχ.)	66 kHz
Τύπος λαμπτήρα	TL5C	Μέθοδος εκκίνησης	45 kHz
Αριθμός λαμπτήρων	1 τεμάχιο/μονάδα	Συντελεστής αιχμής (μεγ.)	Warm Start
Αρ. προϊόντων ανά MCB (16 A Τύπου B) (ονομ.)	12	Συντελεστής ισχύος στο 100% του φορτίου (ονομ.)	1,7
Αυτόματη επανεκκίνηση	Yes	Χρόνος εκκίνησης (μεγ.)	0,95
Λειτουργία και ηλεκτρικά συστήματα		Απόδοση τάσης δικτύου (AC)	0,6 s
Τάση εισόδου	195-240 V	Ασφάλεια τάσης δικτύου (AC)	176-275V
		Ένταση ρεύματος διαρροής γείωσης (μέγ.)	154-276V
			0,5 mA

HF-Regulator Intelligent Touch DALI for PL-T/C and TL5C

Πλάτος έντασης ρεύματος εκκίνησης	0,35 ms
Κατανάλωση ισχύος αναμονής (μέγ.)	0,27 W
Συντελεστής μπάλαστ (ονομ.)	1
Απώλειες ισχύος (ονομ.)	4.0 W
Μέγιστη ένταση ρεύματος εκκίνησης (μέγ.)	45 A

Καλωδίωση

Ακροδέκτες εισόδου τύπου βύσματος	WAGO 250 series
Χωρητικότητα κοινού καλωδίου εξόδου (μεγ.)	150 pF
Ακροδέκτες εξόδου τύπου βύσματος	WAGO 250 series
Τύπος βύσματος ακροδεκτών εισόδου ελέγχου	WAGO 250 series
Μήκος ταινίας καλωδίου	8.0-9.0 mm
Διπλό εξάρτημα κύριο/δευτερεύον	Yes [Master/Slave operation possible]
Διατομή ακροδέκτη εισόδου ελέγχου	0.50-1.50 mm ²
Διατομή ακροδέκτη εισόδου	0.50-1.50 mm ²
Διατομή ακροδέκτη εξόδου	0.50-1.50 mm ²
Διατομή καλωδίου αυτόματης εισαγωγής (ALF/ADS)	0.50-1.50 mm ²
Χωρητικότητα καλωδίου εξόδου προς γη (μέγ.)	150 pF

Χαρακτηριστικά συστήματος

Ονομαστική ισχύς μπαλάστ-λαμπτήρα	60 W
Ονομαστική ισχύς λαμπτήρα TL5C	60 W
Ισχύς συστήματος με TL5C	64 W
Απώλεια ισχύος στο TL5C	4 W
Ισχύς λαμπτήρα TL5C	60 W

Θερμοκρασία

Θερμοκρασία περιβάλλοντος (μέγ.)	50 °C
Θερμοκρασία περιβάλλοντος (ελάχ.)	-25 °C
Θερμοκρασία αποθήκευσης (μέγ.)	80 °C
Θερμοκρασία αποθήκευσης (ελάχ.)	-40 °C
Διάρκεια ζωής θερμ. περιβλήματος (μέγ.)	75 °C
Μέγιστη θερμ. περιβλήματος σε λειτουργία (μέγ.)	75 °C
Θερμοκρασία σταθερής λειτουργίας λαμπτήρα	15°C
T-ανάφλεξη (μέγ.)	50 °C
T-ανάφλεξη (ελάχ.)	-25 °C

Συστήματα ελέγχου και ρύθμιση της έντασης

Διασύνδεση ελέγχου	TD
Ισχύς επιπέδου ρύθμισης	3%-100%

Προστασία εισόδου ελέγχου	Yes (Basic insulation)
---------------------------	------------------------

Μηχανικά εξαρτήματα και περιβλήμα

Περιβλήμα	L 123x79x33
-----------	-------------

Λειτουργία έκτακτης ανάγκης

Τάση μπαταρίας για την εκκίνηση λαμπτήρα	198-254 V
Λειτουργία λαμπτήρα με μπαταρία	176-275

Έγκριση και εφαρμογή

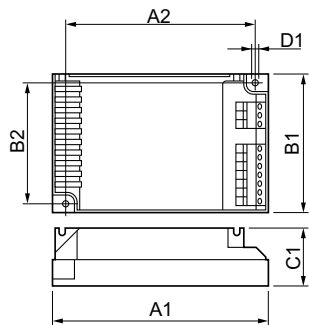
Δείκτης ενεργειακής απόδοσης	A1 BAT
Κλάση IP	IP 20 [Ingress Protection 20]
EMI 9 kHz ... 30 MHz	EN55015
Πρότυπο ασφαλείας	IEC 61347-2-3
Πρότυπο απόδοσης	IEC 60929
Πρότυπο ποιότητας	Not Specified
Περιβαλλοντικό πρότυπο	-
Πρότυπο εκπομπής αρμονικών ρεύματος	Not Specified
Πρότυπο EMC	IEC 61547
Πρότυπο κραδασμών	IEC68-2-6 F c
Bumps Standard	IEC 68-2-29 Eb
Πρότυπο υγρασίας	EN 61347-2-3 clause 11
Διαπιστεύσεις	EMC Σήμανση CE ENEC certificate
Σήμανση θερμοκρασίας	Yes
Πρότυπο ασφαλείας	IEC 60598-2-22
Βόμβος και επίπεδο θορύβου	24 dB(A)

Στοιχεία προϊόντος

Πλήρης κωδικός προϊόντος	871829171862800
Όνομα παραγωγέας προϊόντος	HF-Ri TD 160 TL5C E+ 195-240V 50/60Hz
EAN/UPC	8718291718628
Κωδικός παραγγελίας	71862800
Τοπικός κωδικός	HFRITD160TL5CEP
Αριθμητής - Ποσότητα ανά συσκευασία	1
Αριθμητής SAP - Πακέτα ανά εξωτερικό κουτί	12
Αρ. υλικού (12NC)	913700761966
Καθαρό βάρος (τεμάχιο)	0,200 kg

HF-Regulator Intelligent Touch DALI for PL-T/C and TL5C

Σχεδιάγραμμα διαστάσεων



Product

HF-Ri TD 160 TL5C E+ 195-240V 50/60Hz

HF-Ri TD 160 TL5C E+ 195-240V 50/60Hz

