

Ελεγκτές ροοστατών σήματος Dynalite

DMBC110

Η σειρά ελεγκτών ροοστατών σήματος Dynalite έχει σχεδιαστεί έτσι ώστε να ανταποκρίνεται στις μελλοντικές απαιτήσεις των έργων. Έχουν τη δυνατότητα να μεταδίδουν όλα τα πρότυπα πρωτόκολλα διατάξεων οδήγησης του κλάδου (1-10V, DSI, DALI και Broadcast DALI) και υποστηρίζουν δύο σειρές δυνατοτήτων εγκατάστασης με ράγα DIN και επίτοιχο κουτί, για ευελιξία στην εγκατάσταση. Η σειρά ελεγκτών ροοστατών σήματος υποστηρίζει επίσης μια τεράστια σειρά ελεγκτών με διάταξη οδήγησης με ποικιλία αριθμών και μεγεθών κυκλωμάτων, για ανεξάρτητη λειτουργία ή για λειτουργία ως μέρος συστήματος, ανάλογα με τις απαιτήσεις κάθε έργου.

Η σειρά ελεγκτών ροοστατών σήματος Dynalite έχει σχεδιαστεί έτσι ώστε να ανταποκρίνεται στις μελλοντικές απαιτήσεις των έργων. Έχουν τη δυνατότητα να μεταδίδουν όλα τα πρότυπα πρωτόκολλα διατάξεων οδήγησης του κλάδου (1-10V, DSI, DALI και Broadcast DALI) και υποστηρίζουν δύο σειρές δυνατοτήτων εγκατάστασης με ράγα DIN και επίτοιχο κουτί, για ευελιξία στην εγκατάσταση. Η σειρά ελεγκτών ροοστατών σήματος υποστηρίζει επίσης μια τεράστια σειρά ελεγκτών με διάταξη οδήγησης με ποικιλία αριθμών και μεγεθών κυκλωμάτων, για ανεξάρτητη λειτουργία ή για λειτουργία ως μέρος συστήματος, ανάλογα με τις απαιτήσεις κάθε έργου.

δεδομένα Προϊόντων

Γενικές πληροφορίες

Σήμανση CE

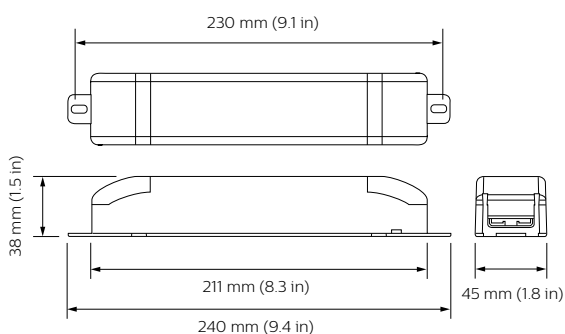
CE mark

Ελεγκτές ροοστατών σήματος Dynalite

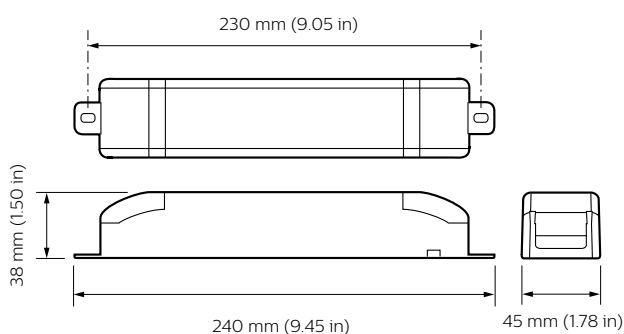
Παρατηρήσεις	Please download the Lighting - Product Data Sheet for more information and ordering options
Συμβατότητα με την οδηγία RoHS της ΕΕ	Ναι
Συνθήκες εφαρμογής	
Εύρος θερμοκρασίας περιβάλλοντος	0 to +50 °C
Στοιχεία προϊόντος	
Πλήρης κωδικός προϊόντος	871016350636400

Όνομα παραγγελίας προϊόντος	DMBC110
EAN/UPC	8710163506364
Κωδικός παραγγελίας	50636400
Τοπικός κωδικός	DMBC110
Αριθμητής - Ποσότητα ανά συσκευασία	1
Αριθμητής SAP - Πακέτα ανά εξωτερικό κουτί	1
Αρ. υλικού (12NC)	913703030009

Σχεδιάγραμμα διαστάσεων



DMBC110



DMBC110

