

# Ελεγκτές ροοστατών σήματος Dynalite

## DDBC516FR

DDBC516-FR-DALI

Το Dynalite DDBC516FR είναι μια συσκευή πέντε καναλιών για τον έλεγχο διατάξεων οδήγησης φθορισμού DALI HF. Κάθε έξοδος ελέγχου έχει την δυνατότητα επιλογής ως: μετάδοση DALI (έως και δέκα φορτία DALI/κανάλι) διευθυνσιοδότηση DALI (έως και δέκα φορτία DALI/κανάλι) 1-10V (ψήκτρα ή πηγή/κανάλι έως και 10mA) ή DSI (έως και πέντε φορτία DSI/κανάλι).

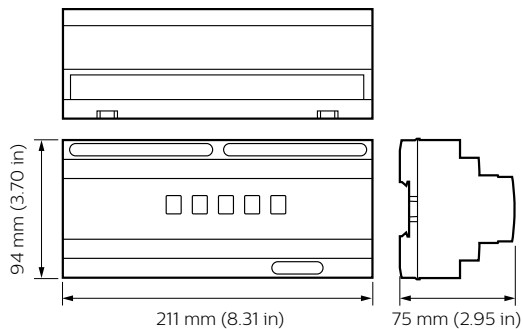
### Δεδομένα Προϊόντων

Γενικές πληροφορίες	
Σήμανση CE	CE mark
Παρατηρήσεις	Please download the Lighting - Product Data Sheet for more information and ordering options
Συμβατότητα με την οδηγία RoHS της ΕΕ	Ναι
Συνθήκες εφαρμογής	
Εύρος θερμοκρασίας περιβάλλοντος	0 to +40 °C
Στοιχεία προϊόντος	
Πλήρης κωδικός προϊόντος	871016352310100

Όνομα παραγγελίας προϊόντος	DDBC516FR
EAN/UPC	8710163523101
Κωδικός παραγγελίας	913703031509
Τοπικός κωδικός	DDBC500
Αριθμητής - Ποσότητα ανά συσκευασία	1
Αριθμητής SAP - Πακέτα ανά εξωτερικό κουτί	1
Αρ. υλικού (12NC)	913703031509
Net Weight (Piece)	0,330 kg

## Ελεγκτές ροοστατών σήματος Dynalite

### Σχεδιάγραμμα διαστάσεων



DDBC516FR

