



# Dynalite Relay Controllers

## DDRC810DT-GL

8 channel Relay Controller for any switched load up to 10A per channel, with a maximum box load of 40A.

Το DDRC810DT-GL είναι ιδανικό για τον έλεγχο αμφικατευθυντικών μοτέρ, όπως μοτέρ κουρτινών και περσίδων. Είναι μια συσκευή οχτώ καναλιών κατάλληλη για οποιοδήποτε μεταγόμενο φορτίο έως και 10 A ανά κανάλι, με μέγιστο φορτίο κουτιού 40 A.

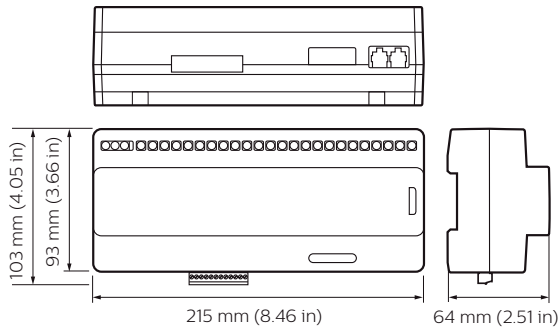
### δεδομένα Προϊόντων

Γενικές πληροφορίες	
Σήμανση CE	CE mark
Παρατηρήσεις	Please download the Lighting - Product Data Sheet for more information and ordering options
Συμβατότητα με την οδηγία RoHS της ΕΕ	Ναι
Συνθήκες εφαρμογής	
Εύρος θερμοκρασίας περιβάλλοντος	0 to +50 °C
Στοιχεία προϊόντος	
Πλήρης κωδικός προϊόντος	871869600688700

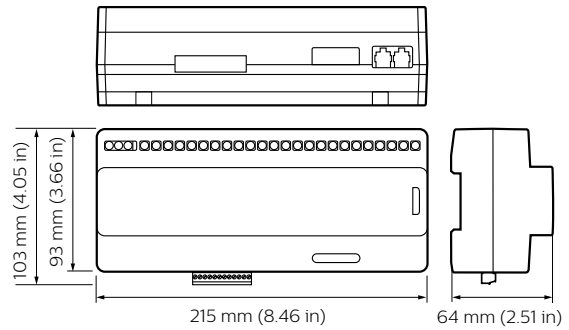
Όνομα παραγγελίας προϊόντος	DDRC810DT-GL
EAN/UPC	8718696006887
Κωδικός παραγγελίας	00688700
Τοπικός κωδικός	DDRC810DTGL
Αριθμητής - Ποσότητα ανά συσκευασία	1
Αριθμητής SAP - Πακέτα ανά εξωτερικό κουτί	1
Αρ. υλικού (12NC)	913703035209
Καθαρό βάρος (τεμάχιο)	490,000 g

## Dynalite Relay Controllers

### Σχεδιάγραμμα διαστάσεων



Dynalite Relay Controllers



Dynalite Relay Controllers

