



Dynalite Network Accessories

DMAL120F-V2

Για να συνδυάσει όλες τις διαφορετικές συσκευές μεταξύ τους, το Philips Dynalite υποστηρίζει μια σειρά συσκευών δικτύου που είναι χρήσιμες στη δημιουργία μιας εγκατάστασης χωρίς προβλήματα.

Για να συνδυάσει όλες τις διαφορετικές συσκευές μεταξύ τους, το Philips Dynalite υποστηρίζει μια σειρά συσκευών δικτύου που είναι χρήσιμες στη δημιουργία μιας εγκατάστασης χωρίς προβλήματα.

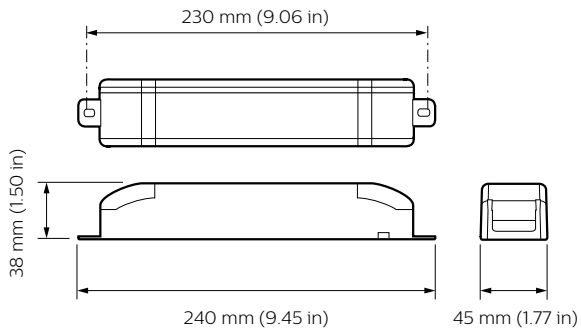
δεδομένα Προϊόντων

Γενικές πληροφορίες	
Σήμανση CE	CE mark
Περιγραφή τύπου - μεγάλο κείμενο	Active Load to improve dimming performance and reduce lamp flicker
Παρατηρήσεις	Please download the Lighting - Product Data Sheet for more information and ordering options
Συμβατότητα με την οδηγία RoHS της ΕΕ	Ναι
Συνθήκες εφαρμογής	
Εύρος θερμοκρασίας περιβάλλοντος	0 έως +60 °C

Στοιχεία προϊόντος	
Πλήρης κωδικός προϊόντος	871869600143100
Όνομα παραγγελίας προϊόντος	DMAL120F
EAN/UPC	8718696001431
Κωδικός παραγγελίας	00143100
Τοπικός κωδικός	DMAL120F
Αριθμητής - Ποσότητα ανά συσκευασία	1
Αριθμητής SAP - Πακέτα ανά εξωτερικό κουτί	1
Αρ. υλικού (12NC)	913703061609
Καθαρό βάρος αντιγράφου (τεμάχιο)	118,000 g

Dynalite Network Accessories

Σχεδιάγραμμα διαστάσεων



DMAL120F

