



# Dynalite System Integration

## DDNG-KNX

KNX Network Gateway providing high level KNX integration

Στα πλαίσια κάθε σύγχρονου έργου, υπάρχουν πολλά συστήματα τρίτων κατασκευαστών που εκτελούν διάφορους ρόλους. Κάθε μεμονωμένο σύστημα μπορεί να χρησιμοποιεί ένα διαφορετικό πρωτόκολλο επικοινωνίας. Το Dynalite ανέπτυξε μια σειρά συσκευών πύλης που μπορούν να χρησιμοποιούνται για το συγχρονισμό των λειτουργιών αυτών των συστημάτων σε μια λύση ενοποιημένου συστήματος.

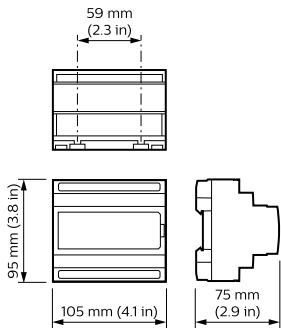
### δεδομένα Προϊόντων

Γενικές πληροφορίες	
Σήμανση CE	CE mark
Παρατηρήσεις	Please download the Lighting - Product Data Sheet for more information and ordering options
Συμβατότητα με την οδηγία RoHS της ΕΕ	Ναι
Στοιχεία προϊόντος	
Πλήρης κωδικός προϊόντος	871016352342200
Όνομα παραγγελίας προϊόντος	DDNGKNX

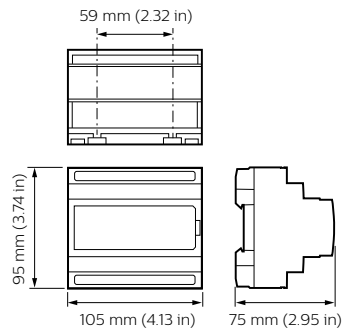
EAN/UPC	8710163523422
Κωδικός παραγγελίας	52342200
Τοπικός κωδικός	DDNGKNX
Αριθμητής - Ποσότητα ανά συσκευασία	1
Αριθμητής SAP - Πακέτα ανά εξωτερικό κουτί	1
Αρ. υλικού (12NC)	913703080509
Καθαρό βάρος (πεμάχιο)	0,150 kg

## Dynalite System Integration

### Σχεδιάγραμμα διαστάσεων



Dynalite System Integration



Dynalite System Integration

