

# PHILIPS

## Lighting



# PrimaVision BasePerform

## HID-PV Base HID-PV Base 150 SON/CDO Q 220-240V

Εξαιρετικά αξιόπιστες ηλεκτρονικές διατάξεις οδήγησης για λαμπτήρες SON και CDO, σχεδιασμένες για εξοικονόμηση ενέργειας χάρη στην παροχή καλύτερης απόδοσης φωτισμού σε σχέση με τις μαγνητικές διατάξεις οδήγησης και για εξοικονόμηση του κόστους συντήρησης χάρη στη μεγάλη διάρκεια ζωής, που φτάνει τις 50.000 ώρες.

### δεδομένα Προϊόντων

Γενικές πληροφορίες		Ασφάλεια τάσης δικτύου (AC)	
Τύπος λαμπτήρα	SON/CDO	Ασφάλεια τάσης δικτύου (AC)	180-264V
Αριθμός λαμπτήρων	1 τεμάχιο/μονάδα	Ένταση ρεύματος διαρροής γείωσης (μέγ.)	0,7 mA
Κατάλληλο μόνο για χρήση σε εξωτερικούς χώρους	Yes	Τάση κορυφής εξόδου (μέγ.)	250 V
Αρ. προϊόντων ανά MCB (16 A Τύπου B) (ονομ.)	8	Πλάτος έντασης ρεύματος εκκίνησης	0,02 ms
Προεπιλεγμένος λαμπτήρας	SON/CDO150	Ανοχή ισχύος λαμπτήρα	-5%/+5%
Αυτόματη επανεκκίνηση	No	Ένταση ρεύματος εισόδου (ονομ.)	0,75 A
Λειτουργία και ηλεκτρικά συστήματα		Μέγιστη ένταση ρεύματος εκκίνησης (μέγ.)	35 A
Τάση εισόδου	220 to 240 V	Ονομαστική ισχύς λαμπτήρα	150 W
Συχνότητα εισόδου	50 έως 60 Hz	Απόδοση με πλήρες φορτίο [%]	92,28 %
Ελάχιστη τάση δικτύου λειτουργίας (ελάχ.)	172 V	Καλωδίωση	
Συχνότητα λειτουργίας (ονομ.)	0,145 kHz	Χωρητικότητα κοινού καλωδίου εξόδου (μεγ.)	150 pF
Συντελεστής ισχύος στο 100% του φορτίου (ονομ.)	0,95	Μήκος καλωδίου από τη συσκευή στον λαμπτήρα	1,5 m
Χρόνος εκκίνησης (μεγ.)	300 s	Μήκος ταινίας καλωδίου	10,0-11,0 mm
Χρόνος εκκίνησης (ονομ.)	90 s	Διατομή καλωδίου επαφής μπάλαστ	0,50-2,50 mm <sup>2</sup>
Τάση εκκίνησης (μεγ.)	5 kV	Τύπος βύσματος	WAGO series 804
Χρόνος απενεργοποίησης εκκινήτη (ονομ.)	20 min	Χαρακτηριστικά συστήματος	
Απόδοση τάσης δικτύου (AC)	198-254V	Ονομαστική ισχύς μπαλάστ-λαμπτήρα	164 W

## PrimaVision BasePerform

Όνομαστική ισχύς λαμπτήρα CDO	150 W
Ισχύς συστήματος με CDO	164 W
Ισχύς λαμπτήρα SON	150 W
Απώλεια ισχύος στο CDO	14 W
Όνομαστική ισχύς λαμπτήρα SON	150 W
Ισχύς συστήματος με SON	164 W
Ισχύς λαμπτήρα SON	150 W
Απώλεια ισχύος στο SON	14 W

### Θερμοκρασία

Θερμοκρασία περιβάλλοντος (μέγ.)	55 °C
Θερμοκρασία περιβάλλοντος (ελάχ.)	-30 °C
Θερμοκρασία αποθήκευσης (μέγ.)	55 °C
Θερμοκρασία αποθήκευσης (ελάχ.)	-30 °C
Διάρκεια ζωής θερμ. περιβλήματος (ονομ.)	80 °C
Θερμοκρασία περιβλήματος απενεργοποίησης (ελάχ.)	90 °C

### Συστήματα ελέγχου και ρύθμιση της έντασης

Ρυθμίσεις προγραμματιζόμενου λαμπτήρα	None
Προεπιλεγμένα ενσωματωμένα συστήματα ελέγχου	None
Προγραμματιζόμενες επιλογές ρύθμισης έντασης	None
Προστασία εισόδου ελέγχου	Yes (Basic insulation)

### Μηχανικά εξαρτήματα και περιβλήμα

Περιβλήμα	Q
-----------	---

### Έγκριση και εφαρμογή

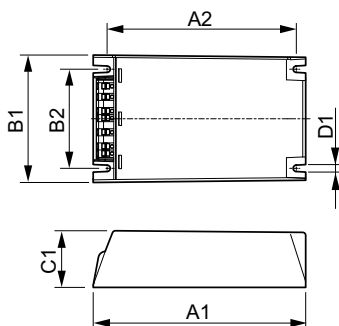
Προστασία από υπέρταση (σε κοινή/διαφορική λειτουργία)	EN61547 (L-L 2kV, L-G 4kV) kV
Φωτιστικό με προστασία IP	20
Ενεργή προστασία θερμοκρασίας	Yes

EMI 9 kHz ... 300 MHz	CISPR 15 έκδ. 7.2
EMI 30 MHz ... 1000 MHz	CISPR15 Edition 7.2
Πρότυπο ασφαλείας	IEC 607, 609, 926, 928 [ No Standard for HID Lamp drivers exists. Requirements in these standards to be used if considered relevant for the product.]
Πρότυπο ποιότητας	ISO 9000:2000
Περιβαλλοντικό πρότυπο	ISO 14001
Πρότυπο εκπομπής αρμονικών ρεύματος	IEC 61000-3-2
Πρότυπο κραδασμών	IEC 68-2-6 Fc (10-150Hz, 2G)
Bumps Standard	IEC 68-2-29 Eb (10G/16ms)
Πρότυπο υγρασίας	EN 61347-2-12 clause 11
Διαπιστεύσεις	Σήμανση CE ENEC certificate VDE-EMV certificate
Βόμβος και επίπεδο θορύβου	< 30 dB(A)

### Στοιχεία προϊόντος

Πλήρης κωδικός προϊόντος	871869653157000
Όνομα παραγωγέας προϊόντος	HID-PV Base HID-PV Base 150 SON/CDO Q 220-240V
EAN/UPC	8718696531570
Κωδικός παραγωγέας	53157000
Τοπικός κωδικός	HID-PVXT150SON
Αριθμητής - Ποσότητα ανά συσκευασία	1
Αριθμητής SAP - Πακέτα ανά εξωτερικό κουτί	12
Αρ. υλικού (12NC)	913712008966
Καθαρό βάρος (τεμάχιο)	0,730 kg

### Σχεδιάγραμμα διαστάσεων



HID-PV Base 150 SON/CDO Q 220-240V

Product	D1	C1	A1	A2	B1	B2
HID-PV Base HID-PV	4,5	40,0	150,0	133,6	90,0	70,0
Base 150 SON/CDO Q 220-240V	mm	mm	mm	mm	mm	mm

