

PHILIPS

Lighting



Aluline 37/56

Aluline 50W 12V R56 25D CL 1CT/10X5F

Ο καυστήρας αλογόνου χαμηλής τάσης στον εξειδικευμένο καθρέπτη αλουμινίου αποτρέπει τη μεταφορά θερμότητας με τον οπίσθιο φωτισμό. Κάλυκας μπαγιονέτ για ασφαλή στήριξη

δεδομένα Προϊόντων

Γενικές πληροφορίες	
Λυχνιολαβή	B15 [B15]
Κωδικός Philips	6439
Θέση λειτουργίας	UNIVERSAL [Any or Universal (U)]
Αλογόνο κατά κώδικα Ansi	GBK
Ονομαστική διάρκεια ζωής (ονομ.)	4000 h
Κύκλος λειτουργίας	8000X
Διαβαθμισμένη διάρκεια ζωής (ώρες)	4000 h
Τεχνικός φωτισμός	
Γωνία δέσμης (ονομ.)	25 °
Φωτεινή ροή (ονομαστική) (ονομ.)	760 lm
Ένταση φωτός (μέγ.)	2500 cd
Ονομαστική γωνία δέσμης	25 °
Σχετική θερμοκρασία χρώματος (ονομ.)	3000 K
Δείκτης χρωματικής απόδοσης (ονομ.)	100
LLMF στο τέλος της ονομαστικής διάρκειας ζωής (ελάχ.)	80 %
Φωτεινή ροή σε κώνο 90° (ονομαστική)	760 lm
Λειτουργία και ηλεκτρικά συστήματα	
Power (Rated) (Nom)	50,0 W
Ένταση ρεύματος λαμπτήρα (ονομ.)	4,17 A
Χρόνος έναρξης (ονομ.)	0,0 s
Χρόνος προθέρμανσης στο 60% του φωτός (ονομ.)	instant full light

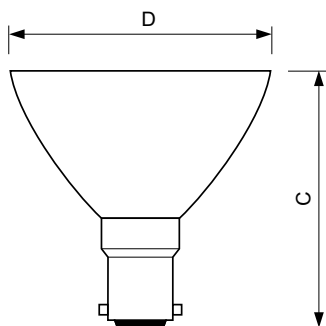
Συντελεστής ισχύος (ονομ.)	1
Τάση (ονομ.)	12 V
Συστήματα ελέγχου και ρύθμιση της έντασης	
Δυνατότητα ρύθμισης της έντασης φωτισμού	Ναι
Μηχανικά εξαρτήματα και περίβλημα	
Φινίρισμα λαμπτήρα	Διαφανής (CL)
Πληροφορίες λυχνιολαβής	24X17
Σχήμα λαμπτήρα	R56 [R 56mm]
Έγκριση και εφαρμογή	
Κατανάλωση ενέργειας kWh/1000 ώρες	53 kWh
Απαιτήσεις σχεδιασμού φωτιστικού	
Θερμοκρασία λαμπτήρα (μέγ.)	250 °C
Θερμοκρασία βάσης στήριξης (μέγ.)	350 °C
Στοιχεία προϊόντος	
Πλήρης κωδικός προϊόντος	871869666690600
Όνομα παραγωγείας προϊόντος	Aluline 50W 12V R56 25D CL 1CT/10X5F
EAN/UPC	8718696666906
Κωδικός παραγωγείας	66690600
Τοπικός κωδικός	ALU50/12/R56/25

Aluline 37/56

Αριθμητής - Ποσότητα ανά συσκευασία	1
Αριθμητής SAP - Πακέτα ανά εξωτερικό κουτί	50
Αρ. υλικού (12NC)	923884117102
Καθαρό βάρος (τεμάχιο)	39,200 g

Κωδικός ILCOS	HMGI-50-12-B15d-56/25
---------------	-----------------------

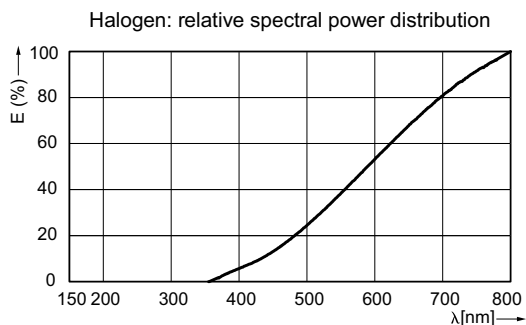
Σχεδιάγραμμα διαστάσεων



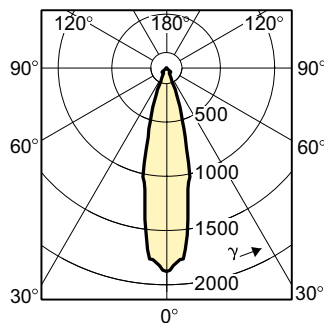
Alu 50W B15d 12V R56 25D CL

Product	D (max)	C (max)
Aluline 50W 12V R56 25D CL 1CT/10X5F	58 mm	58 mm

Φωτομετρικά δεδομένα



Consumer Lamps, Halogen, Spectral power distribution



LDLD_HALUPAB_50W_25D-Light distribution diagram

