

PHILIPS

Lighting



MASTER CosmoWhite CPO-TW



MASTER CosmoWhite CPO-TW Xtra 45W/628 PGZ12

Νέα γενιά λαμπτήρων αλογονιδίων μετάλλου με κεραμικό σωλήνα που χρησιμοποιούνται σε εξωτερικούς χώρους και παρέχουν αποδοτικό και ευχάριστο λευκό φως

Προειδοποίηση & ασφάλεια

- Να χρησιμοποιείται αποκλειστικά σε πλήρως κλειστά φωτιστικά, ακόμα και κατά τη διάρκεια των δοκιμών (IEC61167, IEC 62035, IEC60598)
- Το φωτιστικό πρέπει να έχει τη δυνατότητα συγκράτησης πολύ θερμών τμημάτων του λαμπτήρα σε περίπτωση θραύσης του
- Να χρησιμοποιείται μόνο με ηλεκτρονικό σύστημα ελέγχου
- Το όργανο ελέγχου πρέπει να διαθέτει προστασία τέλους ζωής (IEC61167, IEC 62035)
- Ένας λαμπτήρας που σπάει είναι εξαιρετικά απίθανο να έχει επίδραση στην υγεία σας. Εάν σπάσει ένας λαμπτήρας, αερίστε τον χώρο για 30 λεπτά και αφαιρέστε τα σπασμένα κομμάτια, κατά προτίμηση με γάντια. Τοποθετήστε τα σε μια πλαστική σακούλα, κλείστε τη καλά και αποθέστε τη στα προς ανακύκλωση απορρίμματα της περιοχής σας. Μην χρησιμοποιείτε ηλεκτρική σκούπα.

δεδομένα Προϊόντων

Γενικές πληροφορίες

Λυχνιολαβή	PGZ12 [PGZ12]
Θέση λειτουργίας	UNIVERSAL [Any or Universal (U)]
Διάρκεια ζωής στο 5% αστοχίας (ονομ.)	21500 h
Διάρκεια ζωής στο 10% αστοχίας (ονομ.)	24000 h
Διάρκεια ζωής στο 20% αστοχίας (ονομ.)	27000 h
Διάρκεια ζωής στο 50% αστοχίας (ονομ.)	32000 h
HID κώδικα ANSI	C196/E
Ονομαστική LSF 2000 ωρών	99 %
Ονομαστική LSF 4000 ωρών	99 %
Ονομαστική LSF 6000 ωρών	99 %
Ονομαστική LSF 8000 ωρών	99 %

Ονομαστική LSF 12000 ωρών	99 %
Ονομαστική LSF 16000 ωρών	99 %
Ονομαστική LSF 20000 ωρών	97 %
Ονομαστική LSF 24000 ωρών	90 %
Ονομαστική LSF 30000 ωρών	63 %
Αναφορά μέτρησης φωτεινής ροής	Sphere
Τεχνικός φωτισμός	
Κωδικός χρώματος	628 [CCT με 2800K]
Φωτεινή ροή (ονομ.)	4900 lm
Φωτεινή ροή (ονομαστική) (ονομ.)	4900 lm
Ανάθεση χρωμάτων	Λευκό (WH)

MASTER CosmoWhite CPO-TW

Συντεταγμένη χρωματικότητα Χ (ονομ.)	0,447
Συντεταγμένη χρωματικότητα Υ (ονομ.)	0,4
Σχετική θερμοκρασία χρώματος (ονομ.)	2800 K
Απόδοση φωτεινότητας (ονομαστική) (ονομ.)	110 lm/W
Δείκτης χρωματικής απόδοσης (ελάχ.)	63
Δείκτης χρωματικής απόδοσης (ονομ.)	66
Ονομαστική LLMF 2000 ωρών	92 %
Ονομαστική LLMF 4000 ωρών	90 %
Ονομαστική LLMF 6000 ωρών	90 %
Ονομαστική LLMF 8000 ωρών	90 %
Ονομαστική LLMF 12000 ωρών	89 %
Ονομαστική LLMF 16000 ωρών	87 %
Ονομαστική LLMF 20000 ωρών	86 %
Ονομαστική LLMF 24000 ωρών	84 %
Ονομαστική LLMF 30000 ωρών	82 %
Αναλογία lumen σκοτοπικών/φωτοπικών	1,15

Λειτουργία και ηλεκτρικά συστήματα

Power (Rated) (Nom)	44,5 W
Μέγιστη τάση εκκίνησης (μέγ.)	5000 V
Χρόνος επανεκκίνησης (ελάχ.) (μέγ.)	900 s
Χρόνος εκκίνησης (μέγ.)	30 s
Τάση (μέγ.)	98 V
Τάση (ελάχ.)	84 V
Τάση (ονομ.)	91 V

Συστήματα ελέγχου και ρύθμιση της έντασης

Δυνατότητα ρύθμισης της έντασης φωτισμού	Ναι
Χρόνος έναυσης 90% (μέγ.)	4 min

Μηχανικά εξαρτήματα και περιβλημά

Φινίρισμα λαμπτήρα	Διαφανής (CL)
--------------------	---------------

Σχήμα λαμπτήρα	T19 [T 19mm]
----------------	---------------

Έγκριση και εφαρμογή

Κατηγορία ενεργειακής απόδοσης	F
Περιεκτικότητα υδραργύρου (Hg) (μέγ.)	2 mg
Περιεκτικότητα υδραργύρου (Hg) (ονομ.)	2,0 mg
Κατανάλωση ενέργειας kWh/1000 ώρες	45 kWh
Αρ. εγγραφής EPREL	473336

Υπεριώδης ακτινοβολία

Pet (Niosh) (ελάχ.)	8 h/500lx
Pet (Niosh) (ονομ.)	20 h/500lx
Συντελεστής ζημιάς D/fc (ονομ.)	0,21

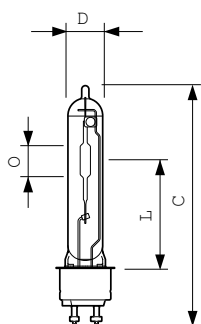
Απαιτήσεις σχεδιασμού φωτιστικού

Θερμοκρασία λαμπτήρα (μέγ.)	380 °C
Θερμοκρασία βάσης στήριξης (μέγ.)	250 °C

Στοιχεία προϊόντος

Πλήρης κωδικός προϊόντος	871829115001500
Όνομα παραγωγέας προϊόντος	MASTER CosmoWhite CPO-TW Xtra 45W/628 PGZ12
EAN/UPC	8718291150015
Κωδικός παραγωγέας	15001500
Τοπικός κωδικός	CPO-TW/45/728
Αριθμητής - Ποσότητα ανά συσκευασία	1
Αριθμητής SAP - Πακέτα ανά εξωτερικό κουτί	12
Αρ. υλικού (12NC)	928083805127
Κωδικός ILCOS	MT-45/628-H-PGZ12-20/132

Σχεδιάγραμμα διαστάσεων

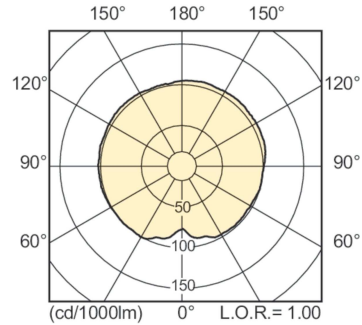
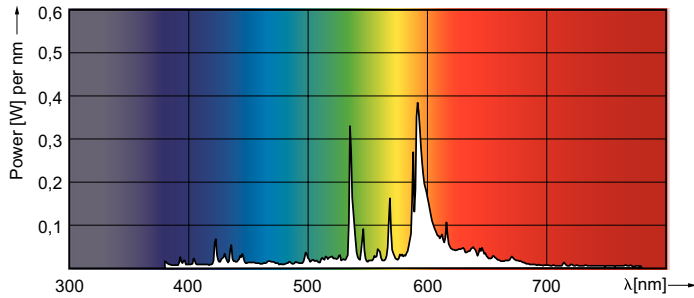


MASTER CosmoWhite CPO-TW Xtra 45W/628 PGZ12

Product	D (max)	D	O	L	C (max)
MASTER CosmoWhite CPO-TW Xtra 45W/628 PGZ12	20 mm	19 mm	14 mm	59 mm	132 mm

MASTER CosmoWhite CPO-TW

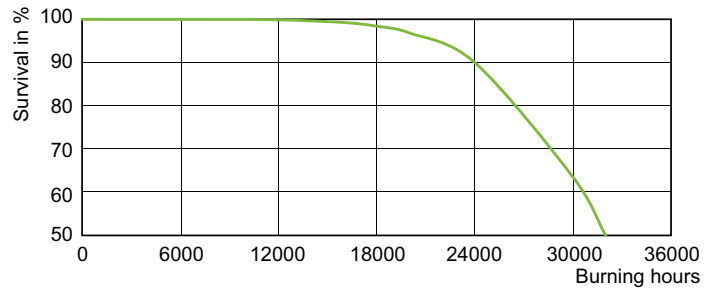
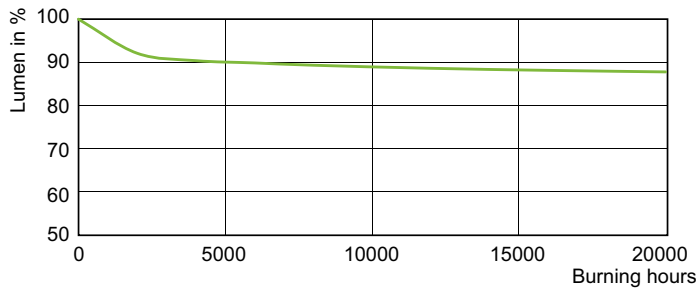
Φωτομετρικά δεδομένα



LDPO_CPO-TW_45W_628-Spectral power distribution Colour

LDLD_CPO-TW_0001-Light distribution diagram

Διάρκεια ζωής



LDLM_CPO-TW_0001-Lumen maintenance diagram

LDLE_CPO-TW_0006-Life expectancy diagram

