

PHILIPS

Lighting



MASTER CosmoWhite CPO-TW

MASTER CosmoWhite CPO-TW Xtra 90W/728 PGZ12

Νέα γενιά λαμπτήρων αλογονιδίων μετάλλου με κεραμικό σωλήνα που χρησιμοποιούνται σε εξωτερικούς χώρους και παρέχουν αποδοτικό και ευχάριστο λευκό φως

Προειδοποίηση & ασφάλεια

- Να χρησιμοποιείται αποκλειστικά σε πλήρως κλειστά φωτιστικά, ακόμα και κατά τη διάρκεια των δοκιμών (IEC61167, IEC 62035, IEC60598)
- Το φωτιστικό πρέπει να έχει τη δυνατότητα συγκράτησης πολύ θερμών τμημάτων του λαμπτήρα σε περίπτωση θραύσης του
- Να χρησιμοποιείται μόνο με ηλεκτρονικό σύστημα ελέγχου
- Το όργανο ελέγχου πρέπει να διαθέτει προστασία τέλους ζωής (IEC61167, IEC 62035)
- Ένας λαμπτήρας που σπάει είναι εξαιρετικά απίθανο να έχει επίδραση στην υγεία σας. Εάν σπάσει ένας λαμπτήρας, αερίστε τον χώρο για 30 λεπτά και αφαιρέστε τα σπασμένα κομμάτια, κατά προτίμηση με γάντια. Τοποθετήστε τα σε μια πλαστική σακούλα, κλείστε τη καλά και αποθέστε τη στα προς ανακύκλωση απορρίμματα της περιοχής σας. Μην χρησιμοποιείτε ηλεκτρική σκούπα.

δεδομένα Προϊόντων

Γενικές πληροφορίες

Λυχνιολαβή	PGZ12 [PGZ12]
Θέση λειτουργίας	UNIVERSAL [Any or Universal (U)]
Διάρκεια ζωής στο 5% αστοχίας (ονομ.)	21500 h
Διάρκεια ζωής στο 10% αστοχίας (ονομ.)	24000 h
Διάρκεια ζωής στο 20% αστοχίας (ονομ.)	27000 h
Διάρκεια ζωής στο 50% αστοχίας (ονομ.)	32000 h
HID κώδικα ANSI	C188/E
Ονομαστική LSF 2000 ωρών	99 %
Ονομαστική LSF 4000 ωρών	99 %
Ονομαστική LSF 6000 ωρών	99 %
Ονομαστική LSF 8000 ωρών	99 %

Ονομαστική LSF 12000 ωρών	99 %
Ονομαστική LSF 16000 ωρών	99 %
Ονομαστική LSF 20000 ωρών	97 %
Ονομαστική LSF 24000 ωρών	90 %
Ονομαστική LSF 30000 ωρών	63 %

Τεχνικός φωτισμός

Κωδικός χρώματος	728 [CCT με 2800K]
Φωτεινή ροή (ονομαστική) (ονομ.)	10800 lm
Ανάθεση χρωμάτων	Λευκό (WH)
Συντεταγμένη χρωματικότητας X (ονομ.)	449
Συντεταγμένη χρωματικότητας Y (ονομ.)	412

MASTER CosmoWhite CPO-TW

Απόδοση φωτεινότητας (ονομαστική) (ονομ.)	120 lm/W
Δείκτης χρωματικής απόδοσης (ελάχ.)	67
Δείκτης χρωματικής απόδοσης (ονομ.)	70
Ονομαστική LLMF 2000 ωρών	94 %
Ονομαστική LLMF 4000 ωρών	93 %
Ονομαστική LLMF 6000 ωρών	93 %
Ονομαστική LLMF 8000 ωρών	93 %
Ονομαστική LLMF 12000 ωρών	92 %
Ονομαστική LLMF 16000 ωρών	91 %
Ονομαστική LLMF 20000 ωρών	90 %
Αναλογία lumen σκοτοπικών/φωτοπικών	1,15

Λειτουργία και ηλεκτρικά συστήματα

Power (Rated) (Nom)	90,0 W
Μέγιστη τάση εκκίνησης (μέγ.)	5000 V
Χρόνος επανεκκίνησης (ελάχ.) (μέγ.)	900 s
Χρόνος εκκίνησης (μέγ.)	30 s
Τάση (μέγ.)	98 V
Τάση (ελάχ.)	86 V
Τάση (ονομ.)	92 V

Συστήματα ελέγχου και ρύθμιση της έντασης

Δυνατότητα ρύθμισης της έντασης φωτισμού	Ναι
Χρόνος έναυσης 90% (μέγ.)	4 min

Μηχανικά εξαρτήματα και περίβλημα

Φινίρισμα λαμπτήρα	Διαφανής (CL)
--------------------	---------------

Εγκριση και εφαρμογή

Επίκτα Ενεργειακής Απόδοσης (EEL)	A+
Περιεκτικότητα υδραργύρου (Hg) (ονομ.)	3,0 mg
Κατανάλωση ενέργειας kWh/1000 ώρες	99 kWh

Υπεριώδης ακτινοβολία

Pet (Niosh) (ελάχ.)	8 h/500lx
Pet (Niosh) (ονομ.)	38 h/500lx
Συντελεστής ζημιάς D/fc (ονομ.)	0,18

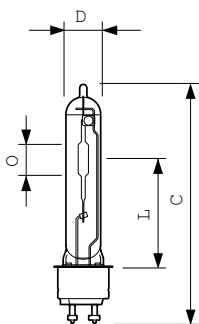
Απατήσεις σχεδιασμού φωτιστικού

Θερμοκρασία λαμπτήρα (μέγ.)	470 °C
Θερμοκρασία βάσης στήριξης (μέγ.)	300 °C

Στοιχεία προϊόντος

Πλήρης κωδικός προϊόντος	871150021121715
Όνομα παραγωγέας προϊόντος	MASTER CosmoWhite CPO-TW Xtra 90W/728 PGZ12
EAN/UPC	8711500211217
Κωδικός παραγωγέας	21121715
Τοπικός κωδικός	CPO-TW/90/728
Αριθμητής - Ποσότητα ανά συσκευασία	1
Αριθμητής SAP - Πακέτα ανά εξωτερικό κουτί	12
Αρ. υλικού (12NC)	928093505127
Καθαρό βάρος (τεμάχιο)	0,037 kg
Κωδικός ILCOS	MT-90/728-H-PGZ12-20/143

Σχεδιάγραμμα διαστάσεων

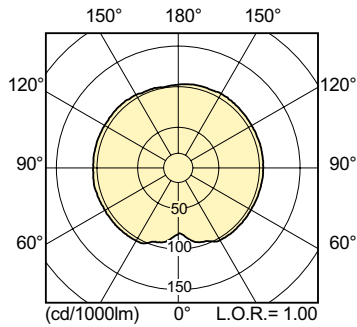


CPO-TW Xtra 90W/728 PGZ12

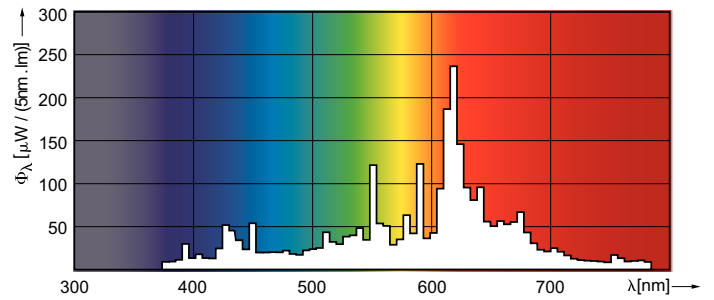
Product	D (max)	D	O	L	C (max)
MASTER CosmoWhite CPO-TW Xtra 90W/728 PGZ12	20 mm	19 mm	18 mm	66 mm	143 mm

MASTER CosmoWhite CPO-TW

Φωτομετρικά δεδομένα

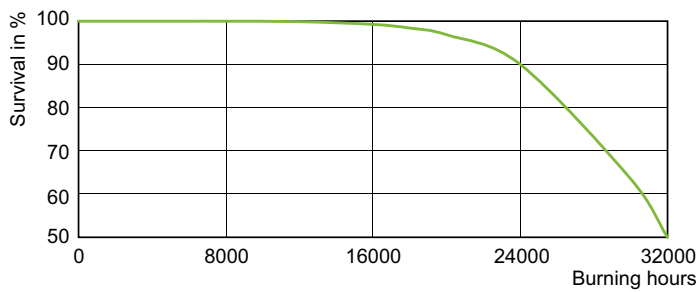


LDLD_CPO-TW_0003-Light distribution diagram

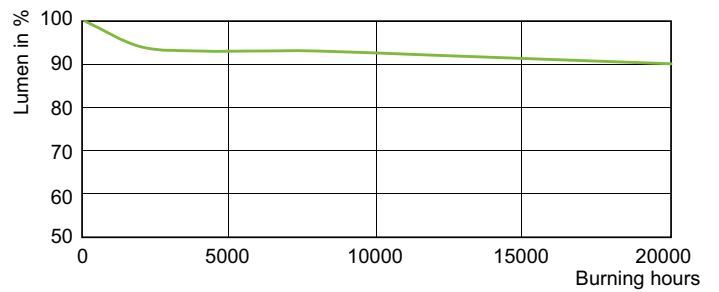


LDPO_CPO-TW_90W_728-Spectral power distribution Colour

Διάρκεια ζωής



LDLE_CPO-TW_0001-Life expectancy diagram



LDLM_CPO-TW_0003-Lumen maintenance diagram

