

PHILIPS

Lighting



MASTERColour CDM-Tm Elite Mini



MASTERColour CDM-Tm Elite Mini 35W/930 GU6.5 1CT

Μίνι λαμπτήρας εκκένωσης αλογονιδίων μετάλλου, μονού άκρου με κεραμικό σωλήνα, πολύ υψηλή απόδοση και μεγάλη διάρκεια ζωής, που αποδίδει καθαρό λευκό λαμπερό φως με υψηλή απόδοση χρωμάτων

Προειδοποίηση & ασφάλεια

- Να χρησιμοποιείται αποκλειστικά σε πλήρως κλειστά φωτιστικά, ακόμα και κατά τη διάρκεια των δοκιμών (IEC61167, IEC 62035, IEC60598)
- Το φωτιστικό πρέπει να έχει τη δυνατότητα συγκράτησης πολύ θερμών τμημάτων του λαμπτήρα σε περίπτωση θραύσης του
- Να χρησιμοποιείται μόνο με ηλεκτρονικό σύστημα ελέγχου
- Για την ισχύ 50W χρησιμοποιείτε μόνο με ηλεκτρονικά όργανα λειτουργίας Philips
- Το όργανο ελέγχου πρέπει να διαθέτει προστασία τέλους ζωής (IEC61167, IEC 62035)
- Ένας λαμπτήρας που σπάει είναι εξαιρετικά απίθανο να έχει επίδραση στην υγεία σας. Εάν σπάσει ένας λαμπτήρας, αερίστε τον χώρο για 30 λεπτά και αφαιρέστε τα σπασμένα κομμάτια, κατά προτίμηση με γάντια. Τοποθετήστε τα σε μια πλαστική σακούλα, κλείστε τη καλά και αποθέστε τη στα προς ανακύκλωση απορρίμματα της περιοχής σας. Μην χρησιμοποιείτε ηλεκτρική σκούπα.

δεδομένα Προϊόντων

Γενικές πληροφορίες	
Λυχνιολαβή	GU6.5 [GU6.5]
Θέση λειτουργίας	UNIVERSAL [Any or Universal (U)]
Διάρκεια ζωής στο 5% αστοχίας (ονομ.)	12000 h
Διάρκεια ζωής στο 10% αστοχίας (ονομ.)	14000 h
Διάρκεια ζωής στο 20% αστοχίας (ονομ.)	16000 h
Διάρκεια ζωής στο 50% αστοχίας (ονομ.)	20000 h
HID κώδικα ANSI	C130/E
	Sphere

Τεχνικός φωτισμός	
Κωδικός χρώματος	930 [CCT με 3000K]
Φωτεινή ροή (ονομ.)	4000 lm
Φωτεινή ροή (ονομαστική) (ελάχ.)	3600 lm
Φωτεινή ροή (ονομαστική) (ονομ.)	4000 lm
Ανάθεση χρωμάτων	Θερμό λευκό (WW)
Επίπεδο φωτεινότητας στις 1000 ώρες (ελάχ.)	95 %
Επίπεδο φωτεινότητας στις 12000 ώρες (ελάχ.)	80 %
Επίπεδο φωτεινότητας στις 2000 ώρες (ελάχ.)	93 %
Επίπεδο φωτεινότητας στις 4000 ώρες (ελάχ.)	90 %

MASTERColour CDM-Tm Elite Mini

Συντεταγμένη χρωματικότητα X (ονομ.)	0,434
Συντεταγμένη χρωματικότητα Y (ονομ.)	0,398
Σχετική θερμοκρασία χρώματος (ονομ.)	3000 K
Απόδοση φωτεινότητας (ονομαστική) (ονομ.)	102 lm/W
Δείκτης χρωματικής απόδοσης (ελάχ.)	87
Δείκτης χρωματικής απόδοσης (ονομ.)	90

Λειτουργία και ηλεκτρικά συστήματα

Power (Rated) (Nom)	39,1 W
Ένταση ρεύματος έναυσης λαμπτήρα (μέγ.)	1 A
Χρόνος επανεκκίνησης (ελάχ.) (μεγ.)	15 min
Χρόνος εκκίνησης (μεγ.)	30 s
Τάση (μέγ.)	95 V
Τάση (ελάχ.)	79 V
Τάση (ονομ.)	87 V

Συστήματα ελέγχου και ρύθμιση της έντασης

Δυνατότητα ρύθμισης της έντασης φωτισμού	Όχι
Χρόνος έναυσης 90% (μέγ.)	3 min

Μηχανικά εξαρτήματα και περιβλήμα

Φινίρισμα λαμπτήρα	Διαφανής (CL)
Σχήμα λαμπτήρα	T13.3

Έγκριση και εφαρμογή

Energy Efficiency Class	F
Περιεκτικότητα υδραργύρου (Hg) (μεγ.)	4,7 mg

Περιεκτικότητα υδραργύρου (Hg) (ονομ.)	4,7 mg
Κατανάλωση ενέργειας kWh/1000 ώρες	40 kWh
	473261

Υπεριώδης ακτινοβολία

Pet (Niosh) (ελάχ.)	8 h/500lx
Συντελεστής ζημιάς D/fc (μέγ.)	0,4

Απαιτήσεις σχεδιασμού φωτιστικού

Θερμοκρασία λαμπτήρα (μέγ.)	450 °C
Θερμοκρασία βάσης στήριξης (μέγ.)	250 °C

Στοιχεία προϊόντος

Πλήρης κωδικός προϊόντος	871829115382500
Όνομα παραγωγέας προϊόντος	MASTERColour CDM-Tm Elite Mini 35W/930 GU6.5 1CT
EAN/UPC	8718291153825
Κωδικός παραγγελίας	15382500
Τοπικός κωδικός	CDM-TM35W/930GU
Αριθμητής - Ποσότητα ανά συσκευασία	1
Αριθμητής SAP - Πακέτα ανά εξωτερικό κουτί	12
Αρ. υλικού (12NC)	928187405130
Καθαρό βάρος (τεμάχιο)	0,008 kg
Κωδικός ILCOS	MT/UB-35/930-H-GU6.5-13.3/52

Σχεδιάγραμμα διαστάσεων

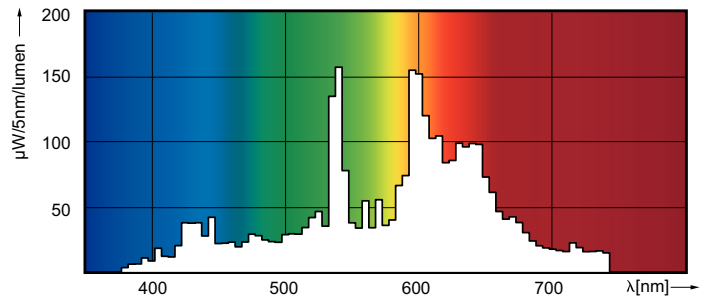
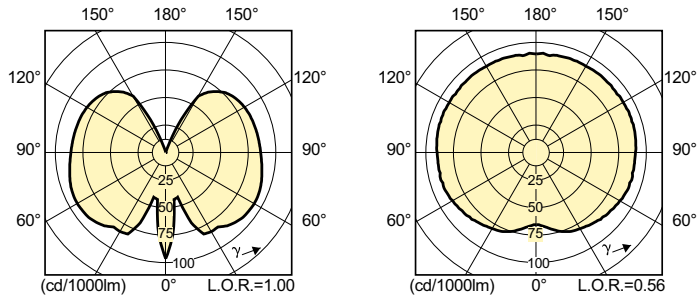
D

Product	D (max)	D	O	L (min)	L (max)	L	C (max)
MASTERColour CDM-Tm Elite Mini 35W/930 GU6.5 1CT	13,3 mm	0,5 in	4,7 mm	28 mm	32 mm	30 mm	56,7 mm

CDM-Tm 35W/930 GU6.5

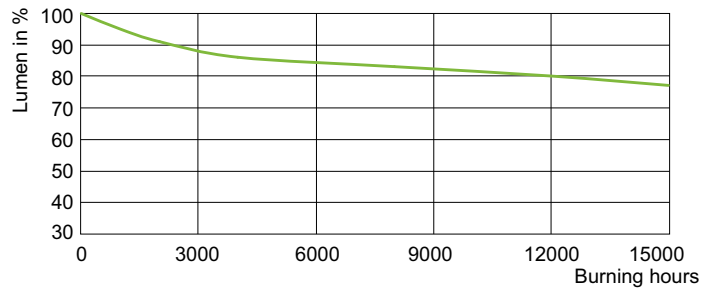
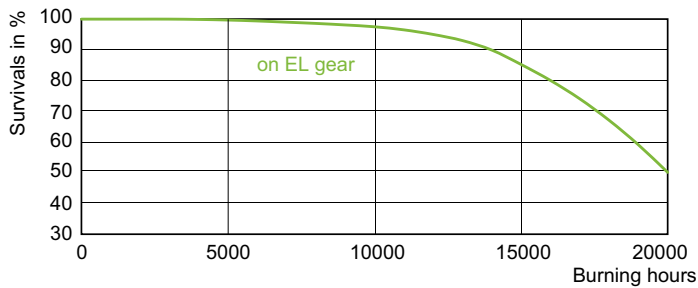
MASTERCoulour CDM-Tm Elite Mini

Φωτομετρικά δεδομένα



LDPO_CDM-Tm_35W_930_GU65-Spectral power distribution Colour

Διάρκεια ζωής



LDLM_CDM-Tm_0001-Lumen maintenance diagram

