

PHILIPS

Lighting



MASTERColour CDM-Rm Elite Mini

MASTERColour CDM-Rm Elite Mini 20W/830 GX10 MR16 10D

Μίνι λαμπτήρας εκκένωσης αλογονιδίων μετάλλου κεραμικού σωλήνα με καθρέπτη και πολύ υψηλή απόδοση, που αποδίδει καθαρό λευκό λαμπερό φως με υψηλή απόδοση χρωμάτων

Προειδοποίηση & ασφάλεια

- Να χρησιμοποιείται μόνο με ηλεκτρονικό σύστημα ελέγχου
- Το σύστημα ελέγχου πρέπει να διαθέτει προστασία τέλους ζωής (IEC61167, IEC 62035)

δεδομένα Προϊόντων

Γενικές πληροφορίες		Φωτεινή ροή (ονομαστική) (ελάχ.)	
Λυχνιολαβή	GX10 [GX10]	Φωτεινή ροή (ονομαστική) (ονομ.)	900 lm
Θέση λειτουργίας	UNIVERSAL [Any or Universal (U)]	Ένταση φωτός (ελάχ.)	10900 cd
Διάρκεια ζωής στο 5% αστοχίας (ονομ.)	9000 h	Ένταση φωτός (ονομ.)	14500 cd
Διάρκεια ζωής στο 10% αστοχίας (ονομ.)	10000 h	Περιγραφή δέσμης	-
Διάρκεια ζωής στο 20% αστοχίας (ονομ.)	12000 h	Επίπεδο φωτεινότητας στις 12000 ώρες (ελάχ.)	75 %
Διάρκεια ζωής στο 50% αστοχίας (ονομ.)	15000 h	Επίπεδο φωτεινότητας στις 2000 ώρες (ελάχ.)	90 %
HID κώδικα ANSI	C156/O	Επίπεδο φωτεινότητας στις 4000 ώρες (ελάχ.)	85 %
Κύκλος λειτουργίας	1350X	Συντεταγμένη χρωματικότητα X (ονομ.)	0,439
Τεχνικός φωτισμός		Συντεταγμένη χρωματικότητα Y (ονομ.)	0,403
Κωδικός χρώματος	830 [CCT με 3000K]	Σχετική θερμοκρασία χρώματος (ονομ.)	3000 K
Γωνία δέσμης (ονομ.)	10 °	Απόδοση φωτεινότητας (ονομαστική) (ονομ.)	49 lm/W
Τεχνικές προδιαγραφές γωνίας δέσμης (ονομ.)	9 °	Δείκτης χρωματικής απόδοσης (ελάχ.)	81
Τεχνικές προδιαγραφές γωνίας δέσμης (μέγ.)	11 °	Δείκτης χρωματικής απόδοσης (ονομ.)	84
Τεχνικές προδιαγραφές γωνίας δέσμης	7 °	LLMF στο τέλος της ονομαστικής διάρκειας ζωής (ονομ.)	70 %

MASTERCcolour CDM-Rm Elite Mini

Φωτεινή ροή σε κώνο 90° (ονομαστική)	880 lm
--------------------------------------	--------

Λειτουργία και ηλεκτρικά συστήματα

Power (Rated) (Nom)	20,1 W
Χρόνος επανεκκίνησης (ελάχ.) (μεγ.)	15 min
Χρόνος προθέρμανσης στο 60% του φωτός (ονομ.)	120 s
Χρόνος εκκίνησης (μεγ.)	30 s
Τάση (μέγ.)	100 V
Τάση (ελάχ.)	90 V
Τάση (ονομ.)	95 V

Συστήματα ελέγχου και ρύθμιση της έντασης

Δυνατότητα ρύθμισης της έντασης φωτισμού	Όχι
Χρόνος έναυσης 90% (μέγ.)	3 min

Έγκριση και εφαρμογή

Επίπεδα Ενεργειακής Απόδοσης (EEL)	A
Περιεκτικότητα υδραργύρου (Hg) (ονομ.)	3,5 mg
Κατανάλωση ενέργειας kWh/1000 ώρες	22 kWh

Υπεριώδης ακτινοβολία

Pet (Niosh) (ελάχ.)	8 h/500lx
---------------------	-----------

Συντελεστής ζημιάς D/fc (μέγ.)	0,4
--------------------------------	-----

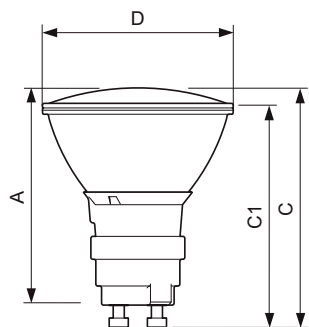
Απαιτήσεις σχεδιασμού φωτιστικού

Θερμοκρασία βάσης ανακλαστήρα (μέγ.)	215 °C
--------------------------------------	--------

Στοιχεία προϊόντος

Πλήρης κωδικός προϊόντος	871829120274500
Όνομα παραγωγέας προϊόντος	MASTERCcolour CDM-Rm Elite Mini
	20W/830 GX10 MR16 10D
EAN/UPC	8718291202745
Κωδικός παραγωγέας	20274500
Τοπικός κωδικός	CDMRMM2010830
Αριθμητής - Ποσότητα ανά συσκευασία	1
Αριθμητής SAP - Πακέτα ανά εξωτερικό κουτί	12
Αρ. υλικού (12NC)	928191005331
Καθαρό βάρος (τεμάχιο)	0,047 kg
Κωδικός ILCOS	MRS/UB-20/830-H-
	GX10-51/54.5/10

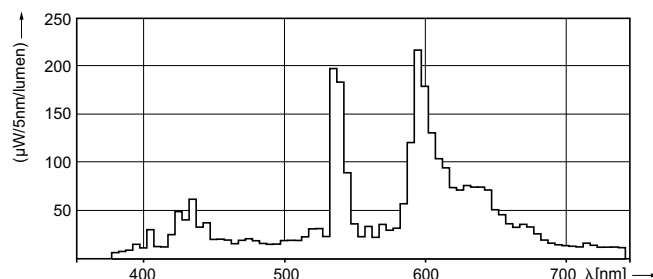
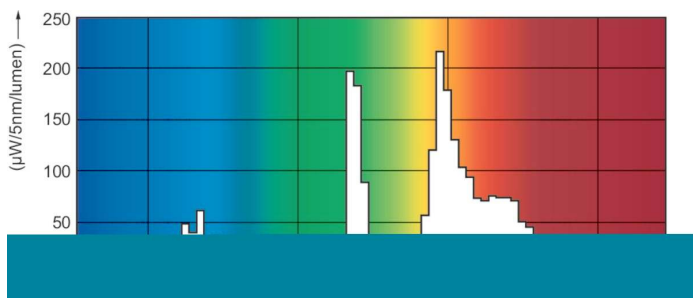
Σχεδιάγραμμα διαστάσεων



CDM-Rm 20W/830 GX10 MR16 10D

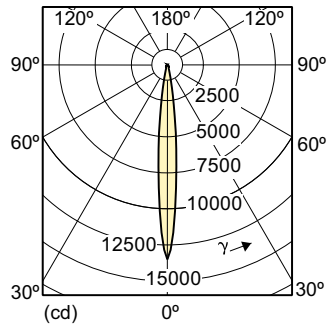
Product	D (max)	D	C (max)	C	C1 (max)	A (max)
MASTERCcolour CDM-Rm	51 mm	50	65,4 mm	62,75	60,9 mm	59 mm
Elite Mini 20W/830 GX10		mm		mm		
MR16 10D						

Φωτομετρικά δεδομένα



MASTERColour CDM-Rm Elite Mini

Φωτομετρικά δεδομένα



Διάρκεια ζωής

