

PHILIPS

Lighting



MASTERColour CDM-Rm Elite Mini



MASTERColour CDM-Rm Elite Mini 20W/830 GX10 MR16 40D

Μίνι λαμπτήρας εκκένωσης αλογονιδίων μετάλλου κεραμικού σωλήνα με καθρέπτη και πολύ υψηλή απόδοση, που αποδίδει καθαρό λευκό λαμπερό φως με υψηλή απόδοση χρωμάτων

Προειδοποίηση & ασφάλεια

- Να χρησιμοποιείται μόνο με ηλεκτρονικό σύστημα ελέγχου
- Το σύστημα ελέγχου πρέπει να διαθέτει προστασία τέλους ζωής (IEC61167, IEC 62035)

δεδομένα Προϊόντων

Γενικές πληροφορίες		Τεχνικές προδιαγραφές γωνίας δέσμης	
Λυχνιολαβή	GX10 [GX10]	Φωτεινή ροή (ονομ.)	860 lm
Θέση λειτουργίας	UNIVERSAL [Any or Universal (U)]	Φωτεινή ροή (ονομαστική) (ελάχ.)	900 lm
Διάρκεια ζωής στο 5% αστοχίας (ονομ.)	9000 h	Φωτεινή ροή (ονομαστική) (ονομ.)	970 lm
Διάρκεια ζωής στο 10% αστοχίας (ονομ.)	10000 h	Ένταση φωτός (ελάχ.)	1350 cd
Διάρκεια ζωής στο 20% αστοχίας (ονομ.)	12000 h	Ένταση φωτός (ονομ.)	1750 cd
Διάρκεια ζωής στο 50% αστοχίας (ονομ.)	15000 h	Περιγραφή δέσμης	-
HID κώδικα ANSI	C156/O	Επίπεδο φωτεινότητας στις 12000 ώρες (ελάχ.)	75 %
Κύκλος λειτουργίας	1350X	Επίπεδο φωτεινότητας στις 2000 ώρες (ελάχ.)	90 %
Αναφορά μέτρησης φωτεινής ροής	Narrow Cone	Επίπεδο φωτεινότητας στις 4000 ώρες (ελάχ.)	85 %
Τεχνικός φωτισμός		Συντεταγμένη χρωματικότητας X (ονομ.)	0,434
Κωδικός χρώματος	830 [CCT με 3000K]	Συντεταγμένη χρωματικότητας Y (ονομ.)	0,398
Γωνία δέσμης (ονομ.)	40 °	Σχετική θερμοκρασία χρώματος (ονομ.)	3000 K
Τεχνικές προδιαγραφές γωνίας δέσμης (ονομ.)	40 °	Απόδοση φωτεινότητας (ονομαστική) (ονομ.)	50 lm/W
Τεχνικές προδιαγραφές γωνίας δέσμης (μέγ.)	48 °	Δείκτης χρωματικής απόδοσης (ελάχ.)	81
		Δείκτης χρωματικής απόδοσης (ονομ.)	84

MASTERColour CDM-Rm Elite Mini

LLMF στο τέλος της ονομαστικής διάρκειας ζωής (ονομ.)	70 %
Φωτεινή ροή σε κώνο 90° (ονομαστική)	860 lm

Λειτουργία και ηλεκτρικά συστήματα

Power (Rated) (Nom)	20,1 W
Χρόνος επανεκκίνησης (ελάχ.) (μεγ.)	15 min
Χρόνος προθέρμανσης στο 60% του φωτός (ονομ.)	120 s
Χρόνος εκκίνησης (μεγ.)	30 s
Τάση (μέγ.)	100 V
Τάση (ελάχ.)	90 V
Τάση (ονομ.)	95 V

Συστήματα ελέγχου και ρύθμιση της έντασης

Δυνατότητα ρύθμισης της έντασης φωτισμού	Όχι
Χρόνος έναυσης 90% (μέγ.)	3 min

Μηχανικά εξαρτήματα και περιβλήμα

Σχήμα λαμπτήρα	MR16 [2inch/50mm]
----------------	--------------------

Έγκριση και εφαρμογή

Κατηγορία ενεργειακής απόδοσης	G
Περιεκτικότητα υδραργύρου (Hg) (μεγ.)	3,5 mg
Περιεκτικότητα υδραργύρου (Hg) (ονομ.)	3,5 mg
Κατανάλωση ενέργειας kWh/1000 ώρες	21 kWh
Αρ. εγγραφής EPREL	473268

Υπεριώδης ακτινοβολία

Pet (Niosh) (ελάχ.)	8 h/500lx
Συντελεστής ζημιάς D/fc (μέγ.)	0,4

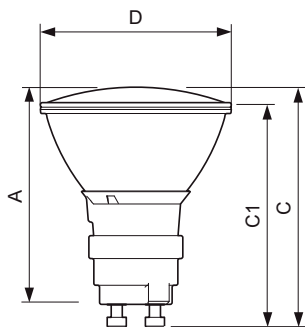
Απατήσεις σχεδιασμού φωτιστικού

Θερμοκρασία βάσης ανακλαστήρα (μέγ.)	419 °F
--------------------------------------	--------

Στοιχεία προϊόντος

Πλήρης κωδικός προϊόντος	871829120303200
Όνομα παραγωγέας προϊόντος	MASTERColour CDM-Rm Elite Mini 20W/830 GX10 MR16 40D
EAN/UPC	8718291203032
Κωδικός παραγγελίας	20303200
Τοπικός κωδικός	CDMRMM2040830
Αριθμητής - Ποσότητα ανά συσκευασία	1
Υπολογισμένη περιγραφή τοπικού κωδικού B2B	MC CDM-Rm Mini 20W/830 GX10 MR16 40D
Αριθμητής SAP - Πακέτα ανά εξωτερικό κουτί	12
Αρ. υλικού (12NC)	928191205331
Καθαρό βάρος αντιγράφου (τεμάχιο)	0,047 kg
Κωδικός ILCOS	MRS/UB-20/830-H- GX10-51/54,5/40

Σχεδιάγραμμα διαστάσεων

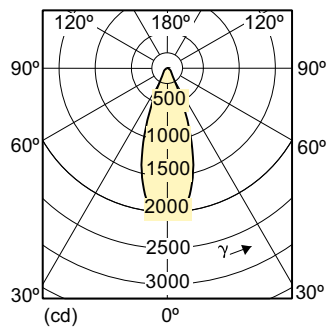
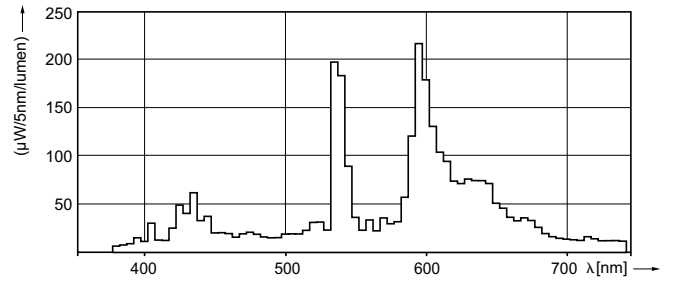
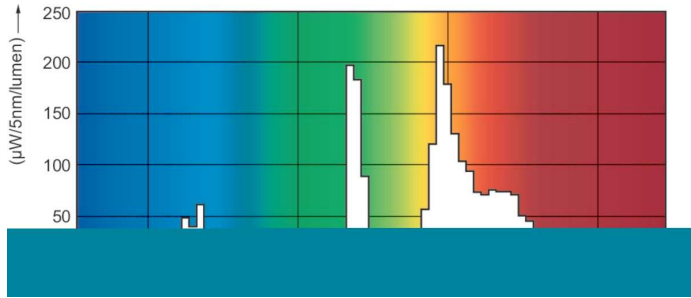


MASTERColour CDM-Rm Elite Mini 20W/830 GX10 MR16 40D

Product	D (max)	D	C (max)	C	C1 (max)	A (max)
MASTERColour CDM-Rm Elite Mini 20W/830 GX10 MR16 40D	51 mm	50 mm	65,4 mm	62,75 mm	60,9 mm	59 mm

MASTERColour CDM-Rm Elite Mini

Φωτομετρικά δεδομένα



LDLD_CDM-Rm_20W_40D_0003-Light distribution diagram

Διάρκεια ζωής



MASTERCcolour CDM-Rm Elite Mini



© 2022 Signify Holding Με την επιφύλαξη παντός δικαιώματος. Η Signify δεν παρέχει καμία διαβεβαίωση ή εγγύηση όσον αφορά την ακρίβεια ή την πληρότητα των πληροφοριών που περιλαμβάνονται στο παρόν και δεν θα ευθύνεται για οποιαδήποτε ενέργεια βασίζεται σε αυτές. Οι πληροφορίες που περιέχονται σε αυτό το έγγραφο δεν προορίζονται για εμπορική προσφορά και δεν αποτελούν μέρος προσφοράς ή σύμβασης, εκτός εάν έχει συμφωνηθεί διαφορετικά από την Signify. Η επωνυμία Philips και το έμβλημα της Philips με την ασπίδα είναι σήματα κατατεθέντα της Koninklijke Philips N.V.

www.lighting.philips.com

2022, Σεπτέμβριος 13 - τα δεδομένα υπόκεινται σε αλλαγές