

# PHILIPS

## Lighting



# MASTER LEDspot LV AR111

## MAS LEDspotLV D 11-50W 927 AR111 40D

Τα σποτ MASTER LEDspot LV AR111 αποδίδουν θερμό λευκό φως ανάδειξης που θυμίζει φως λαμπτήρων αλογόνων και αποτελούν την ιδανική λύση για εφαρμογές φωτισμού με σποτ στους κλάδους φιλοξενίας και λιανικών πωλήσεων. Πρόκειται για μια ιδανική λύση για γενικό φωτισμό όπου το φως είναι αναμμένο συνεχώς, όπως οι εφαρμογές δημιουργικού φωτισμού ανάδειξης σε καταστήματα, εστιατόρια, ξενοδοχεία και, ιδίως, σε γκαλερί, εκθέσεις και μουσεία. Ο δυναμικός σχεδιασμός των MASTER LEDspot LV AR111 προσφέρει δυνατότητα επιλογής σε διάφορες γωνίες δέσμης. Στη δέσμη τους δεν υπάρχει υπέρυθρη (IR) ή υπεριώδης (UV) ακτινοβολία, γεγονός που τα καθιστά ιδανικά για το φωτισμό αντικειμένων που είναι ευαίσθητα στο φως και στη θερμότητα (τρόφιμα, οργανικά υλικά, έργα τέχνης, πίνακες ζωγραφικής κ.λπ.). Ο «έξυπνος» οδηγός που προστατεύεται με δίπλωμα ευρεσιτεχνίας παρέχει συμβατότητα με ευρύ φάσμα υφιστάμενων μετασχηματιστών αλογόνων. Τα σποτ MASTER LEDspot LV AR111 προσφέρουν μεγάλη εξοικονόμηση ενέργειας και ελαχιστοποιούν το κόστος συντήρησης, διατηρώντας την υψηλή ποιότητα φωτισμού.

### Δεδομένα Προϊόντων

#### Γενικές πληροφορίες

Λυχνιολαβή	G53 [ G53]
Συμβατότητα με την οδηγία RoHS της ΕΕ	Ναι
Ονομαστική διάρκεια ζωής (ονομ.)	40000 h
Κύκλος λειτουργίας	50000X
Τεχνικός τύπος	11-50W

#### Τεχνικός φωτισμός

Κωδικός χρώματος	927
Γωνία δέσμης (ονομ.)	40 °
Φωτεινή ροή (ονομ.)	620 lm

Ένταση φωτός (ονομ.)	1100 cd
Ανάθεση χρωμάτων	Θερμό λευκό (WW)
Σχετική θερμοκρασία χρώματος (ονομ.)	2700 K
Απόδοση φωτεινότητας (ονομαστική) (ονομ.)	56,36 lm/W
Συνάφεια χρωμάτων	<6
Δείκτης χρωματικής απόδοσης (ονομ.)	90
LLMF στο τέλος της ονομαστικής διάρκειας ζωής (ονομ.)	70 %
Φωτεινή ροή σε κώνο 90° (ονομαστική)	550 lm

# MASTER LEDspot LV AR111

## Λειτουργία και ηλεκτρικά συστήματα

Συχνότητα εισόδου	- Hz
Power (Rated) (Nom)	11 W
Ένταση ρεύματος λαμπτήρα (ονομ.)	1300 mA
Αντίστοιχη ισχύς	50 W
Χρόνος έναρξης (ονομ.)	0,5 s
Χρόνος προθέρμανσης στο 60% του φωτός (ονομ.)	instant full light
Συντελεστής ισχύος (ονομ.)	0.7
Τάση (ονομ.)	12 V

## Θερμοκρασία

Μέγιστη θερμ. περιβλήματος λειτουργίας (ονομ.)	70 °C
--	-------

## Συστήματα ελέγχου και ρύθμιση της έντασης

Δυνατότητα ρύθμισης της έντασης φωτισμού	Ναι
--	-----

## Μηχανικά εξαρτήματα και περίβλημα

Σχήμα λαμπτήρα	AR111
----------------	-------

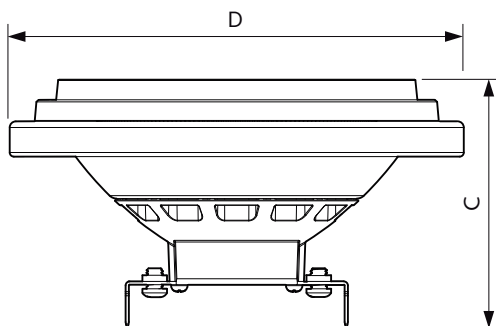
## Έγκριση και εφαρμογή

Κατάλληλο για φωτισμό ανάδειξης	Yes
Κατανάλωση ενέργειας kWh/1000 ώρες	13 kWh

## Στοιχεία προϊόντος

Πλήρης κωδικός προϊόντος	871869651512900
Όνομα παραγωγέας προϊόντος	MAS LEDspotLV D 11-50W 927 AR111 40D
EAN/UPC	8718696515129
Κωδικός παραγωγέας	51512900
Τοπικός κωδικός	MLD11/111409271
Αριθμητής - Ποσότητα ανά συσκευασία	1
Αριθμητής SAP - Πακέτα ανά εξωτερικό κουτί	6
Αρ. υλικού (12NC)	929001170008
Καθαρό βάρος (τεμάχιο)	0,360 kg

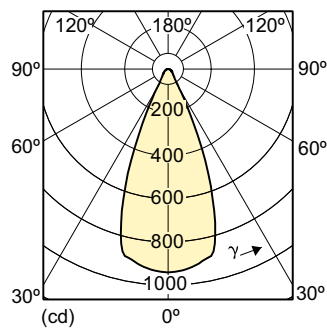
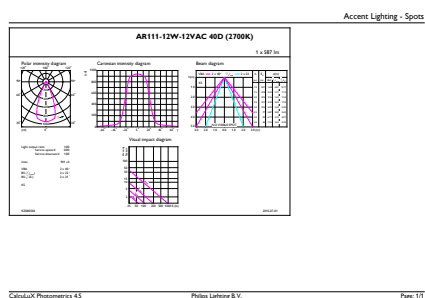
## Σχεδιάγραμμα διαστάσεων



LED D 11-50W 927 AR111 40D

Product	D	C
MAS LEDspotLV D 11-50W 927 AR111 40D	111 mm	62 mm

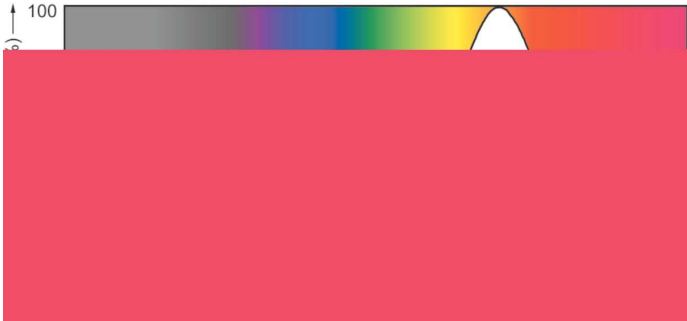
## Φωτομετρικά δεδομένα



MASTER LEDspot LV AR111 50W G53 927 40D

# MASTER LEDspot LV AR111

## Φωτομετρικά δεδομένα



## Διάρκεια ζωής



MASTER LEDspotLV AR111 75W G53 940 40D

MASTER LEDspotLV AR111 75W G53 940 40D

