



MASTER LEDspot LV AR111

MAS LEDspotLV D 20-100W 827 AR111 40D

Τα σποτ MASTER LEDspot LV AR111 αποδίδουν θερμό λευκό φως ανάδειξης που θυμίζει φως λαμπτήρων αλογόνων και αποτελούν την ιδανική λύση για εφαρμογές φωτισμού με σποτ στους κλάδους φιλοξενίας και λιανικών πωλήσεων. Πρόκειται για μια ιδανική λύση για γενικό φωτισμό όπου το φως είναι αναμμένο συνεχώς, όπως οι εφαρμογές δημιουργικού φωτισμού ανάδειξης σε καταστήματα, εστιατόρια, ξενοδοχεία και, ιδίως, σε γκαλερί, εκθέσεις και μουσεία. Ο δυναμικός σχεδιασμός των MASTER LEDspot LV AR111 προσφέρει δυνατότητα επιλογής σε διάφορες γωνίες δέσμης. Στη δέσμη τους δεν υπάρχει υπέρυθρη (IR) ή υπεριώδης (UV) ακτινοβολία, γεγονός που τα καθιστά ιδανικά για το φωτισμό αντικειμένων που είναι ευαίσθητα στο φως και στη θερμότητα (τρόφιμα, οργανικά υλικά, έργα τέχνης, πίνακες ζωγραφικής κ.λπ.). Ο «έξυπνος» οδηγός που προστατεύεται με δίπλωμα ευρεσιτεχνίας παρέχει συμβατότητα με ευρύ φάσμα υφιστάμενων μετασχηματιστών αλογόνων. Τα σποτ MASTER LEDspot LV AR111 προσφέρουν μεγάλη εξοικονόμηση ενέργειας και ελαχιστοποιούν το κόστος συντήρησης, διατηρώντας την υψηλή ποιότητα φωτισμού.

Δεδομένα Προϊόντων

Γενικές πληροφορίες		Ένταση φωτός (ονομ.)	
Λυχνιολαβή	G53 [G53]	2300 cd	
Συμβατότητα με την οδηγία RoHS της ΕΕ	Ναι	Ανάθεση χρωμάτων	
Ονομαστική διάρκεια ζωής (ονομ.)	25000 h	Θερμό λευκό (WW)	
Κύκλος λειτουργίας	50000X	Σχετική θερμοκρασία χρώματος (ονομ.)	
Τεχνικός τύπος	20-100W	2700 K	
Τεχνικός φωτισμός		Απόδοση φωτεινότητας (ονομαστική) (ονομ.)	
Κωδικός χρώματος	827 [CCT με 2700K]	65 lm/W	
Γωνία δέσμης (ονομ.)	40 °	Συνάφεια χρωμάτων	
Φωτεινή ροή (ονομ.)	1300 lm	<3	
		Δείκτης χρωματικής απόδοσης (ονομ.)	
		80	
		LLMF στο τέλος της ονομαστικής διάρκειας ζωής (ονομ.)	
		70 %	
		Λειτουργία και ηλεκτρικά συστήματα	
		Συχνότητα εισόδου	
		- Hz	

MASTER LEDspot LV AR111

Power (Rated) (Nom)	20 W
Ένταση ρεύματος λαμπήρα (ονομ.)	2400 mA
Αντίστοιχη ισχύς	100 W
Χρόνος έναρξης (ονομ.)	0,5 s
Χρόνος προθέρμανσης στο 60% του φωτός (ονομ.)	0.5 s
Συντελεστής ισχύος (ονομ.)	0.7
Τάση (ονομ.)	12 V

Θερμοκρασία

Μέγιστη θερμ. περιβλήματος λειτουργίας (ονομ.)	80 °C
--	-------

Συστήματα ελέγχου και ρύθμιση της έντασης

Δυνατότητα ρύθμισης της έντασης φωτισμού	Ναι
--	-----

Έγκριση και εφαρμογή

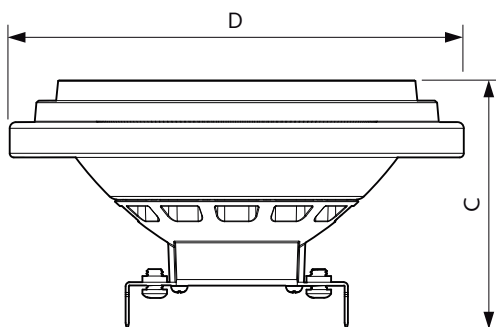
Επέκτα Ενεργειακής Απόδοσης (EEL)	A
-----------------------------------	---

Κατάλληλο για φωτισμό ανάδειξης	Yes
Κατανάλωση ενέργειας kWh/1000 ώρες	22 kWh

Στοιχεία προϊόντος

Πλήρης κωδικός προϊόντος	871869671087600
Όνομα παραγωγέας προϊόντος	MAS LEDspotLV D 20-100W 827 AR111 40D
EAN/UPC	8718696710876
Κωδικός παραγγελίας	71087600
Τοπικός κωδικός	MLD20/11140827I
Αριθμητής - Ποσότητα ανά συσκευασία	1
Αριθμητής SAP - Πακέτα ανά εξωτερικό κουτί	6
Αρ. υλικού (12NC)	929001171108
Καθαρό βάρος (τεμάχιο)	0,360 kg

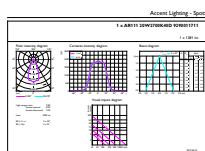
Σχεδιάγραμμα διαστάσεων



MAS LEDspot LV D 20-100W 827 AR111 40D

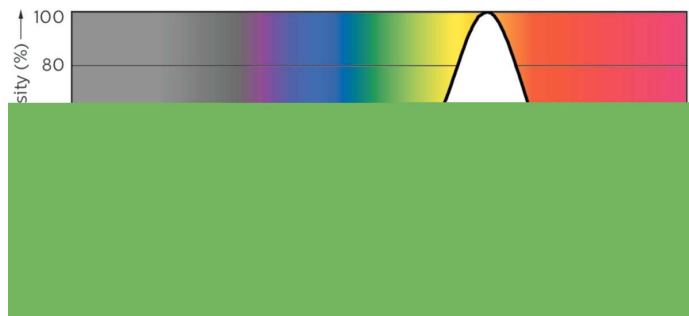
Product	D	C
MAS LEDspotLV D 20-100W 827 AR111 40D	111 mm	62 mm

Φωτομετρικά δεδομένα



© 2021 Philips Lighting B.V. Page 17

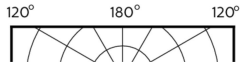
MASTER LEDspotLV 100W G53 827 40D



MASTER LEDspotLV AR111 100W G53 827 40D

MASTER LEDspot LV AR111

Φωτομετρικά δεδομένα

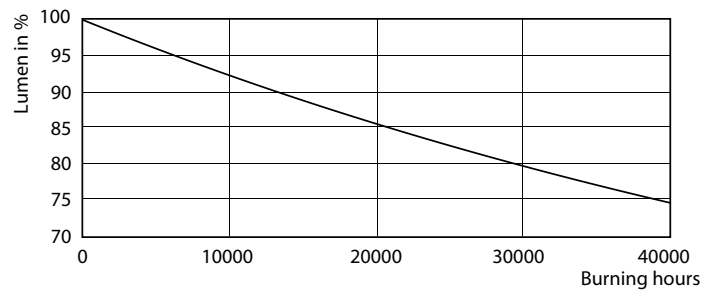


MASTER LEDspotLV AR111 100W G53 827 40D

Διάρκεια ζωής



MASTER LEDspotLV AR111 100W G53 40D



MASTER LEDspotLV AR111 100W G53 40D

