



CoreLine Recessed Spot gen2

RS151B LED6-WB-/840 D78 PSR PI6 WH

38° - 840 neutral white - Power supply unit - Push-in connector 3-pole - White

Το CoreLine Recessed Spot gen2 υλοποιεί την υπόσχεση CoreLine για καινοτόμα, εύχρηστα και υψηλής ποιότητας φωτιστικά. Ο προσαρμοζόμενος σχεδιασμός του επιτρέπει την επιλογή "configure to fit" που ανταποκρίνεται καλύτερα στις συγκεκριμένες ανάγκες σας. Η σειρά προσφέρει μια μεγάλη ποικιλία από χρώματα φωτός (CCT), απόδοση φωτισμού, φινιρίσμα χρώματος, τύπους πλαισίου και επιλογές συνδεσιμότητας. Η συμπαγής και λιτή σχεδίαση του CoreLine Recessed Spot gen2, που ενσωματώνει πάντα ένα κουμπωτό βύσμα που επιτρέπει το πέρασμα της καλωδίωσης και υποστηρίζει ένα ευρύ φάσμα διαμέτρου/διατομής καλωδίων, εξασφαλίζει την εγκατάσταση χωρίς προβλήματα. Η υψηλή ποιότητα φωτός, οι πολυάριθμες επιλογές σύνδεσης, η μεγάλη διάρκεια ζωής του φωτιστικού και η υψηλή απόδοση του συστήματος καθιστούν το CoreLine Recessed Spot gen2 την ιδανική λύση ανάδειξης για εφαρμογές φωτισμού με σποτ εσωτερικών χώρων.

Προειδοποίηση & ασφάλεια

- Η εγκατάσταση και η αποσυναρμολόγηση του φωτιστικού θα πρέπει να ανατίθεται σε ειδικευμένο ηλεκτρολόγο και η σύνδεση να πραγματοποιείται σύμφωνα με τους τελευταίους κανονισμούς ηλεκτρολογικών εγκαταστάσεων του IEE ή τις εθνικές απαιτήσεις, σύμφωνα με τις οδηγίες τοποθέτησης του προϊόντος.

Δεδομένα Προϊόντων

Γενικές πληροφορίες		Όργανο εναύσης/μονάδα τροφοδοσίας/μετατροπέας PSU [Power supply unit]	
Γωνία δέσμης φωτεινής πηγής	38°	Διάταξη οδήγησης, περιλαμβάνεται	Όχι
Χρώμα πηγής φωτός	840 neutral white	Τύπος οπτικού συστήματος	Beam angle 38°
Αντικαταστάσιμη πηγή φωτός	Όχι	Διάχυση φωτεινής δέσμης φωτιστικού	-
Αριθμός οργάνων	1 unit		

CoreLine Recessed Spot gen2

Διασύνδεση ελέγχου	εξαρτάται από τον μετασχηματιστή (1-10V, DALI...)
Σύνδεση	PI [Push-in connector 3-pole]
Καλώδιο	Καλώδιο 0,25 m με βύσμα 3 πόλων
Κατηγορία προστασίας IEC	Safety class II (II)
Δοκιμή αντοχής καλωδίων σε καύση	650/30 [Temperature 650 °C, duration 30 s]
Σήμανση ευφλεκτότητας	F [For mounting on normally flammable surfaces]
Σήμανση CE	Ναι
Σήμανση ENEC	ENEC mark
Περίοδος εγγύησης	5 years
Σταθερή φωτεινότητα	No
Αρ. προϊόντων ανά MCB (16 A Τύπου B)	144
Φωτοβιολογικός κίνδυνος	Photobiological risk group 1 @200mm to EN62778
Προδιαγραφή φωτοβιολογικού κινδύνου	0,2 m
Συμβατότητα με την οδηγία RoHS της ΕΕ	Ναι
Βαθμός συνδυασμένης θάμβωσης CEN	21

Τεχνικός φωτισμός

Κορεσμένο κόκκινο	<50
	1
	0,4

Λειτουργία και ηλεκτρικά συστήματα

Τάση εισόδου	220 to 240 V
Συχνότητα εισόδου	50 ή 60 Hz
Μέση κατανάλωση ισχύος CLO	- W
Ρεύμα εκκίνησης	2,5 A
Χρόνος εκκίνησης	0,1 ms
Συντελεστής ισχύος (ελάχ.)	0.9

Συστήματα ελέγχου και ρύθμιση της έντασης

Δυνατότητα ρύθμισης της έντασης φωτισμού	Ναι
--	-----

Μηχανικά εξαρτήματα και περίβλημα

Υλικό περιβλήματος	Χυτό αλουμίνιο
Υλικό ανακλαστήρα	-
Υλικό οπτικού συστήματος	Polycarbonate
Υλικό καλύμματος/φακού οπτικού συστήματος	Polycarbonate
Υλικό στερέωσης	Χάλυβας
Φινίρισμα καλύμματος/φακού οπτικού συστήματος	Textured
Συνολικό ύψος	60 mm
Συνολική διάμετρος	95 mm

Χρώμα	White
Διαστάσεις (Ύψος x Πλάτος x Βάθος)	60 x NaN x NaN mm

Έγκριση και εφαρμογή

Βαθμός προστασίας από τις εισροές	IP20/44 [Finger-protected; wire-protected, splash-proof]
Κωδικός προστασίας από μηχ. κρούσεις	IK03 [0.3 J]

Αρχική απόδοση (συμβατή με IEC)

Αρχική φωτεινή ροή (ροή συστήματος)	720 lm
Ανοχή φωτεινής ροής	+/-10%
Αρχική απόδοση φωτιστικού LED	100 lm/W
Αρχ. διόρθ. θερμοκρασίας χρώματος	4000 K
Αρχ. δείκτης χρωματικής απόδοσης	>80
Αρχική χρωματικότητα	(0.38, 0.38) SDCM <5
Αρχική ισχύς εισόδου	7.2 W
Ανοχή κατανάλωσης ισχύος	+/-10%

Απόδοση με την πάροδο του χρόνου (συμβατή με IEC)

Ποσοστό αστοχίας εξοπλισμού ελέγχου για μέση ωφέλιμη διάρκεια ζωής 50.000 ωρών	5 %
Διατήρηση φωτεινής ροής για μέση ωφέλιμη διάρκεια ζωής* 50.000 ωρών	70

Συνθήκες εφαρμογής

Εύρος θερμοκρασίας περιβάλλοντος	0 to +35 °C
Απόδοση σε θερμοκρασία περιβάλλοντος T _a	25 °C
Μέγιστο επίπεδο ρύθμισης έντασης	10% (depends on dimmer, ELV)
Κατάλληλο για τυχαίους κύκλους on/off	No

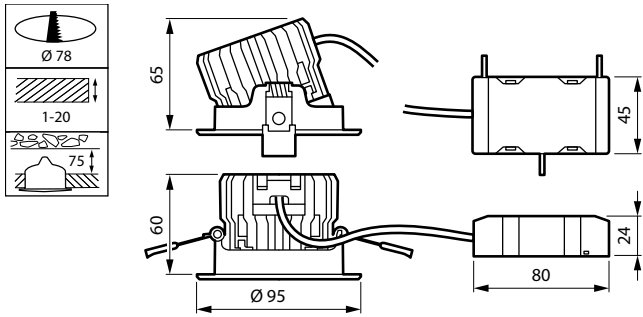
Στοιχεία προϊόντος

Πλήρης κωδικός προϊόντος	871951454813899
Όνομα παραγωγέας προϊόντος	RS151B LED6-WB-/840 D78 PSR P16 WH
EAN/UPC	8719514548138
Κωδικός παραγγελίας	54813899
Τοπικός κωδικός	RS151B6W8478R6W
Αριθμητής - Ποσότητα ανά συσκευασία	1
Αριθμητής SAP - Πακέτα ανά εξωτερικό κουτί	18
Αρ. υλικού (12NC)	911401897682
Καθαρό βάρος ανηγράφου (τεμάχιο)	0,320 kg



CoreLine Recessed Spot gen2

Σχεδιάγραμμα διαστάσεων



RS151B LED6-WB-/840 D78 PSR PI6 WH

