



# Η προσιτή λύση LED

## CorePro LEDtube EM/Mains

Το CorePro LEDtube είναι μια προσιτή λύση LED κατάλληλη για την αντικατάσταση των λαμπτήρων φθορισμού T8. Το προϊόν παρέχει φυσικό εφέ φωτισμού για εφαρμογές γενικού φωτισμού, όπως και άμεση εξοικονόμηση ενέργειας – μια φιλική προς το περιβάλλον λύση.

### Οφέλη

- Ελαχιστοποιεί το συνολικό κόστος φωτισμού
- Προσφέρει τη φθηνότερη και ευκολότερη λύση αναβάθμισης σε τεχνολογία φωτισμού LED

### Χαρακτηριστικά

- Μόνο 50% κατανάλωση ενέργειας σε σύγκριση με τους σωληνωτούς λαμπτήρες φθορισμού
- Δύο φορές μεγαλύτερη διάρκεια από τους ευθύγραμμους λαμπτήρες φθορισμού
- Άμεση αντικατάσταση υφιστάμενων λαμπτήρων T8 σε εγκαταστάσεις με ηλεκτρομαγνητικό (EM) μπάλαστ

### Εφαρμογή

- Υπαιθριοι και στεγασμένοι χώροι στάθμευσης
- Αποθήκες και ψυκτικοί θάλαμοι
- Πινακίδες

### Προειδοποίηση & ασφάλεια

- –

# CorePro LEDtube EM/Mains

## Versions



## Σχεδιάγραμμα διαστάσεων

A3

Product	D1	D2	A1	A2	A3
CorePro LEDtube 1500mm 20W 840	25,7 mm	28 mm	1500 mm	1507,1 mm	1514,2 mm
CorePro LEDtube 1500mm 20W 865	25,7 mm	28 mm	1500 mm	1507,1 mm	1514,2 mm
CorePro LEDtube 600mm 8W865	25,7 mm	28 mm	588,5 mm	595,5 mm	602,5 mm
CorePro LEDtube 600mm 8W840	25,7 mm	28 mm	588,5 mm	595,5 mm	602,5 mm
CorePro LEDtube 1200mm 14.5W840	25,7 mm	28 mm	1198 mm	1205 mm	1212 mm
CorePro LEDtube 1200mm 14.5W865	25,7 mm	28 mm	1198 mm	1205 mm	1212 mm
CorePro LEDtube 1200mm HO 18W 840 T8	25,7 mm	28 mm	1198 mm	1205 mm	1212 mm
CorePro LEDtube 1200mm HO 18W 865 T8	25,7 mm	28 mm	1198 mm	1205 mm	1212 mm
CorePro LEDtube 1500mm HO 24W 840 T8	25,7 mm	28 mm	1500 mm	1507,1 mm	1514,2 mm
CorePro LEDtube 1500mm HO 24W 865 T8	25,7 mm	28 mm	1500 mm	1507,1 mm	1514,2 mm

# CorePro LEDtube EM/Mains

## Έγκριση και εφαρμογή

Επίπεδα Ενεργειακής Απόδοσης (EEL) A+

## Συστήματα ελέγχου και ρύθμιση της έντασης

Δυνατότητα ρύθμισης της έντασης φωτισμού Όχι

## Λειτουργία και ηλεκτρικά συστήματα

Συχνότητα εισόδου 50 έως 60 Hz

Τάση (ονομ.) 220-240 V

Χρόνος έναρξης (ονομ.) 0,5 s

## Γενικές πληροφορίες

Λυχνιολαβή G13

Ονομαστική διάρκεια ζωής (ονομ.) 30000 h

Κύκλος μεταγωγής 200000X

## Τεχνικός φωτισμός

Γωνία δέσμης (ονομ.) 240 °

Δείκτης χρωματικής απόδοσης (ονομ.) 80

Llmf στο τέλος της ονομαστικής διάρκειας ζωής (ονομ.) 70 %

## Μηχανικά εξαρτήματα και περιβλημά

Σχήμα λαμπτήρα Σωλήνας, διπλού άκρου

## Θερμοκρασία

Θερμοκρασία περιβάλλοντος (μέγ.) 45 °C

Θερμοκρασία περιβάλλοντος (ελάχ.) -20 °C

Θερμοκρασία αποθήκευσης (μέγ.) 65 °C

Θερμοκρασία αποθήκευσης (ελάχ.) -40 °C

## Έγκριση και εφαρμογή

Order Code	Full Product Name	Κατανάλωση ενέργειας kWh/1000 ώρες
71091300	CorePro LEDtube 1500mm 20W 840	20 kWh
71095100	CorePro LEDtube 1500mm 20W 865	20 kWh
71103300	CorePro LEDtube 600mm 8W840	8 kWh
71105700	CorePro LEDtube 600mm 8W865	8 kWh
71107100	CorePro LEDtube 1200mm 14.5W840	15 kWh
71109500	CorePro LEDtube 1200mm 14.5W865	15 kWh
80611100	CorePro LEDtube 1200mm HO 18W 865 T8	18 kWh
80613500	CorePro LEDtube 1200mm HO 18W 840 T8	18 kWh
80615900	CorePro LEDtube 1500mm HO 24W 865 T8	24 kWh
80617300	CorePro LEDtube 1500mm HO 24W 840 T8	24 kWh

## Λειτουργία και ηλεκτρικά συστήματα

Order Code	Full Product Name	Ισχύς (ονομαστική) (ονομ.)
71091300	CorePro LEDtube 1500mm 20W 840	20 W
71095100	CorePro LEDtube 1500mm 20W 865	20 W
71103300	CorePro LEDtube 600mm 8W840	8 W
71105700	CorePro LEDtube 600mm 8W865	8 W
71107100	CorePro LEDtube 1200mm 14.5W840	14,5 W

Order Code	Full Product Name	Ισχύς (ονομαστική) (ονομ.)
71109500	CorePro LEDtube 1200mm 14.5W865	14,5 W
80611100	CorePro LEDtube 1200mm HO 18W 865 T8	18 W
80613500	CorePro LEDtube 1200mm HO 18W 840 T8	18 W
80615900	CorePro LEDtube 1500mm HO 24W 865 T8	24 W
80617300	CorePro LEDtube 1500mm HO 24W 840 T8	24 W

## Τεχνικός φωτισμός

Order Code	Full Product Name	Κωδικός χρώματος	Σχετική θερμοκρασία χρώματος (ονομ.)	Φωτεινή ροή (ονομ.)
71091300	CorePro LEDtube 1500mm 20W 840	840	4000 K	2200 lm
71095100	CorePro LEDtube 1500mm 20W 865	865	6500 K	2200 lm

Order Code	Full Product Name	Κωδικός χρώματος	Σχετική θερμοκρασία χρώματος (ονομ.)	Φωτεινή ροή (ονομ.)
71103300	CorePro LEDtube 600mm 8W840	840	4000 K	800 lm
71105700	CorePro LEDtube 600mm 8W865	865	6500 K	800 lm

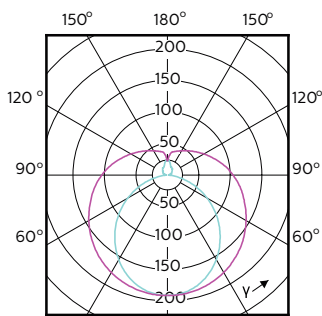
## CorePro LEDtube EM/Mains

Order Code	Full Product Name	Κωδικός χρώματος	Σχετική θερμοκρασία χρώματος (ονομ.)	Φωτεινή ροή (ονομ.)
71107100	CorePro LEDtube 1200mm 14.5W840	840	4000 K	1600 lm
71109500	CorePro LEDtube 1200mm 14.5W865	865	6500 K	1600 lm
80611100	CorePro LEDtube 1200mm HO 18W 865 T8	865	6500 K	2000 lm
80613500	CorePro LEDtube 1200mm HO 18W 840 T8	840	4000 K	2000 lm

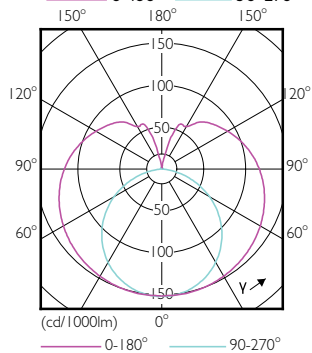
Order Code	Full Product Name	Κωδικός χρώματος	Σχετική θερμοκρασία χρώματος (ονομ.)	Φωτεινή ροή (ονομ.)
80615900	CorePro LEDtube 1500mm HO 24W 865 T8	865	6500 K	2700 lm
80617300	CorePro LEDtube 1500mm HO 24W 840 T8	840	4000 K	2700 lm

### Θερμοκρασία

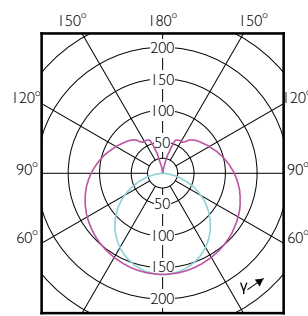
Order Code	Full Product Name	Μέγιστη θερμ. περιβλήματος λειτουργίας (ονομ.)
71091300	CorePro LEDtube 1500mm 20W 840	45 °C
71095100	CorePro LEDtube 1500mm 20W 865	45 °C
71103300	CorePro LEDtube 600mm 8W840	40 °C
71105700	CorePro LEDtube 600mm 8W865	40 °C
71107100	CorePro LEDtube 1200mm 14.5W840	40 °C
71109500	CorePro LEDtube 1200mm 14.5W865	40 °C
80611100	CorePro LEDtube 1200mm HO 18W 865 T8	50 °C
80613500	CorePro LEDtube 1200mm HO 18W 840 T8	50 °C
80615900	CorePro LEDtube 1500mm HO 24W 865 T8	55 °C
80617300	CorePro LEDtube 1500mm HO 24W 840 T8	55 °C



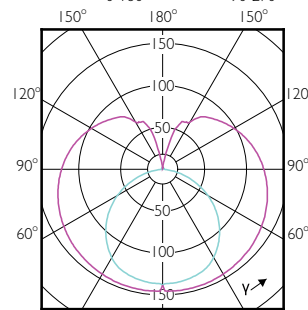
(cd/1000lm) 0°



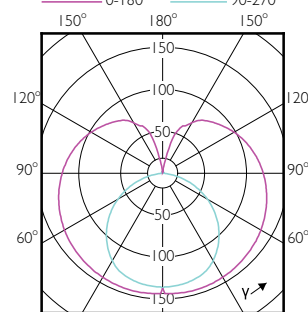
(cd/1000lm) 0°



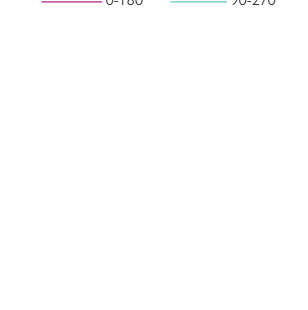
(cd/1000lm) 0°



(cd/1000lm) 0°



(cd/1000lm) 0°



(cd/1000lm) 0°

