



# Η νέα γενιά φωτισμού εξοικονόμησης ενέργειας με σωληνωτούς λαμπτήρες

## MASTER LEDtube EM/Mains

Ο λαμπτήρας Philips MASTER LEDtube ενσωματώνει μια πηγή φωτός LED στην παραδοσιακή μορφή του λαμπτήρα φθορισμού. Το μοναδικό του ντιζάιν δημιουργεί ένα απόλυτα ομοίμορφο οπτικό αποτέλεσμα, το οποίο δε διακρίνεται από τον παραδοσιακό λαμπτήρα φθορισμού. Για όσους αναζητούν μεγαλύτερη αξία για τα χρήματά τους με περιορισμένο προϋπολογισμό και απαιτήσεις αντικατάστασης για καλύτερο εφέ φωτισμού και διάρκεια ζωής.

### Οφέλη

- Μειωμένο λειτουργικό κόστος χάρη στη χαμηλότερη κατανάλωση ενέργειας
- Χαμηλότερο κόστος συντήρησης χάρη στη 2-3 φορές μεγαλύτερη διάρκεια ζωής σε σύγκριση με τους κοινούς λαμπτήρες φθορισμού
- Ο ταχύτερος και ευκολότερος τρόπος αναβάθμισης υφιστάμενων φωτιστικών σε τεχνολογία LED με 100% ασφαλή διαδικασία εγκατάστασης

### Χαρακτηριστικά

- Μόνο 50% κατανάλωση ενέργειας σε σύγκριση με τους σωληνωτούς λαμπτήρες φθορισμού
- Εξαιρετικά μεγάλη διάρκεια ζωής 40.000 ωρών
- Δυνατότητα αντικατάστασης των υφιστάμενων λαμπτήρων T8 σε εγκαταστάσεις με EM μπάλαστ
- Πλήρη χαρακτηριστικά ασφαλείας και διάταξη ασφαλείας EM Protector
- Χωρίς υδράργυρο

# MASTER LEDtube EM/Mains

## Εφαρμογή

- Υπαιθριοι / στεγασμένοι χώροι στάθμευσης
- Αποθήκες / χώροι ψύξης / σήμανση
- Χώροι μεταφορών και διανομών

## Προειδοποίηση & ασφάλεια

- -

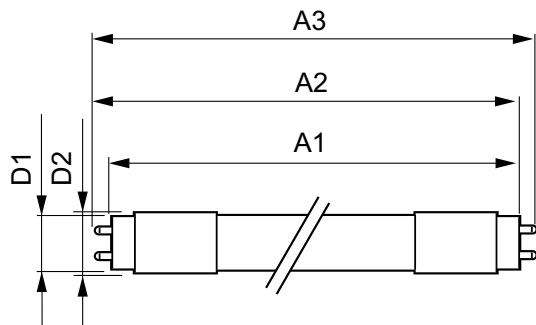
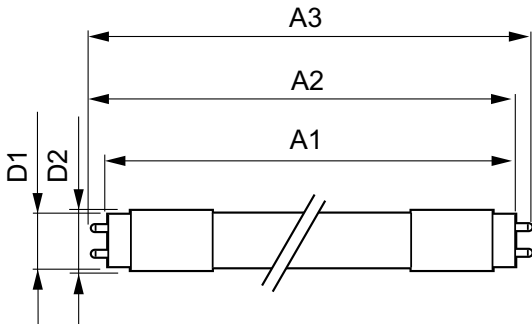
## Versions



**Střední dvoukolíková zářivková**

# MASTER LEDtube EM/Mains

## Σχεδιάγραμμα διαστάσεων



Product	D1	D2	A1	A2	A3
MASTER LEDtube 600mm HO 8W865 T8	25,78 mm	28 mm	588,5 mm	595,5 mm	602,5 mm
MASTER LEDtube 600mm HO 8W830 T8	25,78 mm	28 mm	588,5 mm	595,5 mm	602,5 mm
MASTER LEDtube 900mm HO 12W 865 T8	25,78 mm	28 mm	893,3 mm	900,4 mm	907,5 mm
MASTER LEDtube 900mm HO 12W 840 T8	25,78 mm	28 mm	893,3 mm	900,4 mm	907,5 mm
MASTER LEDtube 600mm HO 8W840 T8	25,78 mm	28 mm	588,5 mm	595,5 mm	602,5 mm
MASTER LEDtube STD 1200mm 10.5W865 T8 I	25,8 mm	28 mm	1198,2 mm	1205,3 mm	1212,4 mm
MASTER LEDtube 1500mm UO 23W 865 T8	25,8 mm	28 mm	1498,7 mm	1505,8 mm	1512,9 mm
MASTER LEDtube 1200mm UO 15.5W 830 T8	25,8 mm	28 mm	1198,2 mm	1205,3 mm	1212,4 mm
MASTER LEDtube 1500mm UO 23W 830 T8	25,8 mm	28 mm	1498,7 mm	1505,8 mm	1512,9 mm
MASTER LEDtube 1200mm UO 15.5W 840 T8	25,8 mm	28 mm	1198,2 mm	1205,3 mm	1212,4 mm
MASTER LEDtube 1200mm UO 15.5W 865 T8	25,8 mm	28 mm	1198,2 mm	1205,3 mm	1212,4 mm
MASTER LEDtube 1500mm UO 23W 840 T8	25,8 mm	28 mm	1498,7 mm	1505,8 mm	1512,9 mm

Product	D1	D2	A1	A2	A3
MASTER LEDtube 1200mm UE 14.5W 840 T8	25,8 mm	28 mm	1198,2 mm	1205,3 mm	1212,4 mm
MASTER LEDtube 1500mm UE 21.5W 865 T8	25,8 mm	28 mm	1498,8 mm	1505,9 mm	1513 mm
MASTER LEDtube 1200mm UE 14.5W 865 T8	25,8 mm	28 mm	1198,2 mm	1205,3 mm	1212,4 mm
MASTER LEDtube 1500mm UE 21.5W 840 T8	25,8 mm	28 mm	1498,8 mm	1505,9 mm	1513 mm
MASTER LEDtube 1200mm HO 14W865 T8	25,8 mm	28 mm	1198,2 mm	1205,3 mm	1212,4 mm
MASTER LEDtube 1200mm HO 12.5W 865 T8	25,8 mm	28 mm	1198,2 mm	1205,3 mm	1212,4 mm
MASTER LEDtube 1200mm HO 12.5W 840 T8	25,8 mm	28 mm	1198,2 mm	1205,3 mm	1212,4 mm
MASTER LEDtube 1200mm HO 12.5W 830 T8	25,8 mm	28 mm	1198,2 mm	1205,3 mm	1212,4 mm
MASTER LEDtube 1500mm HO 18.2W 865 T8	25,8 mm	28 mm	1498,8 mm	1505,9 mm	1513 mm

# MASTER LEDtube EM/Mains

## Σχεδιάγραμμα διαστάσεων

Product	D1	D2	A1	A2	A3
MASTER LEDtube 1500mm HO 18.2W 840 T8	25,8 mm	28 mm	1498,8 mm	1505,9 mm	1513 mm
MASTER LEDtube 1500mm HO 18.2W 830 T8	25,8 mm	28 mm	1498,8 mm	1505,9 mm	1513 mm



Product	D1	D2	C1
MASTER LEDtube Starter EMP GenII OP	3 mm	21,5 mm	34,5 mm

## Έγκριση και εφαρμογή

Order Code	Full Product Name	Κατανάλωση ενέργειας kWh/ 1000 ώρες	Επικέτα Ενεργειακής Απόδοσης (EEL)
68770300	MASTER LEDtube STD 1200mm 10.5W865 T8 I	11 kWh	A++
68708600	MASTER LEDtube 900mm HO 12W 840 T8	12 kWh	A++
68710900	MASTER LEDtube 900mm HO 12W 865 T8	12 kWh	A++
69747400	MASTER LEDtube 600mm HO 8W830 T8	8 kWh	A++
69749800	MASTER LEDtube 600mm HO 8W840 T8	8 kWh	A++
69751100	MASTER LEDtube 600mm HO 8W865 T8	8 kWh	A++
68728400	MASTER LEDtube 1200mm HO 14W865 T8	14 kWh	A++
73150500	MASTER LEDtube 1200mm UE 14.5W 840 T8	15 kWh	A++
73152900	MASTER LEDtube 1200mm UE 14.5W 865 T8	15 kWh	A++
73154300	MASTER LEDtube 1500mm UE 21.5W 840 T8	22 kWh	A++
73156700	MASTER LEDtube 1500mm UE 21.5W 865 T8	22 kWh	A++
81965400	MASTER LEDtube Starter EMP GenII OP	-	-

Order Code	Full Product Name	Κατανάλωση ενέργειας kWh/ 1000 ώρες	Επικέτα Ενεργειακής Απόδοσης (EEL)
59235600	MASTER LEDtube 1200mm HO 12.5W 830 T8	13 kWh	A++
59237000	MASTER LEDtube 1200mm HO 12.5W 840 T8	13 kWh	A++
59239400	MASTER LEDtube 1200mm HO 12.5W 865 T8	13 kWh	A++
59241700	MASTER LEDtube 1500mm HO 18.2W 830 T8	19 kWh	A++
59243100	MASTER LEDtube 1500mm HO 18.2W 840 T8	19 kWh	A++
59245500	MASTER LEDtube 1500mm HO 18.2W 865 T8	19 kWh	A++
64721600	MASTER LEDtube 1200mm UO 15.5W 830 T8	16 kWh	A++
64723000	MASTER LEDtube 1200mm UO 15.5W 840 T8	16 kWh	A++
64725400	MASTER LEDtube 1200mm UO 15.5W 865 T8	16 kWh	A++
64727800	MASTER LEDtube 1500mm UO 23W 830 T8	23 kWh	A++
64729200	MASTER LEDtube 1500mm UO 23W 840 T8	23 kWh	A++
64731500	MASTER LEDtube 1500mm UO 23W 865 T8	23 kWh	A++

## MASTER LEDtube EM/Mains

### Συστήματα ελέγχου και ρύθμιση της έντασης

Order Code	Full Product Name	Δυνατότητα ρύθμισης της έντασης φωτισμού
68770300	MASTER LEDtube STD 1200mm 10.5W865 T8 I	Όχι
68708600	MASTER LEDtube 900mm HO 12W 840 T8	Όχι
68710900	MASTER LEDtube 900mm HO 12W 865 T8	Όχι
69747400	MASTER LEDtube 600mm HO 8W830 T8	Όχι
69749800	MASTER LEDtube 600mm HO 8W840 T8	Όχι
69751100	MASTER LEDtube 600mm HO 8W865 T8	Όχι
68728400	MASTER LEDtube 1200mm HO 14W865 T8	Όχι
73150500	MASTER LEDtube 1200mm UE 14.5W 840 T8	Όχι
73152900	MASTER LEDtube 1200mm UE 14.5W 865 T8	Όχι
73154300	MASTER LEDtube 1500mm UE 21.5W 840 T8	Όχι
73156700	MASTER LEDtube 1500mm UE 21.5W 865 T8	Όχι
81965400	MASTER LEDtube Starter EMP GenII OP	-

Order Code	Full Product Name	Δυνατότητα ρύθμισης της έντασης φωτισμού
59235600	MASTER LEDtube 1200mm HO 12.5W 830 T8	Όχι
59237000	MASTER LEDtube 1200mm HO 12.5W 840 T8	Όχι
59239400	MASTER LEDtube 1200mm HO 12.5W 865 T8	Όχι
59241700	MASTER LEDtube 1500mm HO 18.2W 830 T8	Όχι
59243100	MASTER LEDtube 1500mm HO 18.2W 840 T8	Όχι
59245500	MASTER LEDtube 1500mm HO 18.2W 865 T8	Όχι
64721600	MASTER LEDtube 1200mm UO 15.5W 830 T8	Όχι
64723000	MASTER LEDtube 1200mm UO 15.5W 840 T8	Όχι
64725400	MASTER LEDtube 1200mm UO 15.5W 865 T8	Όχι
64727800	MASTER LEDtube 1500mm UO 23W 830 T8	Όχι
64729200	MASTER LEDtube 1500mm UO 23W 840 T8	Όχι
64731500	MASTER LEDtube 1500mm UO 23W 865 T8	Όχι

### Λειτουργία και ηλεκτρικά συστήματα

Order Code	Full Product Name	Συχνότητα εισόδου	Τάση (ονομ.)	Ισχύς (ονομαστική) (ονομ.)	Χρόνος έναρξης (ονομ.)
68770300	MASTER LEDtube STD 1200mm 10.5W865 T8 I	50 έως 60 Hz	220-240 V	10,5 W	0,5 s
68708600	MASTER LEDtube 900mm HO 12W 840 T8	50 έως 60 Hz	220-240 V	12 W	0,5 s
68710900	MASTER LEDtube 900mm HO 12W 865 T8	50 έως 60 Hz	220-240 V	12 W	0,5 s
69747400	MASTER LEDtube 600mm HO 8W830 T8	50 έως 60 Hz	220-240 V	8 W	0,5 s
69749800	MASTER LEDtube 600mm HO 8W840 T8	50 έως 60 Hz	220-240 V	8 W	0,5 s
69751100	MASTER LEDtube 600mm HO 8W865 T8	50 έως 60 Hz	220-240 V	8 W	0,5 s
68728400	MASTER LEDtube 1200mm HO 14W865 T8	50 έως 60 Hz	220-240 V	14 W	0,5 s
73150500	MASTER LEDtube 1200mm UE 14.5W 840 T8	50 έως 60 Hz	220-240 V	14,5 W	0,5 s
73152900	MASTER LEDtube 1200mm UE 14.5W 865 T8	50 έως 60 Hz	220-240 V	14,5 W	0,5 s
73154300	MASTER LEDtube 1500mm UE 21.5W 840 T8	50 έως 60 Hz	220-240 V	21,5 W	0,5 s

Order Code	Full Product Name	Συχνότητα εισόδου	Τάση (ονομ.)	Ισχύς (ονομαστική) (ονομ.)	Χρόνος έναρξης (ονομ.)
73156700	MASTER LEDtube 1500mm UE 21.5W 865 T8	50 έως 60 Hz	220-240 V	21,5 W	0,5 s
81965400	MASTER LEDtube Starter EMP GenII OP	-	-	-	-
59235600	MASTER LEDtube 1200mm HO 12.5W 830 T8	50 έως 60 Hz	220-240 V	12,5 W	0,5 s
59237000	MASTER LEDtube 1200mm HO 12.5W 840 T8	50 έως 60 Hz	220-240 V	12,5 W	0,5 s
59239400	MASTER LEDtube 1200mm HO 12.5W 865 T8	50 έως 60 Hz	220-240 V	12,5 W	0,5 s
59241700	MASTER LEDtube 1500mm HO 18.2W 830 T8	50 έως 60 Hz	220-240 V	18,2 W	0,5 s
59243100	MASTER LEDtube 1500mm HO 18.2W 840 T8	50 έως 60 Hz	220-240 V	18,2 W	0,5 s
59245500	MASTER LEDtube 1500mm HO 18.2W 865 T8	50 έως 60 Hz	220-240 V	18,2 W	0,5 s
64721600	MASTER LEDtube 1200mm UO 15.5W 830 T8	50 έως 60 Hz	220-240 V	15,5 W	0,5 s
64723000	MASTER LEDtube 1200mm UO 15.5W 840 T8	50 έως 60 Hz	220-240 V	15,5 W	0,5 s

## MASTER LEDtube EM/Mains

Order Code	Full Product Name	Συχνότητα εισόδου	Τάση (ονομ.)	Ισχύς (ονομαστική) (ονομ.)	Χρόνος έναρξης (ονομ.)
64725400	MASTER LEDtube 1200mm UO 15.5W 865 T8	50 έως 60 Hz	220-240 V	15,5 W	0,5 s
64727800	MASTER LEDtube 1500mm UO 23W 830 T8	50 έως 60 Hz	220-240 V	23 W	0,5 s

Order Code	Full Product Name	Συχνότητα εισόδου	Τάση (ονομ.)	Ισχύς (ονομαστική) (ονομ.)	Χρόνος έναρξης (ονομ.)
64729200	MASTER LEDtube 1500mm UO 23W 840 T8	50 έως 60 Hz	220-240 V	23 W	0,5 s
64731500	MASTER LEDtube 1500mm UO 23W 865 T8	50 έως 60 Hz	220-240 V	23 W	0,5 s

### Γενικές πληροφορίες

Order Code	Full Product Name	Λυχνιολαβή	Ονομαστική διάρκεια ζωής (ονομ.)	Κύκλος μεταγωγής
68770300	MASTER LEDtube STD 1200mm 10.5W865 T8 I	G13	50000 h	200000X
68708600	MASTER LEDtube 900mm HO 12W 840 T8	G13 ROT (Rotating)	50000 h	200000X
68710900	MASTER LEDtube 900mm HO 12W 865 T8	G13 ROT (Rotating)	50000 h	200000X
69747400	MASTER LEDtube 600mm HO 8W830 T8	G13 ROT (Rotating)	60000 h	200000X
69749800	MASTER LEDtube 600mm HO 8W840 T8	G13 ROT (Rotating)	60000 h	200000X
69751100	MASTER LEDtube 600mm HO 8W865 T8	G13 ROT (Rotating)	60000 h	200000X
68728400	MASTER LEDtube 1200mm HO 14W865 T8	G13	50000 h	200000X
73150500	MASTER LEDtube 1200mm UE 14.5W 840 T8	G13 ROT (Rotating)	70000 h	200000X
73152900	MASTER LEDtube 1200mm UE 14.5W 865 T8	G13 ROT (Rotating)	70000 h	200000X
73154300	MASTER LEDtube 1500mm UE 21.5W 840 T8	G13 ROT (Rotating)	70000 h	200000X
73156700	MASTER LEDtube 1500mm UE 21.5W 865 T8	G13 ROT (Rotating)	70000 h	200000X
81965400	MASTER LEDtube Starter EMP GenII OP	-	-	-
59235600	MASTER LEDtube 1200mm HO 12.5W 830 T8	G13 ROT (Rotating)	60000 h	200000X

Order Code	Full Product Name	Λυχνιολαβή	Ονομαστική διάρκεια ζωής (ονομ.)	Κύκλος μεταγωγής
59237000	MASTER LEDtube 1200mm HO 12.5W 840 T8	G13 ROT (Rotating)	60000 h	200000X
59239400	MASTER LEDtube 1200mm HO 12.5W 865 T8	G13 ROT (Rotating)	60000 h	200000X
59241700	MASTER LEDtube 1500mm HO 18.2W 830 T8	G13 ROT (Rotating)	60000 h	200000X
59243100	MASTER LEDtube 1500mm HO 18.2W 840 T8	G13 ROT (Rotating)	60000 h	200000X
59245500	MASTER LEDtube 1500mm HO 18.2W 865 T8	G13 ROT (Rotating)	60000 h	200000X
64721600	MASTER LEDtube 1200mm UO 15.5W 830 T8	G13 ROT (Rotating)	60000 h	200000X
64723000	MASTER LEDtube 1200mm UO 15.5W 840 T8	G13 ROT (Rotating)	60000 h	200000X
64725400	MASTER LEDtube 1200mm UO 15.5W 865 T8	G13 ROT (Rotating)	60000 h	200000X
64727800	MASTER LEDtube 1500mm UO 23W 830 T8	G13 ROT (Rotating)	60000 h	200000X
64729200	MASTER LEDtube 1500mm UO 23W 840 T8	G13 ROT (Rotating)	60000 h	200000X
64731500	MASTER LEDtube 1500mm UO 23W 865 T8	G13 ROT (Rotating)	60000 h	200000X

### Τεχνικός φωτισμός

## MASTER LEDtube EM/Mains

Order Code	Full Product Name	Γωνία δέσμης (ονομ.)	Κωδικός χρώματος	Σχετική θερμοκρασία χρώματος (ονομ.)	Δείκτης χρωματικής απόδοσης (ονομ.)	Life στο τέλος της ονομαστικής διάρκειας ζωής (ονομ.)	Φωτεινή ροή (ονομ.)
68770300	MASTER LEDtube STD 1200mm 10.5W865 T8 I	160 °	865	6500 K	83	70 %	1600 lm
68708600	MASTER LEDtube 900mm HO 12W 840 T8	160 °	840	4000 K	83	70 %	1575 lm
68710900	MASTER LEDtube 900mm HO 12W 865 T8	160 °	865	6500 K	83	70 %	1575 lm
69747400	MASTER LEDtube 600mm HO 8W830 T8	160 °	830	3000 K	83	70 %	1000 lm
69749800	MASTER LEDtube 600mm HO 8W840 T8	160 °	840	4000 K	83	70 %	1050 lm
69751100	MASTER LEDtube 600mm HO 8W865 T8	160 °	865	6500 K	83	70 %	1050 lm
68728400	MASTER LEDtube 1200mm HO 14W865 T8	160 °	865	6500 K	83	70 %	2100 lm
73150500	MASTER LEDtube 1200mm UE 14.5W 840 T8	160 °	840	4000 K	83	70 %	2500 lm
73152900	MASTER LEDtube 1200mm UE 14.5W 865 T8	160 °	865	6500 K	83	70 %	2500 lm
73154300	MASTER LEDtube 1500mm UE 21.5W 840 T8	160 °	840	4000 K	83	70 %	3700 lm
73156700	MASTER LEDtube 1500mm UE 21.5W 865 T8	160 °	865	6500 K	83	70 %	3700 lm
81965400	MASTER LEDtube Starter EMP GenII OP	-	-	-	-	-	-
59235600	MASTER LEDtube 1200mm HO 12.5W 830 T8	160 °	830	3000 K	83	70 %	2000 lm
59237000	MASTER LEDtube 1200mm HO 12.5W 840 T8	160 °	840	4000 K	83	70 %	2100 lm
59239400	MASTER LEDtube 1200mm HO 12.5W 865 T8	160 °	865	6500 K	83	70 %	2100 lm
59241700	MASTER LEDtube 1500mm HO 18.2W 830 T8	160 °	830	3000 K	83	70 %	2900 lm
59243100	MASTER LEDtube 1500mm HO 18.2W 840 T8	160 °	840	4000 K	83	70 %	3100 lm
59245500	MASTER LEDtube 1500mm HO 18.2W 865 T8	160 °	865	6500 K	83	70 %	3100 lm
64721600	MASTER LEDtube 1200mm UO 15.5W 830 T8	160 °	830	3000 K	83	70 %	2300 lm
64723000	MASTER LEDtube 1200mm UO 15.5W 840 T8	160 °	840	4000 K	83	70 %	2500 lm
64725400	MASTER LEDtube 1200mm UO 15.5W 865 T8	160 °	865	6500 K	83	70 %	2500 lm
64727800	MASTER LEDtube 1500mm UO 23W 830 T8	160 °	830	3000 K	83	70 %	3400 lm
64729200	MASTER LEDtube 1500mm UO 23W 840 T8	160 °	840	4000 K	83	70 %	3700 lm
64731500	MASTER LEDtube 1500mm UO 23W 865 T8	160 °	865	6500 K	83	70 %	3700 lm

### Μηχανικά εξαρτήματα και περίβλημα

Order Code	Full Product Name	Φινίρισμα λαμπήρα	Σχήμα λαμπήρα	Order Code	Full Product Name	Φινίρισμα λαμπήρα	Σχήμα λαμπήρα
68770300	MASTER LEDtube STD 1200mm 10.5W865 T8 I	-	Σωλήνας, διπλού άκρου	73156700	MASTER LEDtube 1500mm UE 21.5W 865 T8	-	Σωλήνας, διπλού άκρου
68708600	MASTER LEDtube 900mm HO 12W 840 T8	-	Σωλήνας, διπλού άκρου	81965400	MASTER LEDtube Starter EMP GenII OP	-	-
68710900	MASTER LEDtube 900mm HO 12W 865 T8	-	Σωλήνας, διπλού άκρου	59235600	MASTER LEDtube 1200mm HO 12.5W 830 T8	-	Σωλήνας, διπλού άκρου
69747400	MASTER LEDtube 600mm HO 8W830 T8	Ματ (FR)	Σωλήνας, διπλού άκρου	59237000	MASTER LEDtube 1200mm HO 12.5W 840 T8	-	Σωλήνας, διπλού άκρου
69749800	MASTER LEDtube 600mm HO 8W840 T8	Ματ (FR)	Σωλήνας, διπλού άκρου	59239400	MASTER LEDtube 1200mm HO 12.5W 865 T8	-	Σωλήνας, διπλού άκρου
69751100	MASTER LEDtube 600mm HO 8W865 T8	Ματ (FR)	Σωλήνας, διπλού άκρου	59241700	MASTER LEDtube 1500mm HO 18.2W 830 T8	-	Σωλήνας, διπλού άκρου
68728400	MASTER LEDtube 1200mm HO 14W865 T8	-	Σωλήνας, διπλού άκρου	59243100	MASTER LEDtube 1500mm HO 18.2W 840 T8	-	Σωλήνας, διπλού άκρου
73150500	MASTER LEDtube 1200mm UE 14.5W 840 T8	-	Σωλήνας, διπλού άκρου	59245500	MASTER LEDtube 1500mm HO 18.2W 865 T8	-	Σωλήνας, διπλού άκρου
73152900	MASTER LEDtube 1200mm UE 14.5W 865 T8	-	Σωλήνας, διπλού άκρου	64721600	MASTER LEDtube 1200mm UO 15.5W 830 T8	-	Σωλήνας, διπλού άκρου
73154300	MASTER LEDtube 1500mm UE 21.5W 840 T8	-	Σωλήνας, διπλού άκρου	64723000	MASTER LEDtube 1200mm UO 15.5W 840 T8	-	Σωλήνας, διπλού άκρου

## MASTER LEDtube EM/Mains

Order Code	Full Product Name	Φινίρισμα λαμπτήρα	Σχήμα λαμπτήρα
64725400	MASTER LEDtube 1200mm UO 15.5W 865 T8	-	Σωλήνας, διπλού άκρου
64727800	MASTER LEDtube 1500mm UO 23W 830 T8	-	Σωλήνας, διπλού άκρου

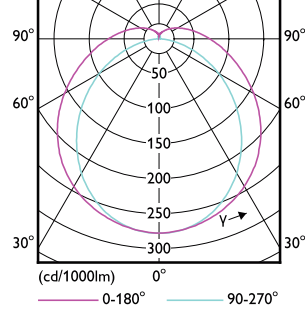
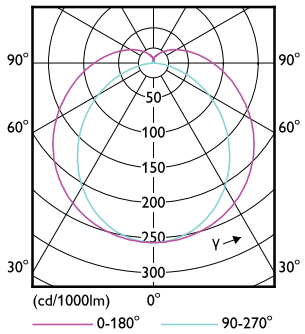
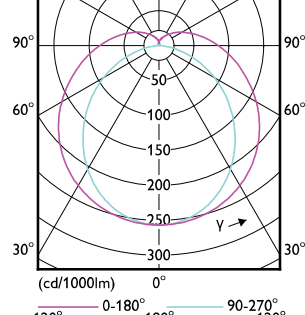
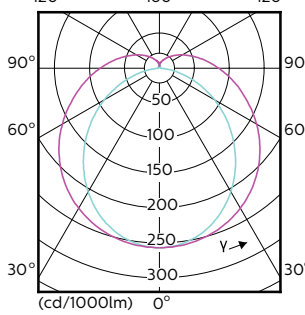
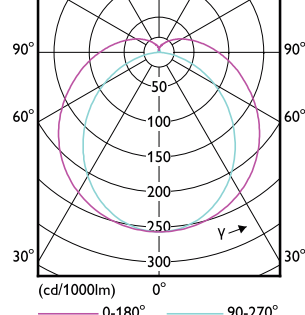
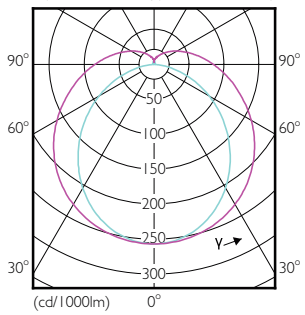
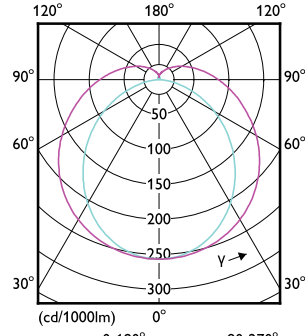
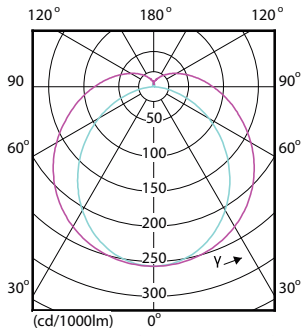
Order Code	Full Product Name	Φινίρισμα λαμπτήρα	Σχήμα λαμπτήρα
64729200	MASTER LEDtube 1500mm UO 23W 840 T8	-	Σωλήνας, διπλού άκρου
64731500	MASTER LEDtube 1500mm UO 23W 865 T8	-	Σωλήνας, διπλού άκρου

### Θερμοκρασία

Order Code	Full Product Name	Μέγιστη θερμ.					
		Θερμοκρασία περιβάλλοντος (μέγ.)	Θερμοκρασία περιβάλλοντος (ελάχ.)	περιβλήματος λειτουργίας (ονομ.)	Θερμοκρασία αποθήκευσης (μέγ.)	Θερμοκρασία αποθήκευσης (ελάχ.)	
68770300	MASTER LEDtube STD 1200mm 10.5W865 T8 I	45 °C	-20 °C	50 °C	65 °C	-40 °C	
68708600	MASTER LEDtube 900mm HO 12W 840 T8	45 °C	-20 °C	50 °C	65 °C	-40 °C	
68710900	MASTER LEDtube 900mm HO 12W 865 T8	45 °C	-20 °C	50 °C	65 °C	-40 °C	
69747400	MASTER LEDtube 600mm HO 8W830 T8	35 °C	-20 °C	50 °C	65 °C	-40 °C	
69749800	MASTER LEDtube 600mm HO 8W840 T8	35 °C	-20 °C	50 °C	65 °C	-40 °C	
69751100	MASTER LEDtube 600mm HO 8W865 T8	35 °C	-20 °C	50 °C	65 °C	-40 °C	
68728400	MASTER LEDtube 1200mm HO 14W865 T8	45 °C	-20 °C	55 °C	65 °C	-40 °C	
73150500	MASTER LEDtube 1200mm UE 14.5W 840 T8	35 °C	-20 °C	55 °C	65 °C	-40 °C	
73152900	MASTER LEDtube 1200mm UE 14.5W 865 T8	35 °C	-20 °C	55 °C	65 °C	-40 °C	
73154300	MASTER LEDtube 1500mm UE 21.5W 840 T8	35 °C	-20 °C	60 °C	65 °C	-40 °C	
73156700	MASTER LEDtube 1500mm UE 21.5W 865 T8	35 °C	-20 °C	60 °C	65 °C	-40 °C	
81965400	MASTER LEDtube Starter EMP GenII OP	-	-	-	-	-	
59235600	MASTER LEDtube 1200mm HO 12.5W 830 T8	45 °C	-20 °C	50 °C	65 °C	-40 °C	
59237000	MASTER LEDtube 1200mm HO 12.5W 840 T8	45 °C	-20 °C	50 °C	65 °C	-40 °C	
59239400	MASTER LEDtube 1200mm HO 12.5W 865 T8	45 °C	-20 °C	50 °C	65 °C	-40 °C	
59241700	MASTER LEDtube 1500mm HO 18.2W 830 T8	45 °C	-20 °C	55 °C	65 °C	-40 °C	
59243100	MASTER LEDtube 1500mm HO 18.2W 840 T8	45 °C	-20 °C	55 °C	65 °C	-40 °C	
59245500	MASTER LEDtube 1500mm HO 18.2W 865 T8	45 °C	-20 °C	55 °C	65 °C	-40 °C	
64721600	MASTER LEDtube 1200mm UO 15.5W 830 T8	45 °C	-20 °C	55 °C	65 °C	-40 °C	
64723000	MASTER LEDtube 1200mm UO 15.5W 840 T8	45 °C	-20 °C	55 °C	65 °C	-40 °C	
64725400	MASTER LEDtube 1200mm UO 15.5W 865 T8	45 °C	-20 °C	55 °C	65 °C	-40 °C	
64727800	MASTER LEDtube 1500mm UO 23W 830 T8	45 °C	-20 °C	60 °C	65 °C	-40 °C	
64729200	MASTER LEDtube 1500mm UO 23W 840 T8	45 °C	-20 °C	60 °C	65 °C	-40 °C	
64731500	MASTER LEDtube 1500mm UO 23W 865 T8	45 °C	-20 °C	60 °C	65 °C	-40 °C	



# MASTER LEDtube EM/Mains



## MASTER LEDtube EM/Mains



© 2020 Signify Holding Με την επιφύλαξη παντός δικαιώματος. Η Signify δεν παρέχει καμία διαβεβαίωση ή εγγύηση όσον αφορά την ακρίβεια ή την πληρότητα των πληροφοριών που περιλαμβάνονται στο παρόν και δεν θα ευθύνεται για οποιαδήποτε ενέργεια βασίζεται σε αυτές. Οι πληροφορίες που περιέχονται σε αυτό το έγγραφο δεν προορίζονται για εμπορική προσφορά και δεν αποτελούν μέρος προσφοράς ή σύμβασης, εκτός εάν έχει συμφωνηθεί διαφορετικά από την Signify. Όλα τα εμπορικά σήματα ανήκουν στην Signify Holding ή στους αντίστοιχους κατόχους τους.

[www.lighting.philips.com](http://www.lighting.philips.com)

2020, Οκτώβριος 12 – τα δεδομένα υπόκεινται σε αλλαγές