



Ο φωτισμός με **Universal T8 LEDtube** είναι τώρα ευκολότερος και απλούστερος από **ΠΟΤΕ**

MASTER LEDtube Universal T8

Το νέο Philips MASTER LEDtube Universal T8 φέρνει την ευκολία και την απλότητα στο έργο φωτισμού σας. Αυτό συμβαίνει επειδή δεν χρειάζεται πλέον να αντιστοιχίσετε τις τεχνολογίες διάταξης οδήγησης: μια μοναδική σχεδίαση επιτρέπει στο Philips MASTER LEDtube Universal T8 να τοποθετείται απευθείας σε φωτιστικά που λειτουργούν με ηλεκτρομαγνητικά μπάλαστ, ηλεκτρονικά μπάλαστ HF ή σύνδεση στην παροχή δικτύου. Η λειτουργία τους είναι τόσο απλή και δεν χρειάζεται πια να διατηρείτε απόθεμα δύο τύπων σωλήνων! Απολύτως ασφαλές, αξιόπιστο και εύκολο στην εγκατάσταση, το Philips MASTER LEDtube Universal T8 είναι η ιδανική εναλλακτική λύση στους τυπικούς επιμηκείς λαμπτήρες φθορισμού, για τη μεγιστοποίηση της αξίας στη διάρκεια ζωής με υψηλή εξοικονόμηση ενέργειας και χαμηλότερο κόστος συντήρησης.

Οφέλη

- Μειωμένο λειτουργικό κόστος χάρη στη χαμηλότερη κατανάλωση ενέργειας
- Χαμηλότερο κόστος συντήρησης χάρη στη μεγαλύτερη διάρκεια ζωής σε σύγκριση με τους συμβατικούς λαμπτήρες
- Ο ταχύτερος και ευκολότερος τρόπος αναβάθμισης υφιστάμενων φωτιστικών σε τεχνολογία LED με απολύτως ασφαλή προϊόντα και διαδικασία εγκατάστασης

MASTER LEDtube Universal T8

Χαρακτηριστικά

- Αντικατάσταση υφιστάμενων λαμπτήρων T8 σε εγκατάσταση μπάλαστ EM/HF και με σύνδεση στην παροχή δικτύου
- Εξοικονόμηση ενέργειας σε σύγκριση με τους ευθύγραμμους λαμπτήρες φθορισμού
- Μεγάλη διάρκεια ζωής
- Τεχνολογία InstantFit για μεγαλύτερη συμβατότητα μπάλαστ
- Χωρίς υδράργυρο

Εφαρμογή

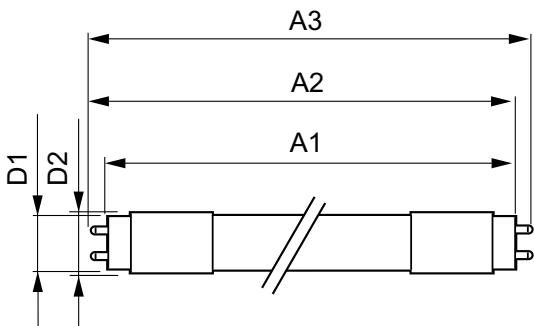
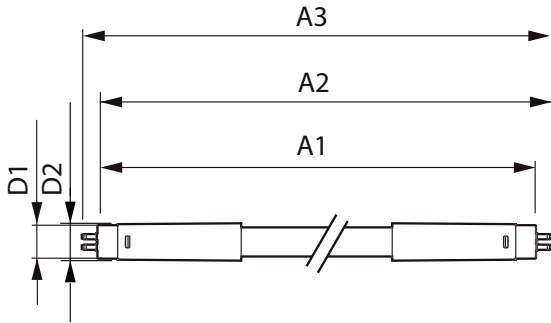
- Γραφεία, καταστήματα, εκπαίδευση, λιανική πώληση
- Βιομηχανικές εγκαταστάσεις και αποθήκες

Versions



MASTER LEDtube Universal T8

Σχεδιάγραμμα διαστάσεων



Product	D1	D2	A1	A2	A3
Master LEDtube Universal 1200mm UO 16W865 T8	25,7 mm	28 mm	1199,4 mm	1206,5 mm	1213,6 mm
Master LEDtube Universal 1500mm UO 24W865 T8	25,7 mm	28 mm	1500 mm	1507,1 mm	1514,2 mm

Product	D1	D2	A1	A2	A3
MAS LEDtube VLE UN 1500mm UO 24W840 T8	25,7 mm	28 mm	1500 mm	1505,9 mm	1514,2 mm
MAS LEDtube VLE UN 1500mm UO 24W830 T8	25,7 mm	28 mm	1500 mm	1505,9 mm	1514,2 mm
MAS LEDtube VLE UN 1200mm UO 16W830 T8	25,7 mm	28 mm	1199,4 mm	1205,3 mm	1213,6 mm
MAS LEDtube VLE UN 1200mm UO 16W865 T8	25,7 mm	28 mm	1199,4 mm	1205,3 mm	1213,6 mm
MAS LEDtube VLE UN 1500mm UO 24W865 T8	25,7 mm	28 mm	1500 mm	1505,9 mm	1514,2 mm
MAS LEDtube VLE UN 1200mm UO 16W840 T8	25,7 mm	28 mm	1199,4 mm	1205,3 mm	1213,6 mm

MASTER LEDtube Universal T8

Έγκριση και εφαρμογή

Επίπεδα Ενεργειακής Απόδοσης (EEL) A++

Συστήματα ελέγχου και ρύθμιση της έντασης

Δυνατότητα ρύθμισης της έντασης φωτισμού Όχι

Λειτουργία και ηλεκτρικά συστήματα

Συχνότητα εισόδου 50 έως 60 Hz

Τάση (ονομ.) 220-240 V

Χρόνος έναρξης (ονομ.) 0,5 s

Γενικές πληροφορίες

Κύκλος μεταγωγής 50000X

Τεχνικός φωτισμός

Δείκτης χρωματικής απόδοσης (ονομ.) 83

Llmf στο τέλος της ονομαστικής διάρκειας ζωής (ονομ.) 70 %

Μηχανικά εξαρτήματα και περίβλημα

Σχήμα λαμπτήρα Σωλήνας, διπλού άκρου

Θερμοκρασία

Θερμοκρασία περιβάλλοντος (μέγ.) 45 °C

Θερμοκρασία περιβάλλοντος (ελάχ.) -20 °C

Θερμοκρασία αποθήκευσης (μέγ.) 65 °C

Θερμοκρασία αποθήκευσης (ελάχ.) -40 °C

Έγκριση και εφαρμογή

Order Code	Full Product Name	Κατανάλωση ενέργειας kWh/1000 ώρες
70539100	Master LEDtube Universal 1200mm UO 16W865 T8	16 kWh
70535300	Master LEDtube Universal 1500mm UO 24W865 T8	24 kWh
73917100	MAS LEDtube VLE UN 1200mm UO 16W830 T8	16 kWh
73919500	MAS LEDtube VLE UN 1200mm UO 16W840 T8	16 kWh
73921800	MAS LEDtube VLE UN 1200mm UO 16W865 T8	16 kWh
73923200	MAS LEDtube VLE UN 1500mm UO 24W830 T8	24 kWh
73925600	MAS LEDtube VLE UN 1500mm UO 24W840 T8	24 kWh
73927000	MAS LEDtube VLE UN 1500mm UO 24W865 T8	24 kWh

Λειτουργία και ηλεκτρικά συστήματα

Order Code	Full Product Name	Ισχύς (ονομαστική) (ονομ.)
70539100	Master LEDtube Universal 1200mm UO 16W865 T8	16 W
70535300	Master LEDtube Universal 1500mm UO 24W865 T8	24 W
73917100	MAS LEDtube VLE UN 1200mm UO 16W830 T8	16 W

Order Code	Full Product Name	Ισχύς (ονομαστική) (ονομ.)
73919500	MAS LEDtube VLE UN 1200mm UO 16W840 T8	16 W
73921800	MAS LEDtube VLE UN 1200mm UO 16W865 T8	16 W
73923200	MAS LEDtube VLE UN 1500mm UO 24W830 T8	24 W
73925600	MAS LEDtube VLE UN 1500mm UO 24W840 T8	24 W
73927000	MAS LEDtube VLE UN 1500mm UO 24W865 T8	24 W

Γενικές πληροφορίες

Order Code	Full Product Name	Λυχνιολαβή	Ονομαστική διάρκεια ζωής (ονομ.)
70539100	Master LEDtube Universal 1200mm UO 16W865 T8	G13 ROT (Rotating)	60000 h
70535300	Master LEDtube Universal 1500mm UO 24W865 T8	G13 ROT (Rotating)	60000 h
73917100	MAS LEDtube VLE UN 1200mm UO 16W830 T8	G13	50000 h
73919500	MAS LEDtube VLE UN 1200mm UO 16W840 T8	G13	50000 h

Order Code	Full Product Name	Λυχνιολαβή	Ονομαστική διάρκεια ζωής (ονομ.)
73921800	MAS LEDtube VLE UN 1200mm UO 16W865 T8	G13	50000 h
73923200	MAS LEDtube VLE UN 1500mm UO 24W830 T8	G13	50000 h
73925600	MAS LEDtube VLE UN 1500mm UO 24W840 T8	G13	50000 h
73927000	MAS LEDtube VLE UN 1500mm UO 24W865 T8	G13	50000 h

MASTER LEDtube Universal T8

Τεχνικός φωτισμός

Order Code	Full Product Name	Γωνία δέσης (ονομ.)	Κωδικός χρώματος	Σχετική θερμοκρασία χρώματος (ονομ.)	Φωτεινή ροή (ονομ.)
70539100	Master LEDtube Universal 1200mm UO 16W865 T8	160 °	865	6500 K	2500 lm
70535300	Master LEDtube Universal 1500mm UO 24W865 T8	160 °	865	6500 K	3700 lm
73917100	MAS LEDtube VLE UN 1200mm UO 16W830 T8	240 °	830	3000 K	2300 lm
73919500	MAS LEDtube VLE UN 1200mm UO 16W840 T8	240 °	840	4000 K	2500 lm

Order Code	Full Product Name	Γωνία δέσης (ονομ.)	Κωδικός χρώματος	Σχετική θερμοκρασία χρώματος (ονομ.)	Φωτεινή ροή (ονομ.)
73921800	MAS LEDtube VLE UN 1200mm UO 16W865 T8	240 °	865	6500 K	2500 lm
73923200	MAS LEDtube VLE UN 1500mm UO 24W830 T8	240 °	830	3000 K	3400 lm
73925600	MAS LEDtube VLE UN 1500mm UO 24W840 T8	240 °	840	4000 K	3700 lm
73927000	MAS LEDtube VLE UN 1500mm UO 24W865 T8	240 °	865	6500 K	3700 lm

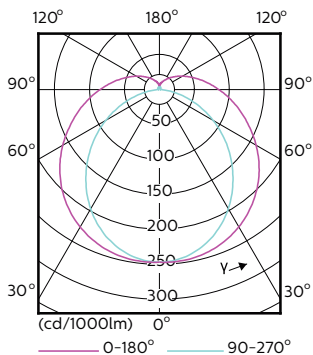
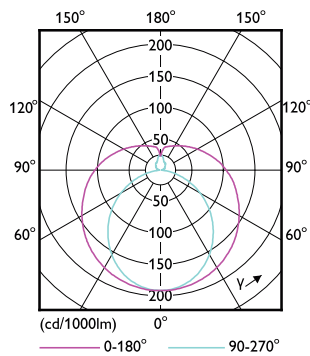
Μηχανικά εξαρτήματα και περίβλημα

Order Code	Full Product Name	Φινίρισμα λαμπτήρα
70539100	Master LEDtube Universal 1200mm UO 16W865 T8	-
70535300	Master LEDtube Universal 1500mm UO 24W865 T8	-
73917100	MAS LEDtube VLE UN 1200mm UO 16W830 T8	Ματ (FR)
73919500	MAS LEDtube VLE UN 1200mm UO 16W840 T8	Ματ (FR)

Order Code	Full Product Name	Φινίρισμα λαμπτήρα
73921800	MAS LEDtube VLE UN 1200mm UO 16W865 T8	Ματ (FR)
73923200	MAS LEDtube VLE UN 1500mm UO 24W830 T8	Ματ (FR)
73925600	MAS LEDtube VLE UN 1500mm UO 24W840 T8	Ματ (FR)
73927000	MAS LEDtube VLE UN 1500mm UO 24W865 T8	Ματ (FR)

Θερμοκρασία

Order Code	Full Product Name	Μέγιστη θερμ. περιβλήματος λειτουργίας (ονομ.)
70539100	Master LEDtube Universal 1200mm UO 16W865 T8	45 °C
70535300	Master LEDtube Universal 1500mm UO 24W865 T8	45 °C
73917100	MAS LEDtube VLE UN 1200mm UO 16W830 T8	50 °C
73919500	MAS LEDtube VLE UN 1200mm UO 16W840 T8	50 °C
73921800	MAS LEDtube VLE UN 1200mm UO 16W865 T8	50 °C
73923200	MAS LEDtube VLE UN 1500mm UO 24W830 T8	50 °C
73925600	MAS LEDtube VLE UN 1500mm UO 24W840 T8	50 °C
73927000	MAS LEDtube VLE UN 1500mm UO 24W865 T8	50 °C



MASTER LEDtube Universal T8



© 2020 Signify Holding Με την επιφύλαξη παντός δικαιώματος. Η Signify δεν παρέχει καμία διαβεβαίωση ή εγγύηση όσον αφορά την ακρίβεια ή την πληρότητα των πληροφοριών που περιλαμβάνονται στο παρόν και δεν θα ευθύνεται για οποιαδήποτε ενέργεια βασίζεται σε αυτές. Οι πληροφορίες που περιέχονται σε αυτό το έγγραφο δεν προορίζονται για εμπορική προσφορά και δεν αποτελούν μέρος προσφοράς ή σύμβασης, εκτός εάν έχει συμφωνηθεί διαφορετικά από την Signify. Όλα τα εμπορικά σήματα ανήκουν στην Signify Holding ή στους αντίστοιχους κατόχους τους.

www.lighting.philips.com

2020, Αύγουστος 13 - τα δεδομένα υπόκεινται σε αλλαγές