



# LuxSpace Accent

## RS741B LED27S/840 PSE-E WB WH

LuxSpace Accent Compact G3 - LED Module, system flux 2700 lm - 840 neutral white - Power supply unit external, DC compatible for central emergency lighting - Wide beam - White

Οι ιδιοκτήτες καταστημάτων όλο και περισσότερο πρέπει να αντιμετωπίζουν τις αυξανόμενες τιμές της ενέργειας. Παράλληλα, πρέπει να διατηρούν τη συνήθη ποιότητα φωτός, την ευελιξία στην αρχιτεκτονική ενοποίηση και τα κατάλληλα εφέ φωτισμού προκειμένου να τραβούν την προσοχή των πελατών. Τέλος, αλλά εξίσου σημαντικό, χρειάζονται διαχρονικές λύσεις που θα τους δώσουν τη δυνατότητα να ενσωματώσουν στο κατάστημά τους ιδέες που ξεχωρίζουν. Το LuxSpace Accent, το οποίο αποδίδει φως υψηλής ποιότητας, ζωντανή δέσμη και εξαιρετική απόδοση φωτεινότητας, είναι η ιδανική ενεργειακά αποδοτική λύση για τις απαιτητικές εφαρμογές των σημερινών καταστημάτων, καλύπτοντας μια ευρεία ποικιλία εφαρμογών φωτισμού, συμπεριλαμβανομένου του CrispWhite και του PremiumWhite για καταστήματα μόδας και του Food recipes για σουπερμάρκετ.

### δεδομένα Προϊόντων

Γενικές πληροφορίες			
Αριθμός πηγών φωτός	1 [ 1 pc]	Συμπεριλαμβάνεται διάταξη οδήγησης	Όχι
Κωδικός σειράς λαμπτήρων	LED27S [ LED Module, system flux 2700 lm]	Τύπος οπτικού συστήματος	WB [ Wide beam]
Γωνία δέσμης φωτεινής πηγής	120 °	Τύπος καλύμματος/φακού οπτικού συστήματος	No [ -]
Χρώμα πηγής φωτός	840 neutral white	Διάχυση φωτεινής δέσμης φωτιστικού	34°
Αντικαταστάσιμη πηγή φωτός	Ναι	Σύνδεση	PIP [ Push-in connector and pull relief]
Αριθμός οργάνων	1 unit	Καλώδιο	-
Όργανο ενάυσης/μονάδα τροφοδοσίας/μετατροπείας	PSE-E [ Power supply unit external, DC compatible for central emergency lighting]	Κατηγορία προστασίας IEC	Safety class II (II)
		Δοκιμή αντοχής καλωδίων σε καύση	650/5 [ Temperature 650 °C, duration 5 s]
		Σήμανση ευφλεκτότητας	F [ For mounting on normally flammable surfaces]

Σήμανση CE	CE mark
Σήμανση ENEC	ENEC mark
Σήμανση UL	Ναι
Περίοδος εγγύησης	5 years
Παρατηρήσεις	*-Per Lighting Europe guidance paper "Evaluating performance of LED based luminaires - January 2018": statistically there is no relevant difference in lumen maintenance between B50 and for example B10. Therefore the median useful life (B50) value also represents the B10 value.
Σταθερή φωτεινότητα	No
Αριθμός προϊόντων ανά MCB	32
Product Family Code	RS741B [ LuxSpace Accent Compact G3]

## Λειτουργία και ηλεκτρικά συστήματα

Τάση εισόδου	220 to 240 V
Συχνότητα εισόδου	50 έως 60 Hz
Ρεύμα εκκίνησης	14,5 A
Χρόνος εκκίνησης	0,22 ms
Συντελεστής ισχύος (ελάχ.)	0.9

## Συστήματα ελέγχου και ρύθμιση της έντασης

Δυνατότητα ρύθμισης της έντασης φωτισμού	Όχι
--	-----

## Μηχανικά εξαρτήματα και περίβλημα

Υλικό περιβλήματος	Aluminum
Υλικό ανακλαστήρα	Polycarbonate aluminum coated
Υλικό οπτικού συστήματος	Polycarbonate
Υλικό καλύμματος/φακού οπτικού συστήματος	Polycarbonate
Υλικό σπερέωσης	-
Φινίρισμα καλύμματος/φακού οπτικού συστήματος	Clear
Overall height	125 mm
Overall diameter	130 mm
Χρώμα	White
Διαστάσεις (Υψος x Πλάτος x Βάθος)	125 x NaN x NaN mm (4.9 x NaN x NaN in)

## Εγκριση και εφαρμογή

Βαθμός προστασίας από τις εισροές	IP20 [ Finger-protected]
Κωδικός προστασίας από μηχ. κρούσεις	IK02 [ 0.2 J standard]

## Αρχική απόδοση (συμβατή με IEC)

Αρχική φωτεινή ροή	3000 lm
Ανοχή φωτεινής ροής	+/-10%
Αρχική απόδοση φωτιστικού LED	133,33333333333334 lm/W
Αρχ. διορθ. θερμοκρασίας χρώματος	4000 K
Αρχ. Δείκτης χρωματικής απόδοσης	≥80
Αρχική χρωματικότητα	(0.38, 0.38) SDCM <3
Αρχική ισχύς εισόδου	22.5 W
Ανοχή κατανάλωσης ισχύος	+/-10%

## Απόδοση με την πάροδο του χρόνου (συμβατή με IEC)

Ποσοστό αστοχίας εξοπλισμού ελέγχου για μέση ωφέλιμη διάρκεια ζωής 50.000 ωρών	5 %
Διατήρηση φωτεινής ροής για μέση ωφέλιμη διάρκεια ζωής* 50.000 ωρών	L80

## Συνθήκες εφαρμογής

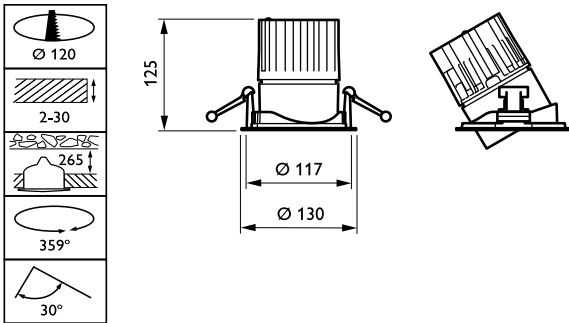
Εύρος θερμοκρασίας περιβάλλοντος	+10 to +40 °C
Performance ambient temperature Tq	25 °C
Κατάλληλο για τυχαίους κύκλους on/off	Ναι

## Στοιχεία προϊόντος

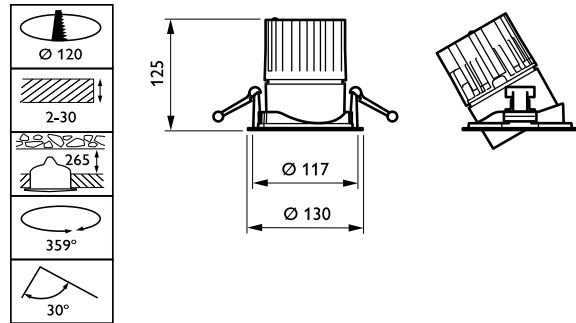
Πλήρης κωδικός προϊόντος	871869684814200
Όνομα παραγγελίας προϊόντος	RS741B LED27S/840 PSE-E WB WH
EAN/UPC	8718696848142
Κωδικός παραγγελίας	84814200
Local Code	RS741BL27E84WBW
Αριθμητής - Ποσότητα ανά συσκευασία	1
Αριθμητής - Πακέτα ανά εξωτερικό κουτί	1
Αρ. υλικού (12NC)	910500457337
Καθαρό βάρος (πεμάχιο)	0,740 kg



Σχεδιάγραμμα διαστάσεων

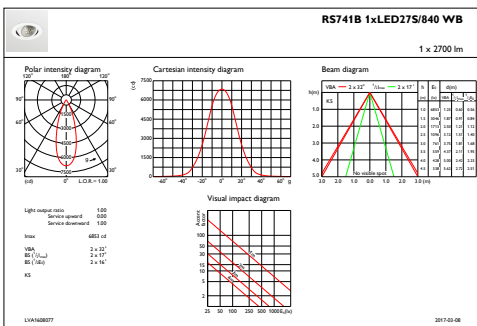


LuxSpace Accent RS730B-RS752B

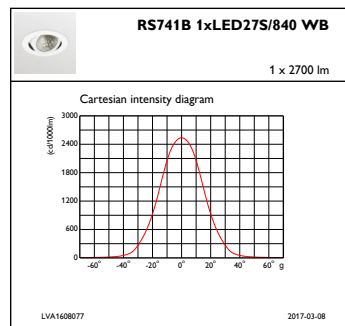


LuxSpace Accent RS730B-RS752B

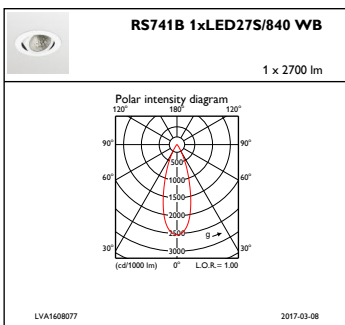
Φωτομετρικά δεδομένα



IFAS1\_RS741B1xLED27S840WB



IFCC1\_RS741B1xLED27S840WB



IFPC1\_RS741B1xLED27S840WB

