



# LuxSpace τετράγωνο, ΧΩΝΕΥΤΟ

## DN572B LED12S/830 PSED-VLC-E C WH

LuxSpace2 Square - LED Module, system flux 1200 lm - 830 warm white - Power supply unit with DALI interface external, DC compatible for central emergency lighting - High-gloss mirror - Λευκό RAL 9003

Οι πελάτες αναζητούν να βελτιστοποιήσουν όλους τους πόρους τους και αυτό σημαίνει όχι μόνο τα τρέχοντα έξοδά τους (ενέργειας κ.λπ.) αλλά και τους ανθρώπους τους. Η εξοικονόμηση ενέργειας είναι επομένως μια προτεραιότητα, αλλά δεν πρέπει να έχει δυσμενή επίδραση στην ευεξία των υπαλλήλων, οι οποίοι χρειάζονται ένα ευχάριστο περιβάλλον προκειμένου να είναι πιο παραγωγικοί ή στους πελάτες, οι οποίοι θέλουν να απολαμβάνουν την εμπειρία των αγορών τους. Το LuxSpace προσφέρει τον τέλειο συνδυασμό αποδοτικότητας, άνετου φωτισμού και σχεδιασμού, χωρίς συμβιβασμούς στην απόδοση του φωτός (απόδοση χρωμάτων και ομοιομορφία χρωμάτων). Προσφέρει μια ευρεία γκάμα επιλογών για τη δημιουργία της επιθυμητής ατμόσφαιρας, ανεξαρτήτως της εφαρμογής.

### δεδομένα Προϊόντων

Γενικές πληροφορίες		Σύστημα ελέγχου	
Αριθμός πηγών φωτός	1 [ 1 pc]	Όργανο εναύσης/μονάδα τροφοδοσίας/μετατροπέας	-
Κωδικός σειράς λαμπτήρων	LED12S [ LED Module, system flux 1200 lm]	Διάταξη οδήγησης, περιλαμβάνεται	Όχι
Χρώμα πηγής φωτός	830 warm white	Τύπος οπτικού συστήματος	C [ High-gloss mirror]
Λυχνιολαβή	- [ -]	Τύπος καλύμματος/φακού οπτικού συστήματος	No [ -]
Αντικαπαστάσιμη πηγή φωτός	Ναι	Διάχυση φωτεινής δέσμης φωτιστικού	80°
Αριθμός οργάνων	1 unit		

## LuxSpace τετράγωνο, χωνευτό

Φωτισμός έκτακτης ανάγκης	No [-]
Διασύνδεση ελέγχου	DALI
Σύνδεση	PIP [ Push-in connector and pull relief]
Καλώδιο	-
Κατηγορία προστασίας IEC	Safety class II (II)
Δοκιμή αντοχής καλωδίων σε καύση	850/5 [ Temperature 850 °C, duration 5 s]
Σήμανση ευφλεκτότητας	F [ For mounting on normally flammable surfaces]
Σήμανση CE	CE mark
Σήμανση ENEC	ENEC mark
Σήμανση UL	Ναι
Περίοδος εγγύησης	5 years
Διακοσμητικά εξαρτήματα	No [-]
Παρατηρήσεις	*-Σύμφωνα με το έγγραφο καθοδήγησης της Lighting Europe «Evaluating performance of LED based luminaires - January 2018» (Αξιολόγηση απόδοσης φωτιστικών με βάση τα LED - Ιανουάριος 2018): στατιστικά δεν υπάρχει σχετική διαφορά στη διατήρηση της φωτεινής ροής μεταξύ του B50 και για παράδειγμα του B10. Επομένως, η μέση τιμή ωφέλιμης ζωής (B50) αντιπροσωπεύει επίσης την τιμή για το B10.
Σταθερή φωτεινότητα	No
Αρ. προϊόντων ανά MCB (16 A Τύπου B)	24
Συμβατότητα με την οδηγία RoHS της ΕΕ	Όχι
Κωδικός ονομασίας σειράς	DN572B [ LuxSpace2 Square]
Βαθμός συνδυασμένης θάμβωσης CEN	19

### Τεχνικός φωτισμός

Εξάρτημα τύπου καλύμματος/φακού οπτικού συστήματος	No [-]
--	--------

### Λειτουργία και ηλεκτρικά συστήματα

Τάση εισόδου	220 to 240 V
Συχνότητα εισόδου	50 έως 60 Hz
Ρεύμα εκκίνησης	20,4 A
Χρόνος εκκίνησης	0,195 ms
Συντελεστής ισχύος (ελάχ.)	0.9

### Συστήματα ελέγχου και ρύθμιση της έντασης

Δυνατότητα ρύθμισης της έντασης φωτισμού	Ναι
--	-----

### Μηχανικά εξαρτήματα και περίβλημα

Διαμόρφωση περιβλήματος	No [-]
Υλικό περιβλήματος	Aluminum die-cast
Υλικό ανακλαστήρα	Polycarbonate aluminum coated
Υλικό οπτικού συστήματος	Polycarbonate
Υλικό καλύμματος/φακού οπτικού συστήματος	Glass

Υλικό στερέωσης	Χάλυβας
Φινίρισμα καλύμματος/φακού οπτικού συστήματος	Frosted
Συνολικό μήκος	214 mm
Συνολικό πλάτος	214 mm
Συνολικό ύψος	119 mm
Χρώμα	Λευκό RAL 9003
Διαστάσεις (Υψος x Πλάτος x Βάθος)	119 x 214 x 214 mm (4.7 x 8.4 x 8.4 in)

### Έγκριση και εφαρμογή

Βαθμός προστασίας από τις εισροές	IP20 [ Finger-protected]
Κωδικός προστασίας από μηχ. κρούσεις	IK02 [ 0.2 J standard]

### Αρχική απόδοση (συμβατή με IEC)

Αρχική φωτεινή ροή (ροή συστήματος)	1200 lm
Ανοχή φωτεινής ροής	+/-10%
Αρχική απόδοση φωτιστικού LED	113 lm/W
Αρχ. διόρθ. θερμοκρασίας χρώματος	3000 K
Αρχ. δείκτης χρωματικής απόδοσης	>80
Αρχική χρωματικότητα	(0.43, 0.40) SDCM <3
Αρχική ισχύς εισόδου	10.6 W
Ανοχή κατανάλωσης ισχύος	+/-10%

### Απόδοση με την πάροδο του χρόνου (συμβατή με IEC)

Ποσοστό αστοχίας εξοπλισμού ελέγχου για μέση ωφέλιμη διάρκεια ζωής 50.000 ωρών	5 %
Διατήρηση φωτεινής ροής για μέση ωφέλιμη διάρκεια ζωής* 50.000 ωρών	L90

### Συνθήκες εφαρμογής

Εύρος θερμοκρασίας περιβάλλοντος	+10 to +25 °C
Απόδοση σε θερμοκρασία περιβάλλοντος Tα	25 °C
Μέγιστο επίπεδο ρύθμισης έντασης	1%
Κατάλληλο για τυχαίους κύκλους on/off	Ναι

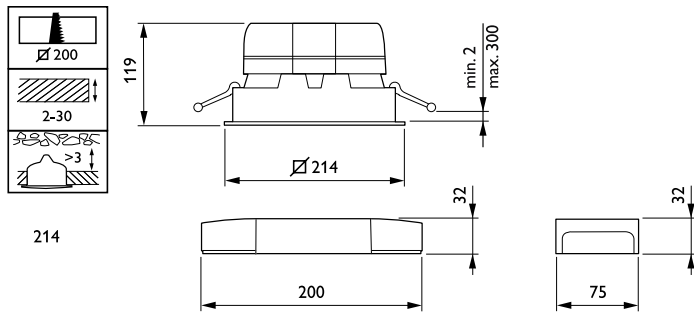
### Στοιχεία προϊόντος

Πλήρης κωδικός προϊόντος	871829194019700
Όνομα παραγωγέας προϊόντος	DN572B LED12S/830 PSED-VLC-E C WH
EAN/UPC	8718291940197
Κωδικός παραγωγέας	94019700
Τοπικός κωδικός	DN572L12D83VE
Αριθμητής - Ποσότητα ανά συσκευασία	1
Αριθμητής - Πακέτα ανά εξωτερικό κουτί	1
Αρ. υλικού (12NC)	910503706583
Καθαρό βάρος (τεμάχιο)	1,480 kg



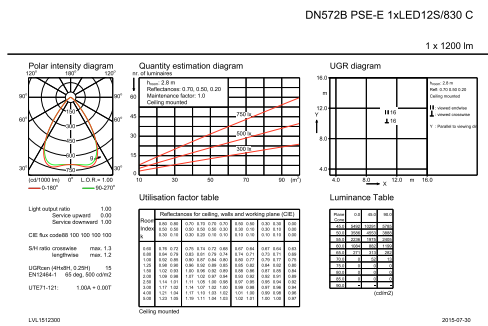
# LuxSpace τετράγωνο, χωνευτό

## Σχεδιάγραμμα διαστάσεων

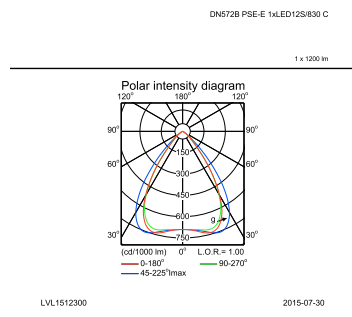


LuxSpace gen2 DN570B-DN572B

## Φωτομετρικά δεδομένα



IFGU\_DN572B PSE-E 1xLED12S/830 C-General uniform lighting



IFPC\_DN572B PSE-E 1xLED12S/830 C-Polar Indoor (combined)



© 2020 Signify Holding Με την επιφύλαξη παντός δικαιώματος. Η Signify δεν παρέχει καμία διαβεβαίωση ή εγγύηση όσον αφορά την ακρίβεια ή την πληρότητα των πληροφοριών που περιλαμβάνονται στο παρόν και δεν θα ευθύνεται για οποιαδήποτε ενέργεια βασίζεται σε αυτές. Οι πληροφορίες που περιέχονται σε αυτό το έγγραφο δεν προορίζονται για εμπορική προσφορά και δεν αποτελούν μέρος προσφοράς ή σύμβασης, εκτός εάν έχει συμφωνηθεί διαφορετικά από την Signify. Η επωνυμία Philips και το έμβλημα της Philips με την ασπίδα είναι σήματα κατατεθέντα της Koninklijke Philips N.V.

www.lighting.philips.com  
 2020, Σεπτέμβριος 22 - τα δεδομένα υπόκεινται σε αλλαγές