



ClearAccent

RS061B LED5-36-/840 PSR II WH

840 neutral white - Power supply unit regulating - Safety class II (II) - White

Το ClearAccent είναι μια απλή σειρά χωνευτών σποτ η οποία σχεδιάστηκε με σκοπό την αντικατάσταση των φωτιστικών που έχουν λαμπτήρες αλογόνου. Η ελκυστική τιμή του και η υψηλή αναλογία lumen ανά watt διευκολύνουν την απόφαση για τη μετάβαση στο LED. Ο συμπαγής σχεδιασμός του φωτιστικού, με ενσωματωμένη διάταξη οδήγησης, είναι κατάλληλος για ευρύ φάσμα εφαρμογών. Οι διαστάσεις της οπής στερέωσης πληρούν το παλιό πρότυπο για φωτιστικά αλογόνου 68 mm, το οποίο παρέχει τη δυνατότητα αντικατάστασης. Χάρη στους βιδωτούς συνδέσμους, η εγκατάσταση είναι εύκολη και ασφαλής. Τα σποτ αυτού του τύπου είναι πλήρως συμβατά με IC.

δεδομένα Προϊόντων

Γενικές πληροφορίες	
Χρώμα πηγής φωτός	840 neutral white
Αντικαταστάσιμη πηγή φωτός	Ναι
Σύστημα ελέγχου	-
Όργανο ενάυσης/μονάδα τροφοδοσίας/μετατροπέας	PSR [Power supply unit regulating]
Τύπος οπτικού συστήματος	Symmetrical
Διάχυση φωτεινής δέσμης φωτιστικού	36°
Διασύνδεση ελέγχου	Analog
Σύνδεση	SI [Screw connection block]
Καλώδιο	-
Κατηγορία προστασίας IEC	Safety class II (II)
Σήμανση CE	CE mark
Περίοδος εγγύησης	3 years
Σταθερή φωτεινότητα	No

Λειτουργία και ηλεκτρικά συστήματα	
Τάση εισόδου	220-240 V
Συχνότητα εισόδου	50 έως 60 Hz
Συντελεστής ισχύος (ελάχ.)	0.9
Συστήματα ελέγχου και ρύθμιση της έντασης	
Δυνατότητα ρύθμισης της έντασης φωτισμού	Ναι
Μηχανικά εξαρτήματα και περίβλημα	
Υλικό περιβλήματος	Aluminum die-cast
Υλικό ανακλαστήρα	Polycarbonate aluminum coated
Υλικό οπτικού συστήματος	Polycarbonate
Υλικό καλύμματος/φακού οπτικού συστήματος	Polycarbonate
Υλικό στερέωσης	-
Φινίρισμα καλύμματος/φακού οπτικού συστήματος	Clear

ClearAccent

Συνολικό μήκος	55 mm
Συνολικό πλάτος	55 mm
Συνολικό ύψος	55 mm
Συνολική διάμετρος	80 mm
Χρώμα	White
Διαστάσεις (Ύψος x Πλάτος x Βάθος)	55 x 55 x 55 mm (2.2 x 2.2 x 2.2 in)

Έγκριση και εφαρμογή

Βαθμός προστασίας από τις εισροές	IP20 [Finger-protected]
Κωδικός προστασίας από μηχ. κρούσεις	IK02 [0.2 J standard]

Αρχική απόδοση (συμβατή με IEC)

Αρχική φωτεινή ροή (ροή συστήματος)	500 lm
Ανοχή φωτεινής ροής	+/-10%
Αρχική απόδοση φωσφαικού LED	83 lm/W
Αρχ. διόρθ. θερμοκρασίας χρώματος	4000 K
Αρχ. δείκτης χρωματικής απόδοσης	≥80
Αρχική χρωματικότητα	(0.38, 0.38) SDCM <3
Αρχική ισχύς εισόδου	6 W

Ανοχή κατανάλωσης ισχύος	+/-10%
--------------------------	--------

Συνθήκες εφαρμογής

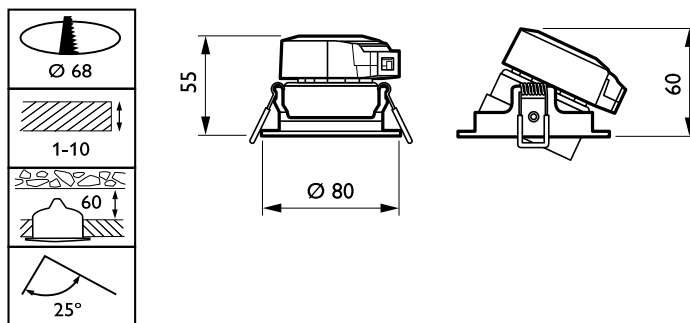
Εύρος θερμοκρασίας περιβάλλοντος	0 to +40 °C
----------------------------------	-------------

Στοιχεία προϊόντος

Πλήρης κωδικός προϊόντος	871869607270799
Όνομα παραγωγέας προϊόντος	RS061B LED5-36-/840 PSR II WH
EAN/UPC	8718696072707
Κωδικός παραγωγέας	07270799
Τοπικός κωδικός	RS061BLED536840
Αριθμητής SAP - Ποσότητα ανά συσκευασία	1
Αριθμητής SAP - Πακέτα ανά εξωτερικό κουτί	24
Αρ. υλικού (12NC)	910503910185
SAP Καθαρό βάρος (τεμάχιο)	0,110 kg

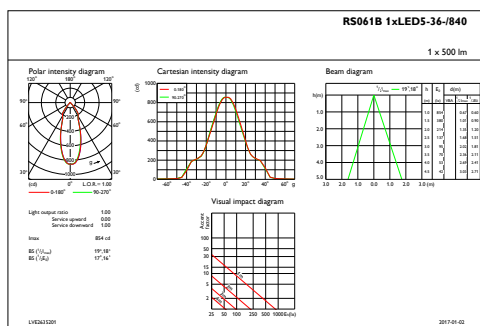


Σχεδιάγραμμα διαστάσεων

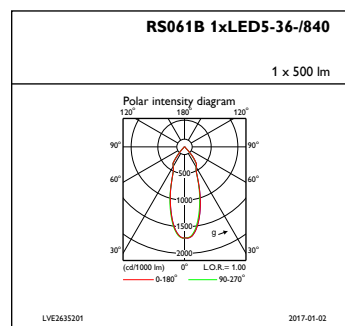


ClearAccent RS060B/RS061B

Φωτομετρικά δεδομένα



IFAS1_RS061B1xLED5-36-840



IFPC1_RS061B1xLED5-36-840

