



CoreLine Downlight

DN140B LED20S/840 PSU C PI6

840 neutral white - Power supply unit - High-gloss mirror - Push-in connector 6-pole - Finger-protected

Το Coreline Downlight τηρεί την υπόσχεση της Coreline για πρωτοποριακά, εύχρηστα φωτιστικά υψηλής ποιότητας. Η σειρά CoreLine Downlight είναι μια σειρά χωνευτών φωτιστικών, η οποία σχεδιάστηκε με σκοπό την αντικατάσταση των χωνευτών φωτιστικών με τεχνολογία λαμπτήρων CFL-ni/CFL-i. Η ελκυστική τιμή των προϊόντων διευκολύνει τους πελάτες κατά τη μετάβαση σε τεχνολογία LED. Η σειρά CoreLine Downlight προσφέρει εφέ φυσικού φωτός για χρήση σε εφαρμογές γενικού φωτισμού. Προσφέρει επίσης άμεση εξοικονόμηση ενέργειας και πολύ μεγαλύτερη διάρκεια ζωής, αποτελώντας μια φιλική προς το περιβάλλον λύση με εξαιρετική σχέση ποιότητας/τιμής. Η εγκατάσταση είναι εύκολη, καθώς το φωτιστικό έχει τυπικές διαστάσεις υποδοχής και κουμπωτά βύσματα. Σε αυτήν τη σειρά διατίθενται φωτιστικά InterAct Ready με ενσωματωμένες ασύρματες επικοινωνίες για χρήση με πύλες, αισθητήρες και λογισμικό InterAct.

δεδομένα Προϊόντων

Γενικές πληροφορίες			
Γωνία δέσμης φωτεινής πηγής	120 °	Καλώδιο	-
Χρώμα πηγής φωτός	840 neutral white	Κατηγορία προστασίας IEC	Safety class I (I)
Αντικαταστάσιμη πηγή φωτός	Ναι	Δοκιμή αντοχής καλωδίων σε καύση	850/5 [Temperature 850 °C, duration 5 s]
Αριθμός οργάνων	1 unit	Σήμανση ευφλεκτότητας	F [For mounting on normally flammable surfaces]
Όργανο ενάυσης/μονάδα τροφοδοσίας/μετατροπέας	PSU [Power supply unit]	Σήμανση CE	CE mark
Διάταξη οδήγησης, περιλαμβάνεται	Όχι	Σήμανση ENEC	-
Τύπος οπτικού συστήματος	C [High-gloss mirror]	Περίοδος εγγύησης	5 years
Διάχυση φωτεινής δέσμης φωτιστικού	60°	Παρατηρήσεις	*-Σύμφωνα με το έγγραφο καθοδήγησης της Lighting Europe «Evaluating performance of LED based luminaires - January 2018» (Αξιολόγηση απόδοσης φωτιστικών με βάση τα LED - Ιανουάριος 2018): στατιστικά δεν
Διασύνδεση ελέγχου	-		
Σύνδεση	PI6 [Push-in connector 6-pole]		

CoreLine Downlight

	υπάρχει σχετική διαφορά στη διατήρηση της φωτεινής ροής μεταξύ του B50 και για παράδειγμα του B10. Επομένως, η μέση τιμή ωφέλιμης ζωής (B50) αντιπροσωπεύει επίσης την τιμή για το B10.
Σταθερή φωτεινότητα	No
Αρ. προϊόντων ανά MCB (16 A Τύπου B)	48
Συμβατότητα με την οδηγία RoHS της ΕΕ	Ναι
Βαθμός συνδυασμένης θάμβωσης CEN	22

Λειτουργία και ηλεκτρικά συστήματα

Τάση εισόδου	220-240 V
Συχνότητα εισόδου	50 έως 60 Hz
Αρχική κατανάλωση ισχύος CLO	- W
Μέση κατανάλωση ισχύος CLO	- W
Τελική κατανάλωση ισχύος CLO	- W
Ρεύμα εκκίνησης	2,2 A
Χρόνος εκκίνησης	0,045 ms
Συντελεστής ισχύος (ελάχ.)	0.95

Συστήματα ελέγχου και ρύθμιση της έντασης

Δυνατότητα ρύθμισης της έντασης φωτισμού	Όχι
--	-----

Μηχανικά εξαρτήματα και περιβλήμα

Υλικό περιβλήματος	Polycarbonate
Υλικό ανακλαστήρα	Polycarbonate aluminum coated
Υλικό οπτικού συστήματος	Polycarbonate
Υλικό καλύμματος/φακού οπτικού συστήματος	Polycarbonate
Υλικό σπερέωσης	Χάλυβας
Φινίρισμα καλύμματος/φακού οπτικού συστήματος	Frosted
Συνολικό μήκος	0 mm
Συνολικό πλάτος	0 mm
Συνολικό ύψος	108 mm
Συνολική διάμετρος	216 mm
Χρώμα	Λευκό RAL 9003
Διαστάσεις (Υψος x Πλάτος x Βάθος)	108 x 0 x 0 mm (4.3 x 0 x 0 in)

Έγκριση και εφαρμογή

Βαθμός προστασίας από τις εισροές	IP20 [Finger-protected]
-----------------------------------	--------------------------

Κωδικός προστασίας από μηχ. κρούσεις	IK02 [0.2 J standard]
Αρχική απόδοση (συμβατή με IEC)	
Αρχική φωτεινή ροή (ροή συστήματος)	2200 lm
Ανοχή φωτεινής ροής	+/-10%
Αρχική απόδοση φωτιστικού LED	116 lm/W
Αρχ. διόρθ. θερμοκρασίας χρώματος	4000 K
Αρχ. δείκτης χρωματικής απόδοσης	≥80
Αρχική χρωματικότητα	(0.378,0.377) SDCM≤5
Αρχική ισχύς εισόδου	19 W
Ανοχή κατανάλωσης ισχύος	+/-10%

Απόδοση με την πάροδο του χρόνου (συμβατή με IEC)

Ποσοστό αστοχίας εξοπλισμού ελέγχου για μέση ωφέλιμη διάρκεια ζωής 50.000 ωρών	5 %
Διατήρηση φωτεινής ροής για μέση ωφέλιμη διάρκεια ζωής* 50.000 ωρών	L70

Συνθήκες εφαρμογής

Εύρος θερμοκρασίας περιβάλλοντος	-20 to +40 °C
Απόδοση σε θερμοκρασία περιβάλλοντος T _a	25 °C
Μέγιστο επίπεδο ρύθμισης έντασης	Not applicable
Κατάλληλο για τυχαίους κύκλους on/off	Ναι

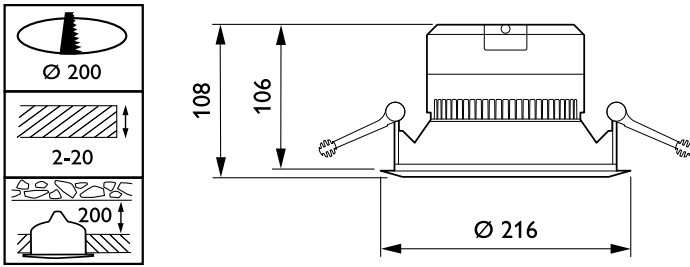
Στοιχεία προϊόντος

Πλήρης κωδικός προϊόντος	871016332593400
Όνομα παραγωγέας προϊόντος	DN140B LED20S/840 PSU C P16
EAN/UPC	8710163325934
Κωδικός παραγωγέας	32593400
Τοπικός κωδικός	DN140BL20U84P16
Αριθμητής - Ποσότητα ανά συσκευασία	1
Αριθμητής - Πακέτα ανά εξωτερικό κουτί	6
Υλικό SAP	911401632305
SAP Καθαρό βάρος (τεμάχιο)	0.660 kg



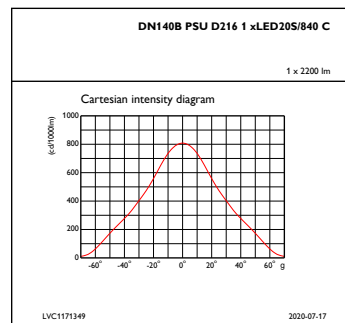
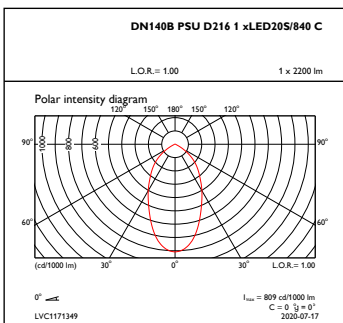
CoreLine Downlight

Σχεδιάγραμμα διαστάσεων



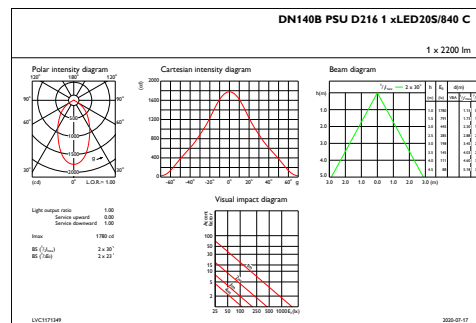
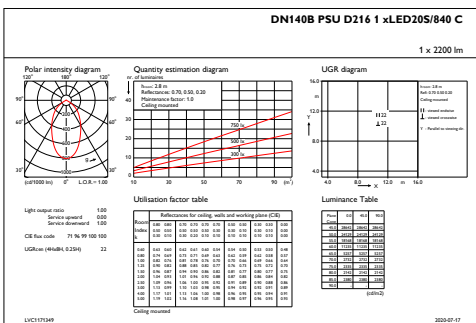
CoreLine Downlight DN140B

Φωτομετρικά δεδομένα



OFPC1_DN140BPSUD2161xLED20S840C

IFCC1_DN140BPSUD2161xLED20S840C



IFGU1_DN140BPSUD2161xLED20S840C

IFAS1_DN140BPSUD2161xLED20S840C

CoreLine Downlight



© 2021 Signify Holding Με την επιφύλαξη παντός δικαιώματος. Η Signify δεν παρέχει καμία διαβεβαίωση ή εγγύηση όσον αφορά την ακρίβεια ή την πληρότητα των πληροφοριών που περιλαμβάνονται στο παρόν και δεν θα ευθύνεται για οποιαδήποτε ενέργεια βασίζεται σε αυτές. Οι πληροφορίες που περιέχονται σε αυτό το έγγραφο δεν προορίζονται για εμπορική προσφορά και δεν αποτελούν μέρος προσφοράς ή σύμβασης, εκτός εάν έχει συμφωνηθεί διαφορετικά από την Signify. Η επωνυμία Philips και το έμβλημα της Philips με την ασπίδα είναι σήματα κατατεθέντα της Koninklijke Philips N.V.

www.lighting.philips.com

2021, Ιανουάριος 7 - τα δεδομένα υπόκεινται σε αλλαγές