



CoreLine Downlight

DN140B LED10S/840 PSD-E C ELB3

Coreline Downlight Gen4 - 840 neutral white - Power supply unit with DALI interface - High-gloss mirror - Push-in connector and pull relief - Finger-protected

Το Coreline Downlight τηρεί την υπόσχεση της Coreline για πρωτοποριακά, εύχρηστα φωτιστικά υψηλής ποιότητας. Η σειρά CoreLine Downlight είναι μια σειρά χωνευτών φωτιστικών, η οποία σχεδιάστηκε με σκοπό την αντικατάσταση των χωνευτών φωτιστικών με τεχνολογία λαμπτήρων CFL-η/ CFL-ι. Η ελκυστική τιμή των προϊόντων διευκολύνει τους πελάτες κατά τη μετάβαση σε τεχνολογία LED. Η σειρά CoreLine Downlight προσφέρει εφέ φυσικού φωτός για χρήση σε εφαρμογές γενικού φωτισμού. Προσφέρει επίσης άμεση εξοικονόμηση ενέργειας και πολύ μεγαλύτερη διάρκεια ζωής, αποτελώντας μια φιλική προς το περιβάλλον λύση με εξαιρετική σχέση ποιότητας/τιμής. Η εγκατάσταση είναι εύκολη, καθώς το φωτιστικό έχει τυπικές διαστάσεις υποδοχής και κουμπωτά βύσματα. Σε αυτήν τη σειρά διατίθενται φωτιστικά InterAct Ready με ενσωματωμένες ασύρματες επικοινωνίες για χρήση με πύλες, αισθητήρες και λογισμικό InterAct.

δεδομένα Προϊόντων

Γενικές πληροφορίες		Σύνδεση	PIP [Push-in connector and pull relief]
Γωνία δέσμης φωτεινής πηγής	120 °	Καλώδιο	-
Χρώμα πηγής φωτός	840 neutral white	Κατηγορία προστασίας IEC	Safety class I (I)
Αντικαταστάσιμη πηγή φωτός	Ναι	Δοκιμή αντοχής καλωδίων σε καύση	850/5 [Temperature 850 °C, duration 5 s]
Αριθμός οργάνων	1 unit	Σήμανση ευφλεκτότητας	F [For mounting on normally flammable surfaces]
Όργανο ενάυσης/μονάδα τροφοδοσίας/ μετατροπέας	PSD [Power supply unit with DALI interface]	Σήμανση CE	CE mark
Διάταξη οδήγησης, περιλαμβάνεται	Όχι	Σήμανση ENEC	-
Τύπος οπτικού συστήματος	C [High-gloss mirror]	Περίοδος εγγύησης	5 years
Διάχυση φωτεινής δέσμης φωτιστικού	60°	Παρατηρήσεις	*-Σύμφωνα με το έγγραφο καθοδήγησης της Lighting Europe «Evaluating performance
Διασύνδεση ελέγχου	DALI		

CoreLine Downlight

	of LED based luminaires - January 2018» (Αξιολόγηση απόδοσης φωτιστικών με βάση τα LED - Ιανουάριος 2018): στατιστικά δεν υπάρχει σχετική διαφορά στη διατήρηση της φωτεινής ροής μεταξύ του B50 και για παράδειγμα του B10. Επομένως, η μέση τιμή ωφέλιμης ζωής (B50) αντιπροσωπεύει επίσης την τιμή για το B10.
Σταθερή φωτεινότητα	No
Αρ. προϊόντων ανά MCB (16 A Τύπου B)	24
Συμβατότητα με την οδηγία RoHS της ΕΕ	Ναι
Κωδικός ονομασίας σειράς	DN140B [Coreline Downlight Gen4]
Βαθμός συνδυασμένης θάμβωσης CEN	22

Λειτουργία και ηλεκτρικά συστήματα

Τάση εισόδου	220-240 V
Συχνότητα εισόδου	50 έως 60 Hz
Αρχική κατανάλωση ισχύος CLO	- W W W
Μέση κατανάλωση ισχύος CLO	- W W W
Τελική κατανάλωση ισχύος CLO	- W
Ρεύμα εκκίνησης	20,4 A
Χρόνος εκκίνησης	0,195 ms
Συντελεστής ισχύος (ελάχ.)	0,9

Συστήματα ελέγχου και ρύθμιση της έντασης

Δυνατότητα ρύθμισης της έντασης φωτισμού	Ναι
--	-----

Μηχανικά εξαρτήματα και περιβλήμα

Υλικό περιβλήματος	Polycarbonate
Υλικό ανακλαστήρα	Polycarbonate aluminum coated
Υλικό οπτικού συστήματος	Polycarbonate
Υλικό καλύμματος/φακού οπτικού συστήματος	Polycarbonate
Υλικό σπινθηροποίησης	Χάλυβας
Φινίρισμα καλύμματος/φακού οπτικού συστήματος	Frosted
Συνολικό μήκος	0 mm
Συνολικό πλάτος	0 mm
Συνολικό ύψος	100 mm
Συνολική διάμετρος	162 mm
Χρώμα	Λευκό RAL 9003
Διαστάσεις (Υψος x Πλάτος x Βάθος)	100 x 0 x 0 mm (3,9 x 0 x 0 in)

Εγκριση και εφαρμογή

Βαθμός προστασίας από τις εισροές	IP20 [Finger-protected]
Κωδικός προστασίας από μηχ. κρούσεις	IK02 [0.2 J standard]

Αρχική απόδοση (συμβατή με IEC)

Αρχική φωτεινή ροή (ροή συστήματος)	1100 lm
Ανοχή φωτεινής ροής	+/-10%
Αρχική απόδοση φωτιστικού LED	76 lm/W
Αρχ. διόρθ. θερμοκρασίας χρώματος	4000 K
Αρχ. δείκτης χρωματικής απόδοσης	≥80
Αρχική χρωματικότητα	(0.379,0.379) SDCM≤5
Αρχική ισχύς εισόδου	14.5 W
Ανοχή κατανάλωσης ισχύος	+/-10%

Απόδοση με την πάροδο του χρόνου (συμβατή με IEC)

Ποσοστό αστοχίας εξοπλισμού ελέγχου για μέση ωφέλιμη διάρκεια ζωής 50.000 ωρών	5 %
Διατήρηση φωτεινής ροής για μέση ωφέλιμη διάρκεια ζωής* 50.000 ωρών	L70

Συνθήκες εφαρμογής

Εύρος θερμοκρασίας περιβάλλοντος	0 to +35 °C
Απόδοση σε θερμοκρασία περιβάλλοντος T _a	25 °C
Μέγιστο επίπεδο ρύθμισης έντασης	1%
Κατάλληλο για τυχαίους κύκλους on/off	Ναι

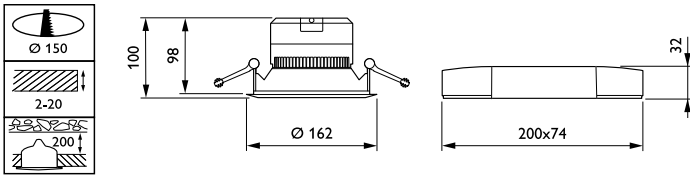
Στοιχεία προϊόντος

Πλήρης κωδικός προϊόντος	871016332836200
Όνομα παραγωγέας προϊόντος	DN140B LED10S/840 PSD-E C ELB3
EAN/UPC	8710163328362
Κωδικός παραγγελίας	32836200
Τοπικός κωδικός	DN140BL10D84EC3
Αριθμητής - Ποσότητα ανά συσκευασία	1
Αριθμητής SAP - Πακέτα ανά εξωτερικό κουτί	1
Αρ. υλικού (12NC)	911401639905
Καθαρό βάρος (τεμάχιο)	1,150 kg



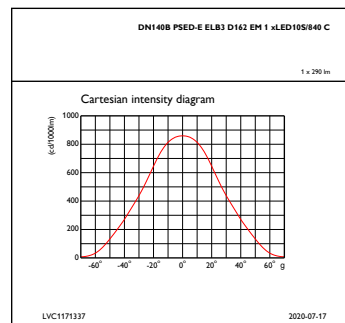
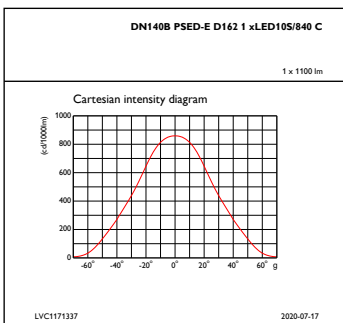
CoreLine Downlight

Σχεδιάγραμμα διαστάσεων



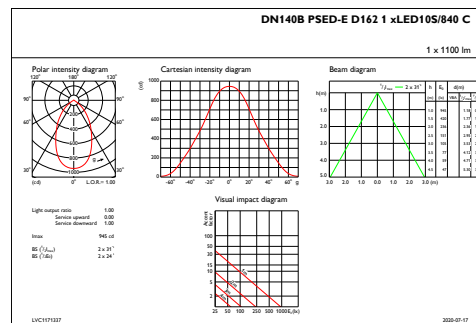
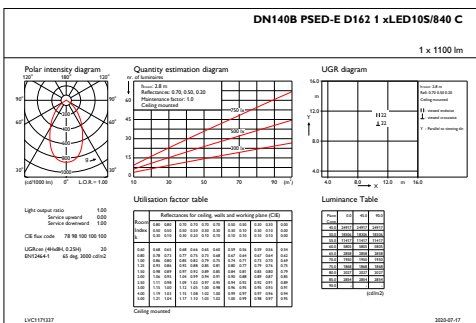
CoreLine Downlight DN140B

Φωτομετρικά δεδομένα



IFCC1_DN140BPSED-ED1621xLED10S840C

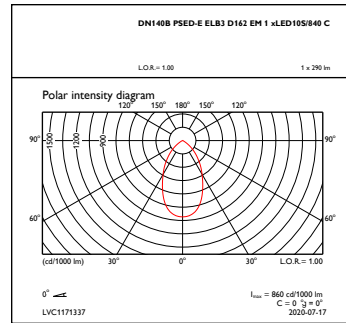
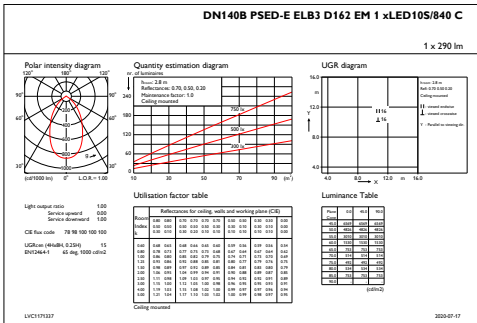
IFCC1_DN140BPSED-EELB3D162EM1xLED10S840C



IFGU1_DN140BPSED-ED1621xLED10S840C

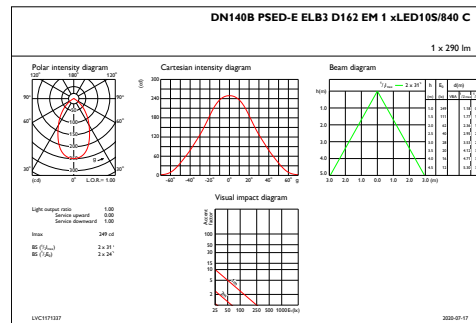
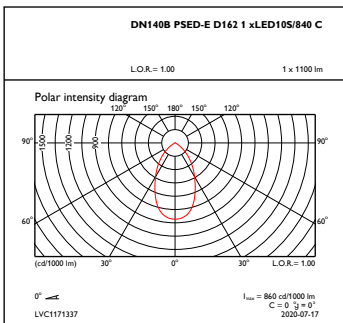
IFAS1_DN140BPSED-ED1621xLED10S840C

Φωτομετρικά δεδομένα



IFGU1_DN140BPSED-EELB3D162EM1xLED10S840C

OFPC1_DN140BPSED-EELB3D162EM1xLED10S840C



OFPC1_DN140BPSED-ED1621xLED10S840C

IFAS1_DN140BPSED-EELB3D162EM1xLED10S840C

