



# CoreLine Recessed Spot

## RS141B LED6-32-/830 PSR PI6 WH

32° - 830 warm white - Power supply unit regulating - Push-in connector 6-pole - Λευκό RAL9010

Το CoreLine Recessed Spot είναι μια σειρά χωνευτών σποτ η οποία σχεδιάστηκε με σκοπό την αντικατάσταση των φωτιστικών με λαμπτήρες αλογόνου. Η εμφάνισή τους που μοιάζει με αυτή των λαμπτήρων αλογόνου καθώς και η ελκυστική τιμή τους διευκολύνει τους πελάτες να μεταβούν στην επιλογή LED. Αυτό το προϊόν παρέχει φυσικό εφέ φωτισμού για εφαρμογές φωτισμού ανάδειξης, όπως και άμεση εξοικονόμηση ενέργειας και πολύ μεγαλύτερη διάρκεια ζωής – μια φιλική προς το περιβάλλον λύση. Με τα κουμπωτά βύσματα, η τοποθέτηση είναι γρήγορη και πολύ εύκολη.

### δεδομένα Προϊόντων

Γενικές πληροφορίες		Δοκιμή αντοχής καλωδίων σε καύση	650/30 [ Temperature 650 °C, duration 30 s]
Γωνία δέσμης φωτεινής πηγής	32°	Σήμανση ευφλεκτότητας	F [ For mounting on normally flammable surfaces]
Χρώμα πηγής φωτός	830 warm white	Σήμανση CE	CE mark
Αντικαταστάσιμη πηγή φωτός	Ναι	Σήμανση ENEC	-
Αριθμός οργάνων	1 unit	Περίοδος εγγύησης	5 years
Όργανο εναύσης/μονάδα τροφοδοσίας/ μετατροπέας	PSR [ Power supply unit regulating]	Παρατηρήσεις	*-Σύμφωνα με το έγγραφο καθοδήγησης της Lighting Europe «Evaluating performance of LED based luminaires - January 2018» (Αξιολόγηση απόδοσης φωτιστικών με βάση τα LED - Ιανουάριος 2018): στατιστικά δεν υπάρχει σχετική διαφορά στη διατήρηση της φωτεινής ροής μεταξύ του B50 και για
Διάταξη οδήγησης, περιλαμβάνεται	Όχι		
Τύπος οπτικού συστήματος	32 [ Beam angle 32°]		
Διάχυση φωτεινής δέσμης φωτιστικού	32°		
Διασύνδεση ελέγχου	Analog		
Σύνδεση	PI6 [ Push-in connector 6-pole]		
Καλώδιο	-		
Κατηγορία προστασίας IEC	Safety class II (II)		

## CoreLine Recessed Spot

	παράδειγμα του B10. Επομένως, η μέση τιμή ωφέλιμης ζωής (B50) αντιπροσωπεύει επίσης την τιμή για το B10.
Σταθερή φωτεινότητα	Νο
Αρ. προϊόντων ανά MCB (16 A Τύπου B)	40
Συμβατότητα με την οδηγία RoHS της ΕΕ	Ναι
Βαθμός συνδυασμένης θάμβωσης CEN	22

### Λειτουργία και ηλεκτρικά συστήματα

Τάση εισόδου	220 to 240 V
Συχνότητα εισόδου	50 έως 60 Hz
Ρεύμα εκκίνησης	7 A
Χρόνος εκκίνησης	500 ms
Συντελεστής ισχύος (ελάχ.)	0.9

### Συστήματα ελέγχου και ρύθμιση της έντασης

Δυνατότητα ρύθμισης της έντασης φωτισμού	Ναι
--	-----

### Μηχανικά εξαρτήματα και περιβλήμα

Υλικό περιβλήματος	Aluminum die-cast
Υλικό ανακλαστήρα	Polycarbonate
Υλικό οπτικού συστήματος	Polycarbonate
Υλικό καλύμματος/φακού οπτικού συστήματος	Polycarbonate
Υλικό στερέωσης	Ανοξείδωτος χάλυβας
Φινίρισμα καλύμματος/φακού οπτικού συστήματος	Clear
Συνολικό ύψος	59,5 mm
Συνολική διάμετρος	95 mm
Χρώμα	Λευκό RAL9010
Διαστάσεις (Υψος x Πλάτος x Βάθος)	60 x NaN x NaN mm (2.3 x NaN x NaN in)

### Έγκριση και εφαρμογή

Βαθμός προστασίας από τις εισροές	IP44 [ Wire-protected, splash-proof]
Κωδικός προστασίας από μηχ. κρούσεις	IK02 [ 0.2 J standard]

### Αρχική απόδοση (συμβατή με IEC)

Αρχική φωτεινή ροή	650 lm
Ανοχή φωτεινής ροής	+/-10%
Αρχική απόδοση φωτιστικού LED	82 lm/W
Αρχ. διάρθ. θερμοκρασίας χρώματος	3000 K
Αρχ. δείκτης χρωματικής απόδοσης	85
Αρχική χρωματικότητα	(0.43, 0.40) SDCM <5
Αρχική ισχύς εισόδου	8 W
Ανοχή κατανάλωσης ισχύος	+/-10%

### Απόδοση με την πάροδο του χρόνου (συμβατή με IEC)

Ποσοστό αστοχίας εξοπλισμού ελέγχου για μέση ωφέλιμη διάρκεια ζωής 50.000 ωρών	5 %
Διατήρηση φωτεινής ροής για μέση ωφέλιμη διάρκεια ζωής* 50.000 ωρών	L70

### Συνθήκες εφαρμογής

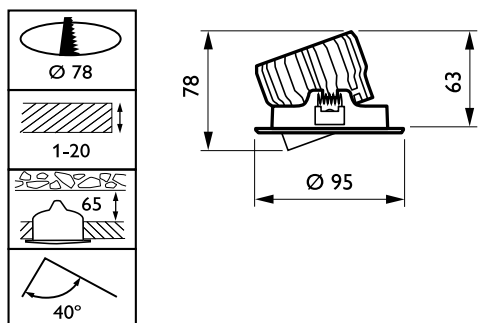
Εύρος θερμοκρασίας περιβάλλοντος	0 to +35 °C
Απόδοση σε θερμοκρασία περιβάλλοντος T <sub>a</sub>	25 °C
Μέγιστο επίπεδο ρύθμισης έντασης	10%
Κατάλληλο για τυχαίους κύκλους on/off	Ναι

### Στοιχεία προϊόντος

Πλήρης κωδικός προϊόντος	871869938281099
Όνομα παραγγελίας προϊόντος	RS141B LED6-32-/830 PSR PI6 WH
EAN/UPC	8718699382810
Κωδικός παραγγελίας	38281099
Τοπικός κωδικός παραγγελίας	RS141BL632R83WH
Αριθμητής - Ποσότητα ανά συσκευασία	1
Αριθμητής SAP - Πακέτα ανά εξωτερικό κουτί	18
Αρ. υλικού (12NC)	912401483035
SAP Καθαρό βάρος (τεμάχιο)	0,290 kg



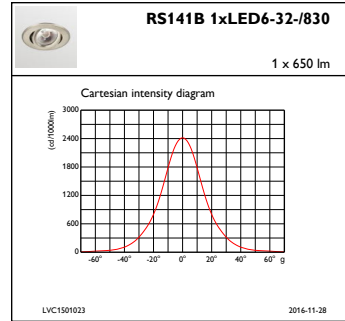
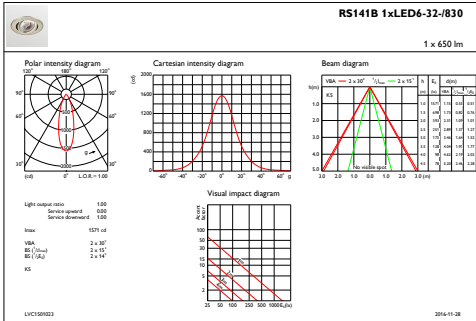
### Σχεδιάγραμμα διαστάσεων



CoreLine RS140B/RS141B

# CoreLine Recessed Spot

## Φωτομετρικά δεδομένα



IFAS1\_RS141B1xLED6-32-830

IFCC1\_RS141B1xLED6-32-830

