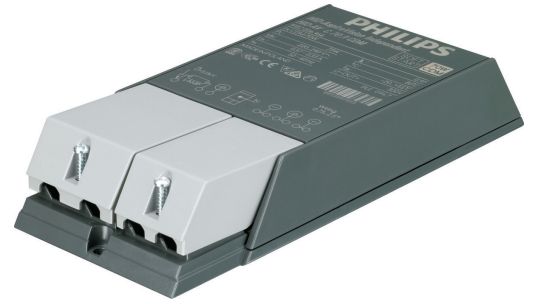


PHILIPS

Lighting



AspiraVision Compact for CDM

HID-AV C 70 / I CDM 220-240V 50/60Hz

Το AspiraVision είναι το σήμα υπεροχής σε ό,τι αφορά την τεχνολογία ηλεκτρονικού εξοπλισμού HID – υψηλής ποιότητας, μικρού μεγέθους, ελαφρύ και εύχρηστο, με επιπλέον χαρακτηριστικά για βέλτιστη απόδοση με λαμπτήρες CDM των 35, 50 και 70 W.H λειτουργία μεταγωγής που προστέθηκε πρόσφατα παρέχει μέγιστη ευελιξία στους χρήστες, ενσωματώνοντας τρεις διαφορετικές επιλογές τιμών ισχύος, σε μια μόνο διάταξη οδήγησης.

δεδομένα Προϊόντων

| Γενικές πληροφορίες | |
|---|------------------|
| Κωδικός εφαρμογής | - |
| Τύπος λαμπτήρα | CDM |
| Αριθμός λαμπτήρων | 1 τεμάχιο/μονάδα |
| Κατάλληλο μόνο για χρήση σε εξωτερικούς χώρους | No |
| Αρ. προϊόντων ανά MCB (16 A Τύπου B) (ονομ.) | 32 |
| Αυτόματη επανεκκίνηση | Yes |
| Λειτουργία και ηλεκτρικά συστήματα | |
| Τάση εισόδου | 220 to 240 V |
| Συχνότητα εισόδου | 50 έως 60 Hz |
| Ελάχιστη τάση δικτύου λειτουργίας (ελάχ.) | 198 V |
| Συντελεστής ισχύος στο 100% του φορτίου (ονομ.) | 0.95 |
| Τάση εκκίνησης (μεγ.) | 5,0 kV |
| Τάση εκκίνησης (ελάχ.) | 3,0 kV |
| Χρόνος απενεργοποίησης εκκινήτη (ονομ.) | 19 min |
| Απόδοση τάσης δικτύου (AC) | -10%~+6% |
| Ασφάλεια τάσης δικτύου (AC) | -18%~+10% |
| Ένταση ρεύματος διαρροής γείωσης (μέγ.) | 0.25 mA |
| Τάση κορυφής εξόδου (μέγ.) | 4000 V |

| | |
|--|---------|
| Πλάτος έντασης ρεύματος εκκίνησης | 10 ms |
| Ανοχή ισχύος λαμπτήρα | -3%/+3% |
| Ένταση ρεύματος εισόδου (ονομ.) | 0.45 A |
| Μέγιστη ένταση ρεύματος εκκίνησης (μέγ.) | 8 A |

Καλωδίωση

| | |
|---|---------------------------|
| Χωρητικότητα κοινού καλωδίου εξόδου (ονόμ.) | 160 pF |
| Μήκος καλωδίου από τη συσκευή στον λαμπτήρα | 2 m |
| Μήκος ταινίας καλωδίου | 10.0-11.0 mm |
| Διατομή καλωδίου επαφής μπάλαστ | 0.75-2.50 mm ² |
| Τύπος βύσματος | Insert |

Χαρακτηριστικά συστήματος

| | |
|-----------------------------------|------|
| Ονομαστική ισχύς μπαλάστ-λαμπτήρα | 70 W |
| Ονομαστική ισχύς λαμπτήρα CDM | 73 W |
| Ισχύς συστήματος με CDM | 79 W |
| Ισχύς λαμπτήρα CDM | 73 W |
| Απώλεια ισχύος στο CDM | 6 W |

AspiraVision Compact for CDM

Θερμοκρασία

| | |
|--|--------|
| Θερμοκρασία περιβάλλοντος (μέγ.) | 55 °C |
| Θερμοκρασία περιβάλλοντος (ελάχ.) | -20 °C |
| Θερμοκρασία αποθήκευσης (μέγ.) | 80 °C |
| Θερμοκρασία αποθήκευσης (ελάχ.) | -25 °C |
| Διάρκεια ζωής θερμ. περιβλήματος (ονομ.) | 80 °C |
| Θερμοκρασία περιβλήματος απενεργοποίησης (ελάχ.) | 85 °C |

Συστήματα ελέγχου και ρύθμιση της έντασης

| | |
|--------------------|---|
| Διασύνδεση ελέγχου | - |
|--------------------|---|

Μηχανικά εξαρτήματα και περίβλημα

| | |
|-----------|----|
| Περίβλημα | /I |
|-----------|----|

Έγκριση και εφαρμογή

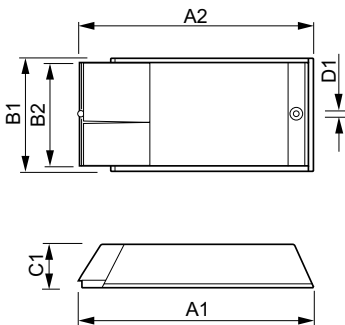
| | |
|--------------------------------|-------------------|
| Προστασία από υπέρταση 400 Vac | 5 min |
| Ενεργή προστασία θερμοκρασίας | Yes |
| EMI 9 kHz ... 300 MHz | CISPR 15 έκδ. 7.2 |
| Πρότυπο κραδασμών | IEC68-2-6 F c |
| Bumps Standard | IEC 68-2-29 Eb |

| | |
|----------------------------|--|
| Πρότυπο υγρασίας | EN 61347-2-3 and 2-1 |
| Διαπιστεύσεις | F-Marking Σήμανση CE ENEC certificate VDE certificate CB Certificate VDE-EMC marking |
| Βόμβος και επίπεδο θορύβου | 20 dB(A) |

Στοιχεία προϊόντος

| | |
|--|--|
| Πλήρης κωδικός προϊόντος | 872790088522400 |
| Όνομα παραγωγέας προϊόντος | HID-AV C 70 /I CDM 220-240V 50/60Hz |
| EAN/UPC | 8711500881649 |
| Κωδικός παραγγελίας | 88522400 |
| Τοπικός κωδικός | HID-AVC70/I |
| Αριθμητής SAP - Ποσότητα ανά συσκευασία | 1 |
| Αριθμητής SAP - Πακέτα ανά εξωτερικό κουτί | 12 |
| Αρ. υλικού (12NC) | 913700646666 |
| SAP Καθαρό βάρος (τεμάχιο) | 0,330 kg |

Σχεδιάγραμμα διαστάσεων



HID-AV C 70 /I CDM 220-240V 50/60Hz

| Product | D1 | C1 | A1 | A2 | B1 |
|--|--------|---------|--------|--------|---------|
| HID-AV C 70 /I CDM 220-240V 50/60Hz | 4,8 mm | 34,5 mm | 188 mm | 170 mm | 82,7 mm |

