

# PHILIPS

## Lighting



# PrimaVision Twin for CDM

## HID-PV C 2x35 /S CDM 220-240V 50/60Hz

Διπλή λειτουργία λαμπτήρα CDM, ενιαίος ηλεκτρονικός εξοπλισμός HID – βελτιώνει την αποδοτικότητα και παρέχει μεγαλύτερη ευελιξία στο σχεδιασμό των φωτιστικών

### δεδομένα Προϊόντων

Γενικές πληροφορίες	
Κωδικός εφαρμογής	Int. Earth Loop
Σχεδίαση	-
Τύπος λαμπτήρα	CDM
Αριθμός λαμπτήρων	2 τεμάχιο/μονάδα
Κατάλληλο μόνο για χρήση σε εξωτερικούς χώρους	No
Αρ. προϊόντων ανά MCB (16 A Τύπου B) (ονομ.)	14
Αυτόματη επανεκκίνηση	Yes
Λειτουργία και ηλεκτρικά συστήματα	
Τάση εισόδου	220 to 240 V
Συχνότητα εισόδου	50 έως 60 Hz
Συχνότητα λειτουργίας (ονομ.)	0.14 kHz
Συντελεστής ισχύος στο 100% του φορτίου (ονομ.)	0.95
Τάση εκκίνησης (μέγ.)	4.5 kV
Χρόνος απενεργοποίησης εκκινήτ (ονομ.)	20 min
Απόδοση τάσης δικτύου (AC)	-10%+6%
Ασφάλεια τάσης δικτύου (AC)	-18%+10%
Ένταση ρεύματος διαρροής γείωσης (μέγ.)	0.5 mA
Πλάτος έντασης ρεύματος εκκίνησης	0.5 ms
Σταθερή απόκλιση ισχύος	-3%/+3%
Απώλειες ισχύος (ονομ.)	8 W

Μέγιστη ένταση ρεύματος εκκίνησης (μέγ.)	33 A
Καλωδίωση	
Χωρητικότητα κοινού καλωδίου εξόδου (ονομ.)	120 pF
Μήκος ταινίας καλωδίου	10.0-11.0 mm
Διατομή καλωδίου επαφής μπάλαστ	0.50-2.50 mm <sup>2</sup>
Τύπος βύσματος	Insert
Χαρακτηριστικά συστήματος	
Ονομαστική ισχύς μπαλάστ-λαμπτήρα	35 W
Θερμοκρασία	
Θερμοκρασία περιβάλλοντος (μέγ.)	55 °C
Θερμοκρασία περιβάλλοντος (ελάχ.)	-20 °C
Θερμοκρασία αποθήκευσης (μέγ.)	80 °C
Θερμοκρασία αποθήκευσης (ελάχ.)	-25 °C
Διάρκεια ζωής θερμ. περιβλήματος (ονομ.)	70 °C
Μέγιστη θερμ. περιβλήματος σε λειτουργία (μέγ.)	80 °C
Μηχανικά εξαρτήματα και περίβλημα	
Περίβλημα	/S

## PrimaVision Twin for CDM

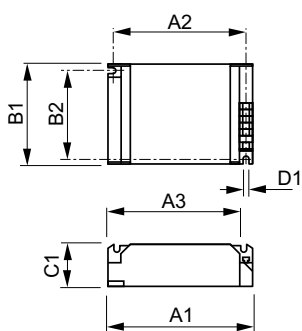
Έγκριση και εφαρμογή	
Ενεργή προστασία θερμοκρασίας	Yes
EMI 9 kHz ... 300 MHz	CISPR 15 έκδ. 7.2
Πρότυπο κραδασμών	IEC68-2-6 F c
Bumps Standard	IEC 68-2-29 Eb
Διαπιστεύσεις	F-Marking Σήμανση CE ENEC certificate CB Certificate
Βόμβος και επίπεδο θορύβου	Inaudible

Στοιχεία προϊόντος	
Πλήρης κωδικός προϊόντος	872790089572800

Όνομα παραγγελίας προϊόντος	HID-PV C 2x35 /S CDM 220-240V 50/60Hz
ΕΑΝ/UPC	8711500881892
Κωδικός παραγγελίας	89572800
Τοπικός κωδικός	HID-PVC2X35/S
Αριθμητής SAP - Ποσότητα ανά συσκευασία	1
Αριθμητής SAP - Πακέτα ανά εξωτερικό κουτί	12
Αρ. υλικού (12NC)	913700656866
SAP Καθαρό βάρος (τεμάχιο)	0,271 kg

### Σχεδιάγραμμα διαστάσεων



HID-PV C 2x35 /S CDM 220-240V 50/60Hz

Product	D1	C1	A1	A2	B1	B2
HID-PV C 2x35 /S CDM 220-240V 50/60Hz	4,5 mm	32,0 mm	135,0 mm	123,5 mm	75,0 mm	63,5 mm

