



Dynalite Leading Edge Dimmers

DLE1210GL

12 channel Leading Edge dimmer with a maximum load per channel of 10 A.

Το DLE1210GL είναι ένα χειριστήριο ροοστάτη τύπου leading edge 12 καναλιών, με μέγιστο φορτίο ανά κανάλι 10 A και συνολικό φορτίο συσκευής 75 A. Είναι κατάλληλο για χρήση με πηγές φωτός πυράκτωσης, νέον και επιλεγμένες πηγές φωτός φθορισμού, καθώς και ηλεκτρονικούς μετατροπείς πυρήνα σιδήρου και τύπου leading edge με δυνατότητα ρύθμισης της έντασης φωτισμού.

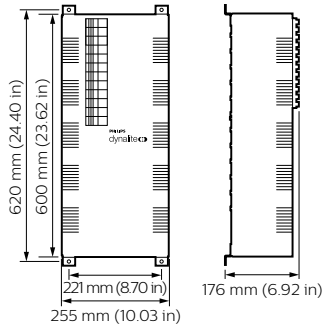
δεδομένα Προϊόντων

Γενικές πληροφορίες	
Σήμανση CE	CE mark
Παρατηρήσεις	Please download the Lighting - Product Data Sheet for more information and ordering options
Συμβατότητα με την οδηγία RoHS της ΕΕ	Ναι
Συνθήκες εφαρμογής	
Εύρος θερμοκρασίας περιβάλλοντος	0 to +40 °C
Στοιχεία προϊόντος	
Πλήρης κωδικός προϊόντος	871016350568800

Όνομα παραγγελίας προϊόντος	DLE1210GL
EAN/UPC	8710163505688
Κωδικός παραγγελίας	50568800
Τοπικός κωδικός	DLE1210GL
Αριθμητής - Ποσότητα ανά συσκευασία	1
Αριθμητής SAP - Πακέτα ανά εξωτερικό κουτί	1
Αρ. υλικού (12NC)	913703014009
Καθαρό βάρος (τεμάχιο)	16,000 kg

Dynalite Leading Edge Dimmers

Σχεδιάγραμμα διαστάσεων



Dynalite Leading Edge Dimmers

