



Dynalite Leading Edge Dimmers

DLE1220GL

12 channel Leading Edge Dimmer Controller with a maximum load per channel of 20 A.

Το DLE1220GL-S είναι ένα χειριστήριο ροοστάτη τύπου leading edge 12 καναλιών, με μέγιστο φορτίο ανά κανάλι 20 A και συνολικό φορτίο συσκευής 180 A. Είναι κατάλληλο για χρήση με πηγές φωτός πυράκτωσης, νέον και επιλεγμένες πηγές φωτός φθορισμού, καθώς και ηλεκτρονικούς μετατροπείς πυρήνα σιδήρου και τύπου leading edge με δυνατότητα ρύθμισης της έντασης φωτισμού.

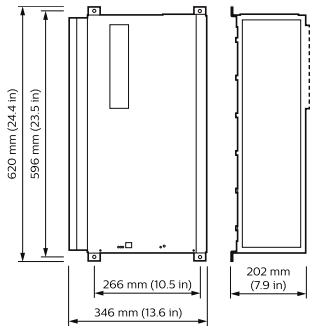
δεδομένα Προϊόντων

Γενικές πληροφορίες	
Σήμανση CE	CE mark
Παρατηρήσεις	Please download the Lighting - Product Data Sheet for more information and ordering options
Συμβατότητα με την οδηγία RoHS της ΕΕ	Ναι
Συνθήκες εφαρμογής	
Εύρος θερμοκρασίας περιβάλλοντος	0 to +40 °C
Στοιχεία προϊόντος	
Πλήρης κωδικός προϊόντος	871016350572500

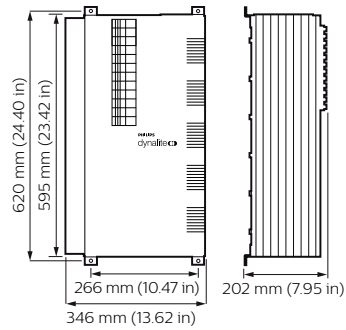
Όνομα παραγγελίας προϊόντος	DLE1220GL
EAN/UPC	8710163505725
Κωδικός παραγγελίας	50572500
Τοπικός κωδικός	DLE1220GLS
Αριθμητής - Ποσότητα ανά συσκευασία	1
Αριθμητής - Πακέτα ανά εξωτερικό κουτί	1
Υλικό SAP	913703016009
SAP Καθαρό βάρος (τεμάχιο)	29,000 kg

Dynalite Leading Edge Dimmers

Σχεδιάγραμμα διαστάσεων



Dynalite Leading Edge Dimmers



Dynalite Leading Edge Dimmers

