



Dynalite System Integration

DDNG-KNX

Στα πλαίσια κάθε σύγχρονου έργου, υπάρχουν πολλά συστήματα τρίτων κατασκευαστών που εκτελούν διάφορους ρόλους. Κάθε μεμονωμένο σύστημα μπορεί να χρησιμοποιεί ένα διαφορετικό πρωτόκολλο επικοινωνίας. Το Dynalite ανέπτυξε μια σειρά συσκευών πύλης που μπορούν να χρησιμοποιούνται για το συγχρονισμό των λειτουργιών αυτών των συστημάτων σε μια λύση ενοποιημένου συστήματος.

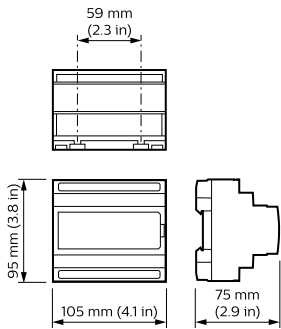
Στα πλαίσια κάθε σύγχρονου έργου, υπάρχουν πολλά συστήματα τρίτων κατασκευαστών που εκτελούν διάφορους ρόλους. Κάθε μεμονωμένο σύστημα μπορεί να χρησιμοποιεί ένα διαφορετικό πρωτόκολλο επικοινωνίας. Το Dynalite ανέπτυξε μια σειρά συσκευών πύλης που μπορούν να χρησιμοποιούνται για το συγχρονισμό των λειτουργιών αυτών των συστημάτων σε μια λύση ενοποιημένου συστήματος.

δεδομένα Προϊόντων

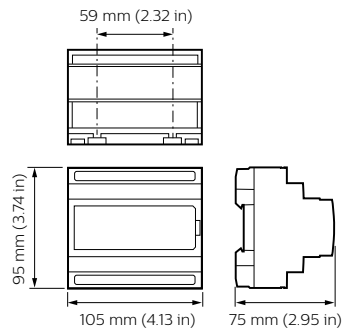
Γενικές πληροφορίες	
Σήμανση CE	CE mark
Παρατηρήσεις	Please download the Lighting - Product Data Sheet for more information and ordering options
Συμβατότητα με την οδηγία RoHS της ΕΕ	Ναι
Στοιχεία προϊόντος	
Πλήρης κωδικός προϊόντος	871016352342200
Όνομα παραγγελίας προϊόντος	DDNGKNX
EAN/UPC	8710163523422
Κωδικός παραγγελίας	52342200
Τοπικός κωδικός	DDNGKNX
Αριθμητής - Ποσότητα ανά συσκευασία	1
Αριθμητής - Πακέτα ανά εξωτερικό κουτί	1
Υλικό SAP	913703080509
SAP Καθαρό βάρος (τεμάχιο)	0,150 kg

Dynalite System Integration

Σχεδιάγραμμα διαστάσεων



Dynalite System Integration



Dynalite System Integration

