



# Dynalite System Integration

## DDNG485

### DDNG485

Το DDNG485 είναι μια ευέλικτη γέφυρα δικτυακής επικοινωνίας που έχει σχεδιαστεί για δίκτυα RS-485. Οι δύο οπτικά απομονωμένες θύρες RS-485 επιτρέπουν στο DDNG485 να υλοποιεί μια τοπολογία κορμού και διακλαδώσεων σε εγκαταστάσεις μεγάλων έργων, με τη γέφυρα να παρέχει έναν κορμό υψηλής ταχύτητας οπτικά συζευγμένο σε πολλές διακλαδώσεις χαμηλότερης ταχύτητας.

### δεδομένα Προϊόντων

#### Γενικές πληροφορίες

Σήμανση CE	CE mark
Παρατηρήσεις	Please download the Lighting - Product Data Sheet for more information and ordering options
Συμβατότητα με την οδηγία RoHS της ΕΕ	Ναι

#### Συνθήκες εφαρμογής

Εύρος θερμοκρασίας περιβάλλοντος	0 to +50 °C
----------------------------------	-------------

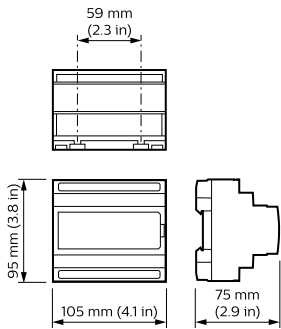
#### Στοιχεία προϊόντος

Πλήρης κωδικός προϊόντος	871016350787300
--------------------------	-----------------

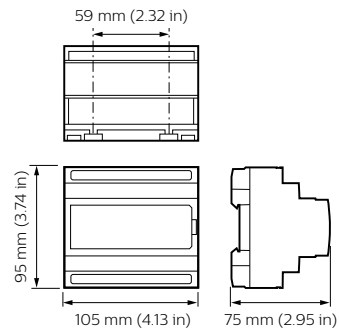
Όνομα παραγγελίας προϊόντος	DDNG485
EAN/UPC	8710163507866
Κωδικός παραγγελίας	50787300
Τοπικός κωδικός παραγγελίας	DDNG485
Αριθμητής - Ποσότητα ανά συσκευασία	1
Αριθμητής SAP - Πακέτα ανά εξωτερικό κουτί	1
Αρ. υλικού (12NC)	913703081209
SAP Καθαρό βάρος (τεμάχιο)	0,170 kg

## Dynalite System Integration

### Σχεδιάγραμμα διαστάσεων



Dynalite System Integration



Dynalite System Integration

