



# Dynalite System Integration

## DDNI-LON

Στα πλαίσια κάθε σύγχρονου έργου, υπάρχουν πολλά συστήματα τρίτων κατασκευαστών που εκτελούν διάφορους ρόλους. Κάθε μεμονωμένο σύστημα μπορεί να χρησιμοποιεί ένα διαφορετικό πρωτόκολλο επικοινωνίας. Το Dynalite ανέπτυξε μια σειρά συσκευών πύλης που μπορούν να χρησιμοποιούνται για το συγχρονισμό των λειτουργιών αυτών των συστημάτων σε μια λύση ενοποιημένου συστήματος.

Στα πλαίσια κάθε σύγχρονου έργου, υπάρχουν πολλά συστήματα τρίτων κατασκευαστών που εκτελούν διάφορους ρόλους. Κάθε μεμονωμένο σύστημα μπορεί να χρησιμοποιεί ένα διαφορετικό πρωτόκολλο επικοινωνίας. Το Dynalite ανέπτυξε μια σειρά συσκευών πύλης που μπορούν να χρησιμοποιούνται για το συγχρονισμό των λειτουργιών αυτών των συστημάτων σε μια λύση ενοποιημένου συστήματος.

### Δεδομένα Προϊόντων

Γενικές πληροφορίες	
Σήμανση CE	CE mark
Παρατηρήσεις	Please download the Lighting - Product Data Sheet for more information and ordering options
Συμβατότητα με την οδηγία RoHS της ΕΕ	Ναι
Συνθήκες εφαρμογής	
Εύρος θερμοκρασίας περιβάλλοντος	0 to +50 °C

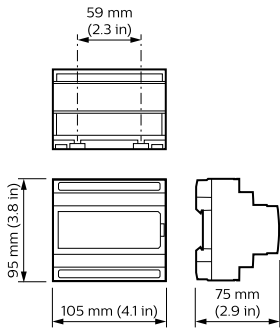
Στοιχεία προϊόντος	
Πλήρης κωδικός προϊόντος	871016350790300
Όνομα παραγγελίας προϊόντος	DDNI-LON
EAN/UPC	8710163507903
Κωδικός παραγγελίας	50790300
Τοπικός κωδικός	DDNILON
Αριθμητής - Ποσότητα ανά συσκευασία	1
Αριθμητής - Πακέτα ανά εξωτερικό κουτί	1
Υλικό SAP	913703081409

## Dynalite System Integration

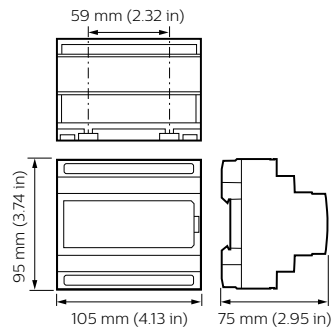
SAP Καθαρό βάρος (τεμάχιο)

0,170 kg

### Σχεδιάγραμμα διαστάσεων



Dynalite System Integration



Dynalite System Integration

