



Dynalite Network Accessories

DTK622-USB

Για να συνδυάσει όλες τις διαφορετικές συσκευές μεταξύ τους, το Philips Dynalite υποστηρίζει μια σειρά συσκευών δικτύου που είναι χρήσιμες στη δημιουργία μιας εγκατάστασης χωρίς προβλήματα.

Για να συνδυάσει όλες τις διαφορετικές συσκευές μεταξύ τους, το Philips Dynalite υποστηρίζει μια σειρά συσκευών δικτύου που είναι χρήσιμες στη δημιουργία μιας εγκατάστασης χωρίς προβλήματα.

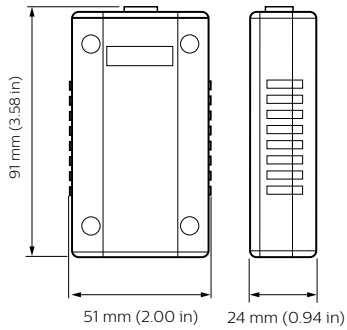
δεδομένα Προϊόντων

Γενικές πληροφορίες	
Σήμανση CE	CE mark
Παρατηρήσεις	Please download the Lighting - Product Data Sheet for more information and ordering options
Συμβατότητα με την οδηγία RoHS της ΕΕ	Ναι
Συνθήκες εφαρμογής	
Εύρος θερμοκρασίας περιβάλλοντος	0 to +40 °C
Στοιχεία προϊόντος	
Πλήρης κωδικός προϊόντος	871016350804700

Όνομα παραγγελίας προϊόντος	DTK622-USB
EAN/UPC	8710163508047
Κωδικός παραγγελίας	50804700
Τοπικός κωδικός	DTK622USBJ
Αριθμητής - Ποσότητα ανά συσκευασία	1
Αριθμητής - Πακέτα ανά εξωτερικό κουτί	1
Υλικό SAP	913703090209
SAP Καθαρό βάρος (πεμάχιο)	0,200 kg

Dynalite Network Accessories

Σχεδιάγραμμα διαστάσεων



Dynalite Network Accessories

